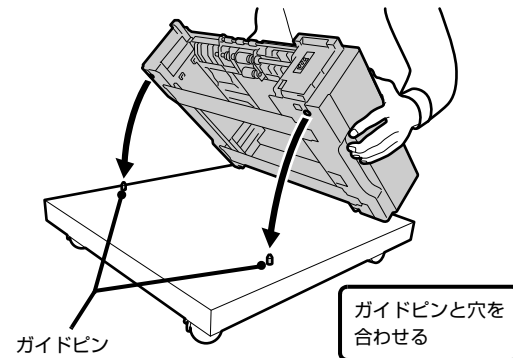


CSCBN15B 専用プリンター台(キャスター付) 取り付け方法

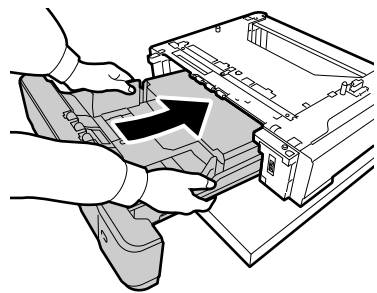


本製品を安全にお使いいただくための注意事項は、プリンター本体のマニュアルにも記載されています。本書と併せて必ずお読みください。

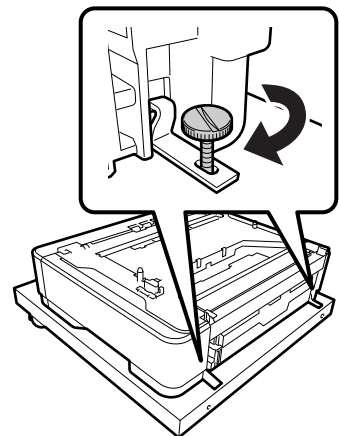
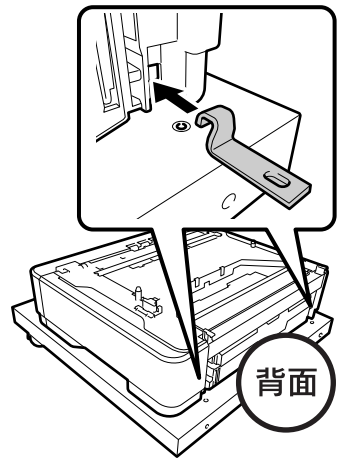
6 増設 1 段カセットユニットを載せます。
増設 1 段カセットユニットの上にプリンター本体を載せる作業は、専用プリンター台への取り付けがすべて終了後にしてください。



7 取り外した用紙カセットをセットします。



8 背面に板金 (2 つ) を取り付けます。



以上で終了です。

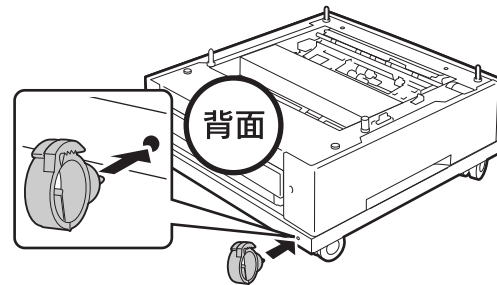
さらに増設 1 段カセットユニットを取り付けたり、プリンター本体を取り付けるときは、プリンターのマニュアルを参照して作業してください。

ケーブルフックの使い方は以下を参照してください。
☞ 4 ページ「ケーブルフックの使い方」

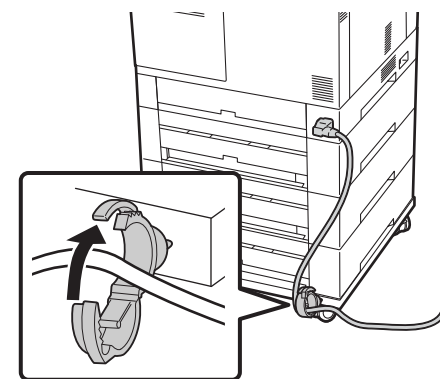
ケーブルフックの使い方

電源コードがキャスターに巻き付いたり抜けたりするのを防止するために使用します。

1 ケーブルフックを取り付けます。
プリンターの電源コネクタの位置が背面左側にある場合は、左側にケーブルフックを取り付けてください。



2 電源コードを電源コネクタに接続した後、ケーブルフックに通します。



以上で終了です。

警告

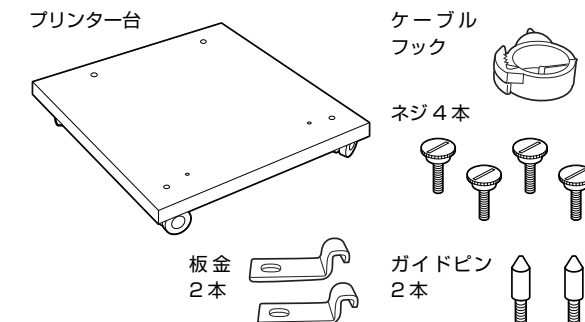
マニュアルで指示されている箇所以外の分解は行わないでください。
安全装置が損傷し、レーザー光漏れ・定着ユニットの異常加熱・高圧部での感電など事故のおそれがあります。

注意

- プリンター本体を持ち上げる際は、無理のない姿勢で作業してください。無理な姿勢で持ち上げると、けがをするおそれがあります。
- プリンター本体を持ち上げる際は、マニュアルで指示された箇所に手を掛けて持ち上げてください。他の部分を持って持ち上げると、プリンターが落下したり、下ろす際に指を挟んだりして、けがをするおそれがあります。
- プリンター本体を移動する際は、前後左右に 10 度以上傾けないでください。転倒などによる事故のおそれがあります。
- 組み立て作業（開梱、セットアップ）は、梱包材を作業場所の外に片付けてから行ってください。滑ったり、つまずいたりして、けがをするおそれがあります。

同梱物の確認

次のものがそろっていること、それぞれに損傷がないことを確認してください。万一足りないものがある場合や損傷している場合は、お買い上げの販売店にご連絡ください。



重要

お使いの機種によって、取り付けに必要な部品が異なります。

取り付け方法

専用プリンター台は、増設カセットユニットまたはプリンター本体に直接取り付けることができます。設置可能な組み合わせは、プリンターのマニュアルで確認してください。ここでは増設カセットユニットを例に説明します。

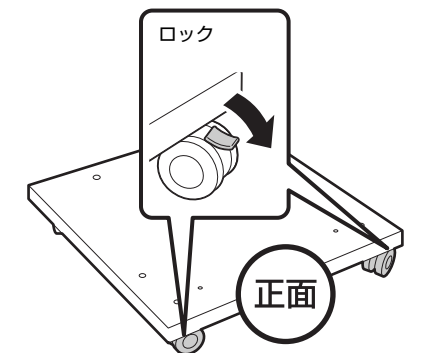
注意

- キャスターを固定して動かないようにしてから作業をしてください。作業中に台などが思わぬ方向に動くと、けがをするおそれがあります。
- 専用プリンター台は必ず設置可能な組み合わせで使用してください。転倒などによる事故のおそれがあります。

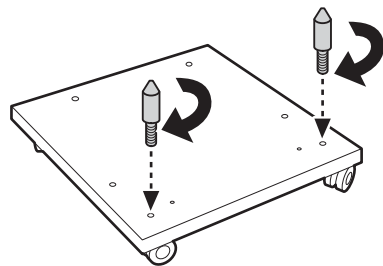
カラープリンターの場合

プリンター本体も同様の手順で取り付けできます。ネジを締める際にコインを使用しますので、あらかじめ用意してください。

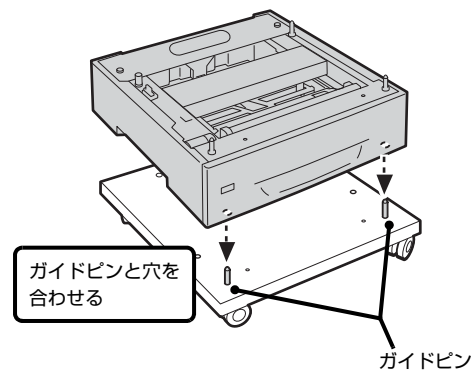
- プリンターに貼ってあるテープや保護材をすべて取り外します。
- プリンター本体の電源が入っているときは、電源を切り、電源コードを取り外します。
- 平らな場所に置き、前側のキャスター 2 箇所をロックします。
移動時以外はロックして使用してください。



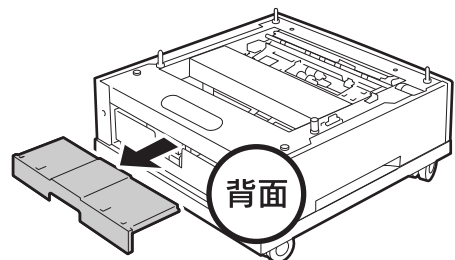
4 ガイドピンを2箇所取り付けます。



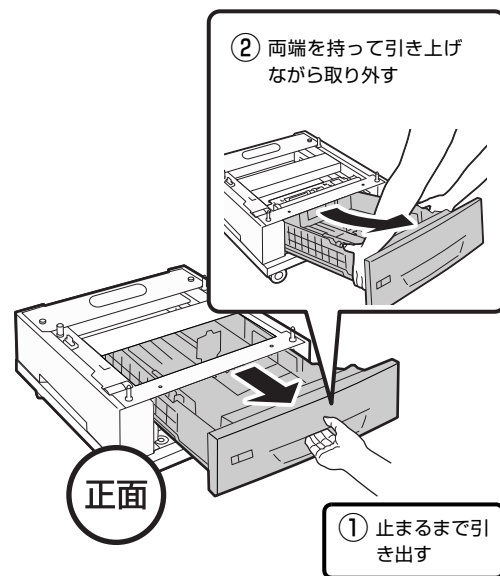
5 増設1段カセットユニットを載せます。
増設1段カセットユニットの上にプリンター本体を載せる作業は、専用プリンター台への取り付けがすべて終了後にしてください。



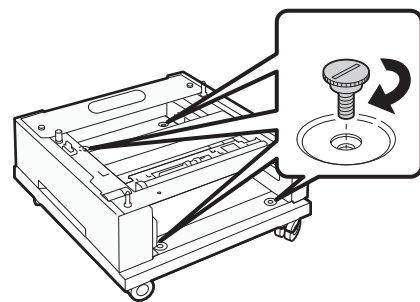
6 増設1段カセットユニットの背面カバーを取り外します。



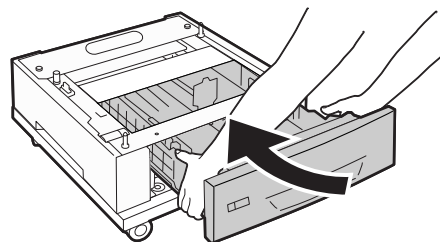
7 用紙カセットを取り外します。



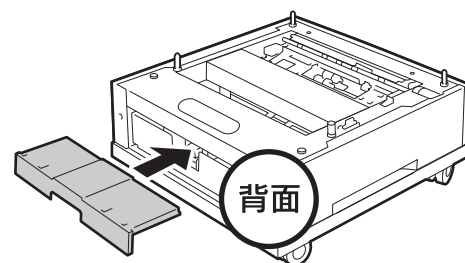
8 同梱のネジ(4本)で固定します。



9 取り外した用紙カセットをセットします。



10 取り外した背面カバーをセットします。



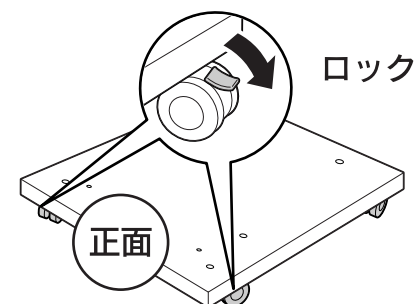
以上で終了です。

さらに増設1段カセットユニットを取り付けたり、プリンター本体を取り付けるときは、プリンターのマニュアルを参照して作業してください。

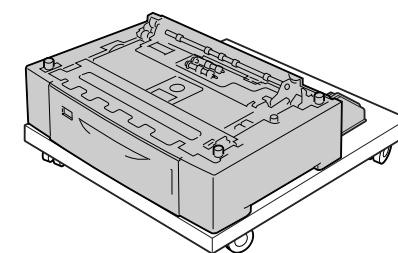
ケーブルフックの使い方は以下を参照してください。
☞ 4ページ「ケーブルフックの使い方」

モノクロプリンター(LP-S3200、LP-S3500/LP-S4200シリーズ、LP-S440DN)の場合

- 1 プリンターに貼ってあるテープや保護材をすべて取り外します。
- 2 プリンター本体の電源が入っているときは、電源を切り、電源コードを取り外します。
- 3 増設カセットユニットに用紙カセットがセットされていること、以下の機種では増設1段カセットユニットに転倒防止脚が付いていることを確認します。
 - LP-S3200
増設1段カセットユニット(550枚)のみ
 - LP-S3500/LP-S4200シリーズ
 転倒防止脚の取り付け方は、プリンターのマニュアルを参照してください。
- 4 平らな場所に置き、前側のキャスター2箇所をロックします。



- 5 増設カセットユニットの前面と専用プリンター台の前面を合わせ、左右が専用プリンター台からはみ出さないように専用プリンター台の上に載せます。



以上で終了です。

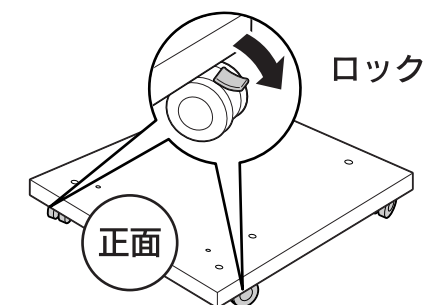
!重要
専用プリンター台と増設カセットユニットまたはプリンター本体は固定されないため、強く押しついたりしないでください。

さらに増設1段カセットユニットを取り付けたり、プリンター本体を取り付けるときは、用紙カセットを取り外してから作業を続けます。プリンターのマニュアルを参照して作業してください。

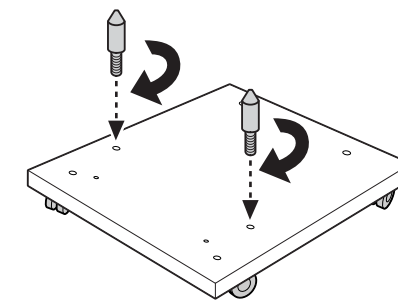
ケーブルフックの使い方は以下を参照してください。
☞ 4ページ「ケーブルフックの使い方」

その他のモノクロプリンターの場合

- 1 プリンターに貼ってあるテープや保護材をすべて取り外します。
- 2 プリンター本体の電源が入っているときは、電源を切り、電源コードを取り外します。
- 3 平らな場所に置き、前側のキャスター2箇所をロックします。
移動時以外はロックして使用してください。



4 ガイドピンを2箇所取り付けます。



5 用紙カセットを取り外します。

