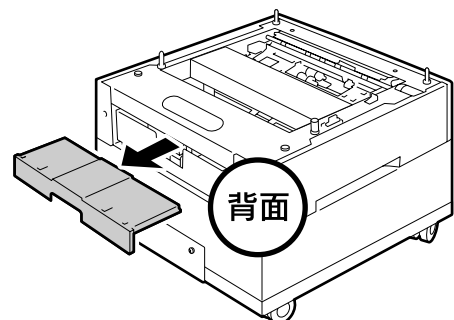
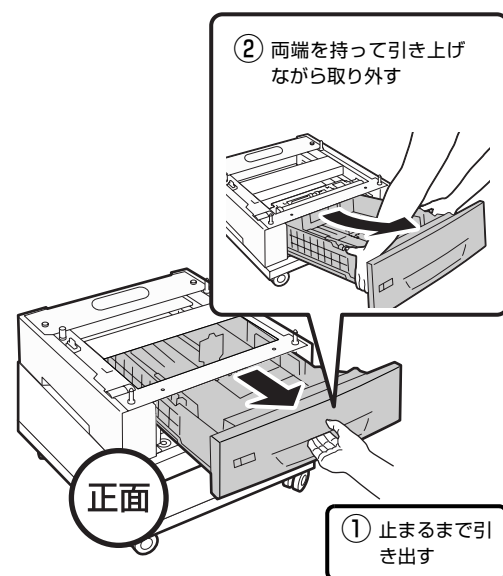


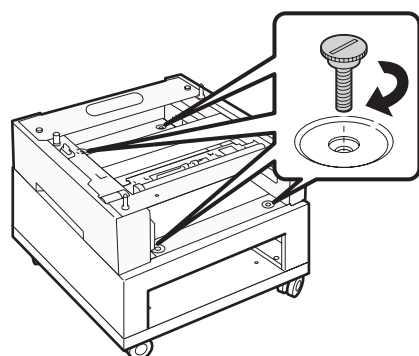
6 増設1段カセットユニットの背面カバーを取り外します。



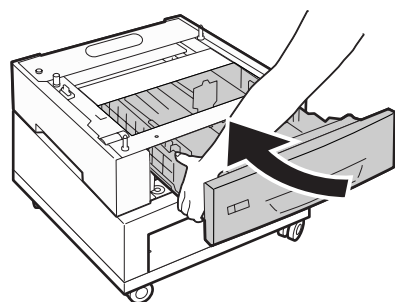
7 用紙カセットを取り外します。



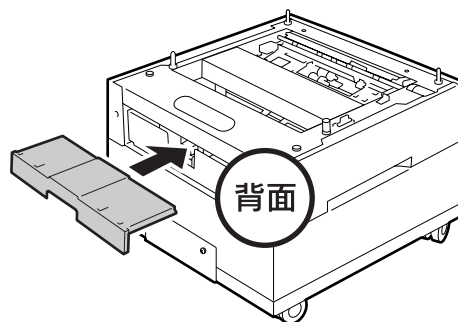
8 同梱のマイナスのネジ(長)4本で固定します。



9 取り外した用紙カセットをセットします。



10 取り外した背面カバーをセットします。



以上で終了です。

さらに増設1段カセットユニットを取り付けたり、プリンター本体を取り付けるときは、プリンターのマニュアルを参照して作業してください。

## LPMPD3 専用キャビネット取り付け方法

**EPSON**  
EXCEED YOUR VISION

本製品は必ず専用プリンタ台 (CSCBN12B) とセットで使用してください。

本製品を安全にお使いいただくために、プリンター本体の注意事項もご確認ください。注意事項は、プリンター本体のマニュアルにも記載されています。本書と併せて必ずお読みください。

### 警告

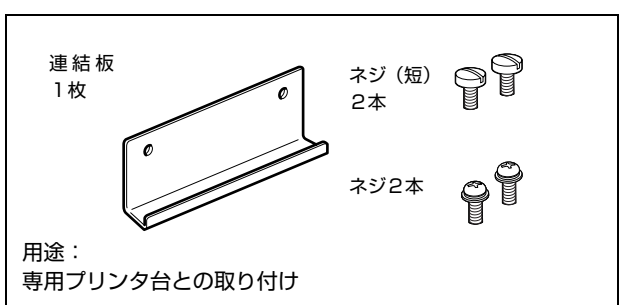
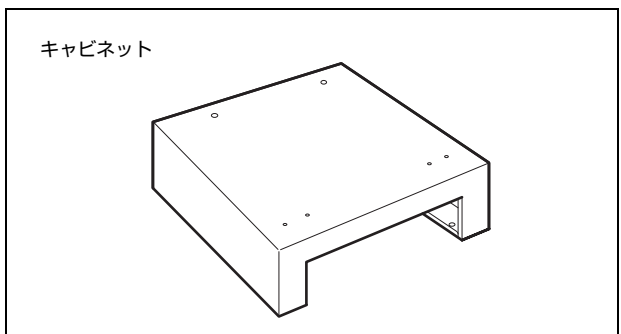
マニュアルで指示されている箇所以外の分解は行わないでください。  
安全装置が損傷し、レーザー光漏れ・定着ユニットの異常加熱・高圧部での感電など事故のおそれがあります。

### 注意

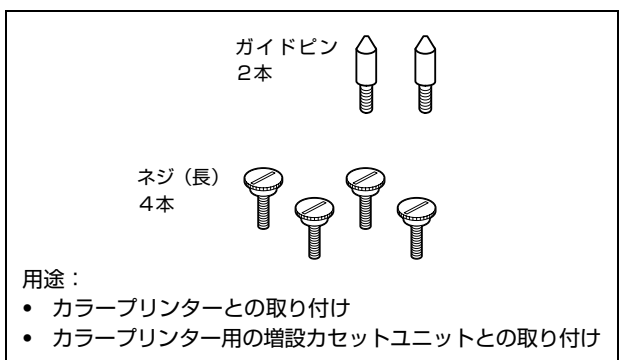
- プリンター本体を持ち上げる際は、無理のない姿勢で作業してください。無理な姿勢で持ち上げると、けがをするおそれがあります。
- プリンター本体を持ち上げる際は、マニュアルで指示された箇所に手を掛けて持ち上げてください。他の部分を持って持ち上げると、プリンターが落下したり、下ろす際に指を挟んだりして、けがをするおそれがあります。
- プリンター本体を移動する際は、前後左右に10度以上傾けないでください。転倒などによる事故のおそれがあります。
- 専用キャビネットを安全にご使用いただくために、次の注意事項をお守りください。
  - 指定されたプリンター以外のものを載せないでください。
  - 本製品の上に乗ったり、本製品を踏み台の代わりにしないでください。
  - 増設1段カセットユニットを2段載せた場合は、カバーAを開いた状態で用紙カセットを同時に2段以上引き出さないでください。
  - 本製品は、単体では使用できません。必ず専用プリンタ台の上に乗せて本製品に付属の取付金具とネジで固定してください。上に載せたプリンターまたは増設1段カセットともに必ず本製品に付属のネジで固定してください。
  - 専用プリンタ台のキャスターは、前方2個を必ずロックしてください。
  - キャスターをロックしたまま移動させないでください。
  - プリンターや増設1段カセットユニットを載せたまま移動する場合、段差や凸凹のある場所は避けてください。

### 同梱物の確認

次のものがそろっていること、それぞれに損傷がないことを確認してください。万一足りないものがある場合や損傷している場合は、お買い上げの販売店にご連絡ください。



用途：  
専用プリンタ台との取り付け



用途：  
• カラープリンターとの取り付け  
• カラープリンター用の増設カセットユニットとの取り付け



## 取り付け方法

専用キャビネットは、専用プリンタ台の上に直接取り付け、その上に増設カセットユニットまたはプリンター本体を直接取り付けることができます。

設置可能な組み合わせは、プリンターのマニュアルまたはカタログで確認してください。

LP-M5000 シリーズ / LP-M5300 シリーズ / LP-M8040 シリーズは、増設1段カセットユニットを1段まで設置できます。

LP-S5000/LP-S5300/LP-S7100/LP-S8100 は、増設1段カセットユニットを2段まで設置できます。

本製品はオプションの増設カセットユニットに替えて最下段に取り付けてください。

ここでは、以下の場合について説明します。

- 専用プリンタ台の上に専用キャビネットを取り付ける
- 専用キャビネットの上に増設カセットユニットを取り付ける

### 専用プリンタ台の上に取り付ける

#### ⚠注意

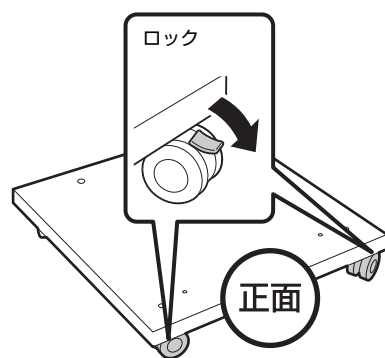
- キャスターを固定して動かないようにしてから作業をしてください。作業中に台などが思わぬ方向に動くと、けがをするおそれがあります。
- 専用プリンタ台は必ず設置可能な組み合わせで使用してください。転倒などによる事故のおそれがあります。

#### ！重要

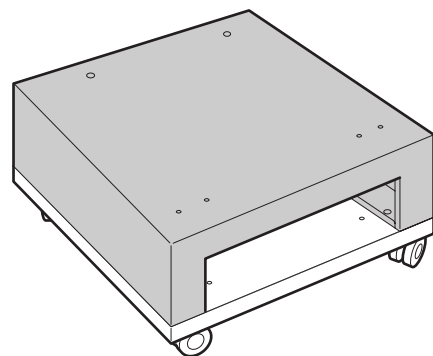
既にお使いの専用プリンタ台に専用キャビネットを取り付ける場合は、まずプリンターのマニュアルに記載の逆の手順で専用プリンタ台を取り外してください。専用プリンタ台上部前面の左右に取り付けられているガイドピン（2本）も抜いてください。

ネジを締める際にコインとプラスのドライバーを使用しますので、あらかじめ用意してください。

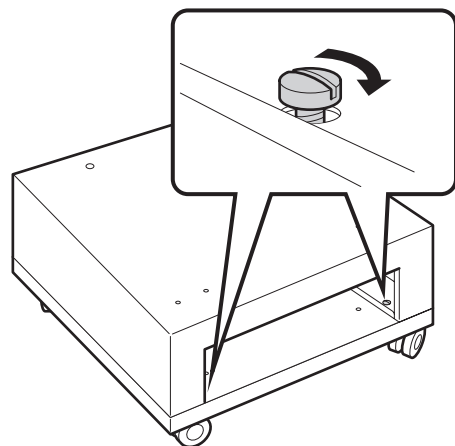
- 1 専用プリンタ台を平らな場所に置き、前側のキャスター2箇所をロックします。移動時以外はロックして使用してください。



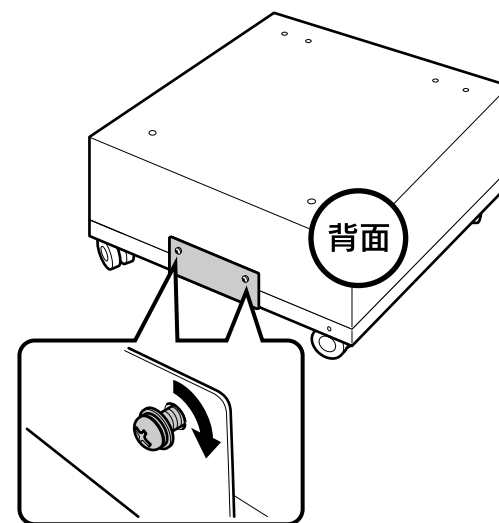
- 2 専用キャビネットと専用プリンタ台の前面を合わせ、左右がはみ出さないように専用プリンタ台の上に載せます。



- 3 同梱のマイナスのネジ（短）2本をコインで固定します。



- 4 専用プリンタ台の背面の下部に連結板の溝を合わせ、2本のネジで仮止めしてから、プラスのドライバーで固定します。



以上で終了です。

さらに増設1段カセットユニットを取り付けるときや、プリンター本体を取り付けるときは、次の「増設1段カセットユニットを取り付ける」へ進みます。

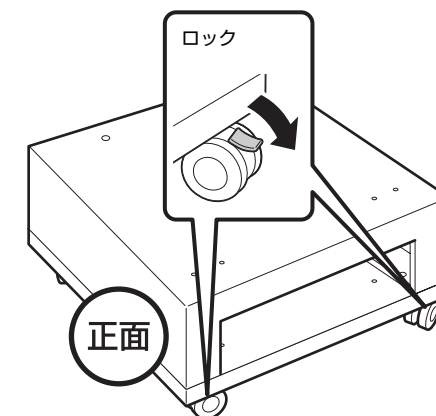
専用プリンタ台に付属のケーブルフックの取り付け方法は、専用プリンタ台のマニュアルまたはプリンターのマニュアルを参照してください。

### 増設1段カセットユニットを取り付ける

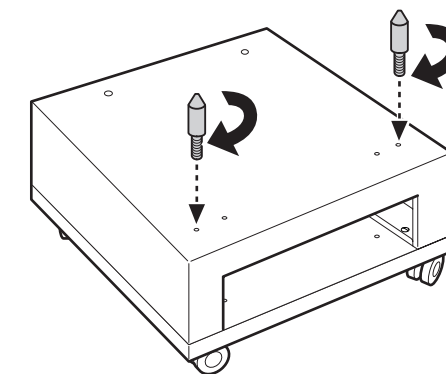
プリンター本体も同様の手順で取り付けできます。ネジを締める際にコインを使用しますので、あらかじめ用意してください。

- 1 プリンターに貼ってあるテープや保護材をすべて取り外します。
- 2 プリンター本体の電源が入っているときは、電源を切り、電源コードを取り外します。

- 3 平らな場所に置き、前側のキャスター2箇所をロックします。移動時以外はロックして使用してください。



- 4 ガイドピンを2箇所取り付けます。



- 5 増設1段カセットユニットを載せます。

