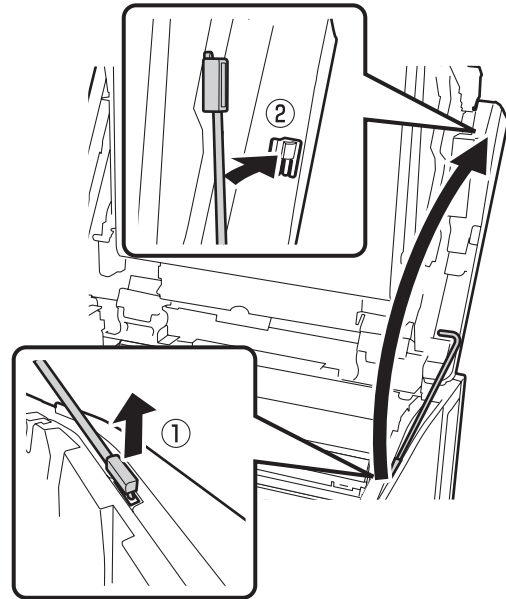


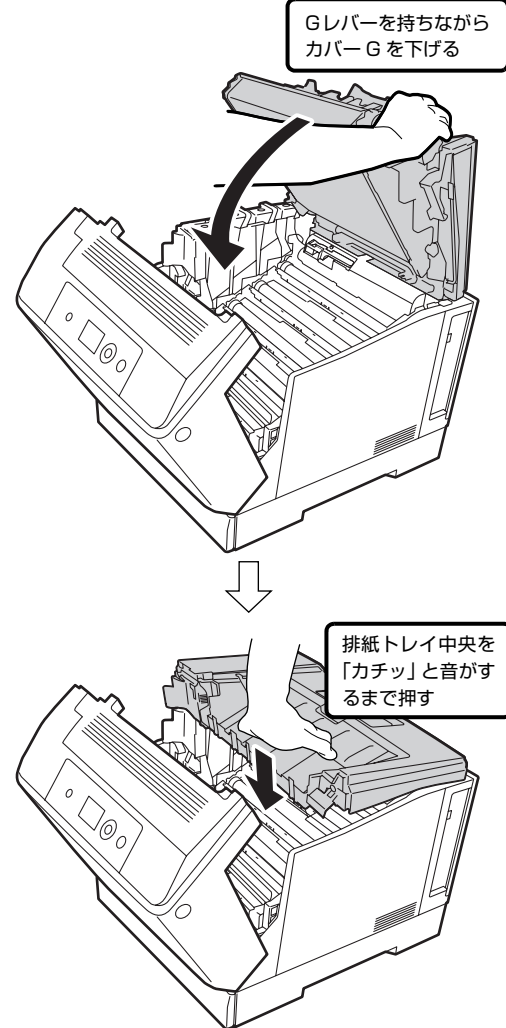
感光体ユニットの交換方法

EPSON
EXCEED YOUR VISION

- 14 支え棒を穴から取り外し、カバーGに固定します。
カバーGを手で支えながら操作してください。



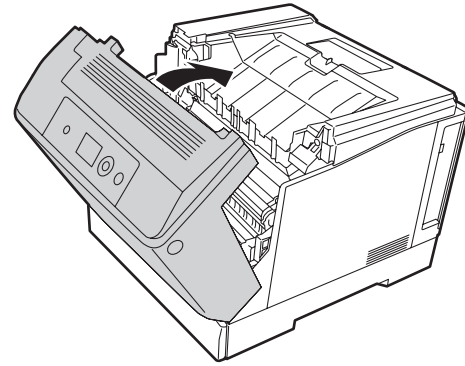
- 15 カバーGを閉じます。



！重要

カバーGを閉じる時は、必ずGレバーを持ちながら下げてください。カバーDを持って閉じると、カバーGが急に倒れるおそれがあります。

- 16 カバーAを閉じます。



- 17 使用済みの感光体ユニットと交換したパッドを片付けます。

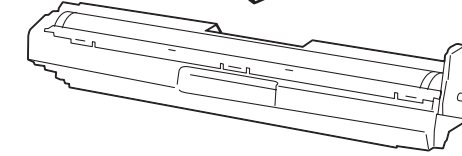
以上で終了です。

本製品を安全にお使いいただくための注意事項は、プリンター本体のマニュアルにも記載されています。このシートと併せて必ずお読みください。

付属品一覧

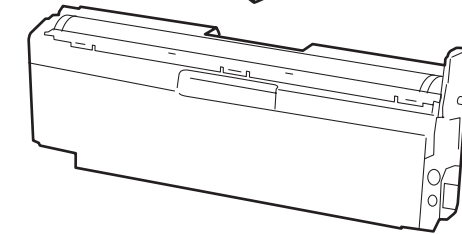
カラーの場合

回収用ポリ袋 感光体ユニット 交換用パッド



ブラックの場合

回収用ポリ袋 感光体ユニット 交換用パッド



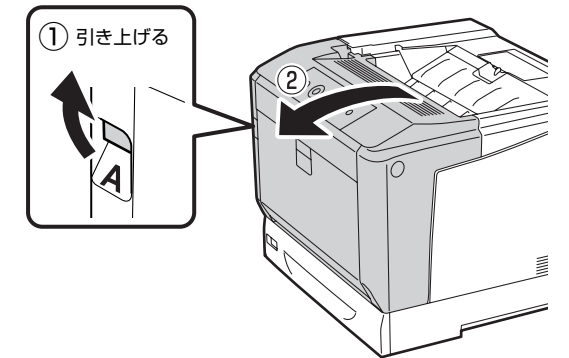
交換時のご注意

- 感光体ユニットの感光体（紫色の部分）および中間転写ベルトには絶対に手を触れないでください。また感光体の表面や中間転写ベルトに物をぶついたり、こすったりしないでください。手の脂が付いたり、傷や汚れが付くと印刷品質が低下します。
- 寒い場所から暖かい場所に感光体ユニットを移したときは、室温に慣らすため未開封のまま1時間以上待ってから使用してください。
- 感光体ユニットを直射日光や強い光に当てないでください。室内の明かりの下でも3分以上放置しないでください。強い光や長時間光が当たると印刷品質が低下します。
- 感光体の表面に傷が付かないよう平らな台の上に置いてください。

交換手順

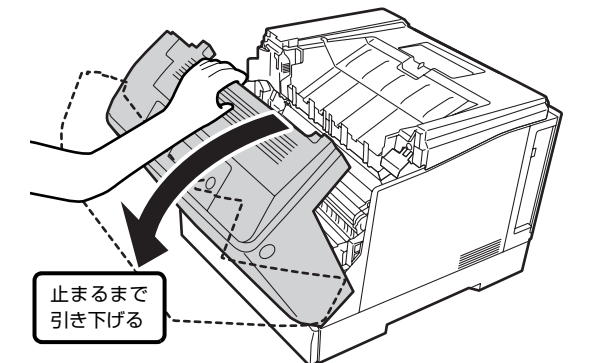
感光体ユニットの交換方法を説明します。
専用ラックを使用している場合は、プリンター台を持って、プリンター部を引き出してください。
専用プリンター電源コードが抜けないように注意してプリンター部を引き出してください。

- 1 本機の電源が入っていること、処理中ではないことを確認します。
- 2 カバーAを開けます。
カバーは2段階で止まるので、交換しやすい位置で作業してください。

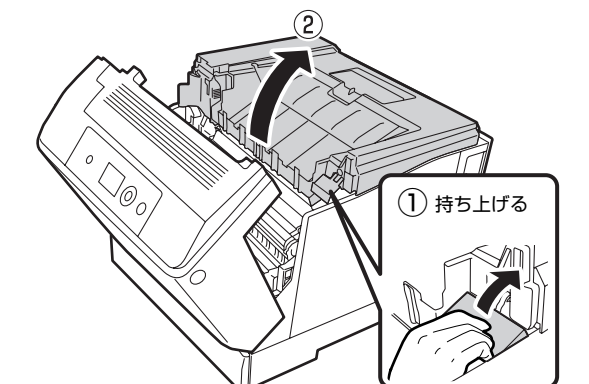


ブラック交換時

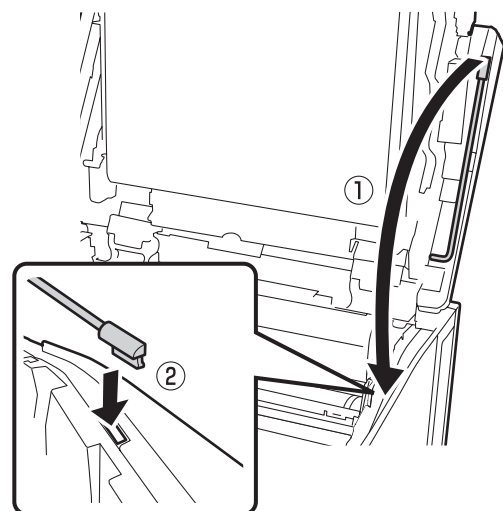
カバーAを全開にします。



- 3 カバーGを開けます。

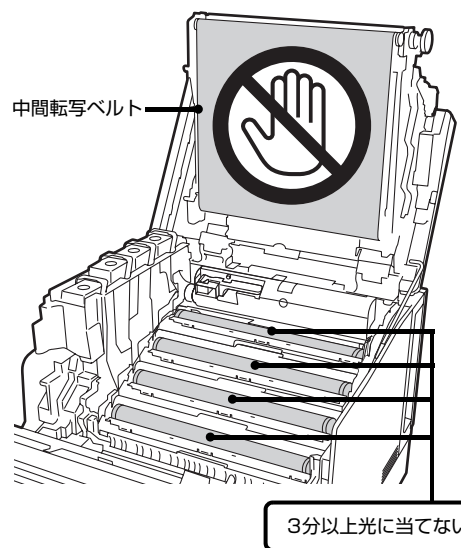


4 支え棒を取り外して穴に差し込みます。
カバー G を手で支えながら操作してください。



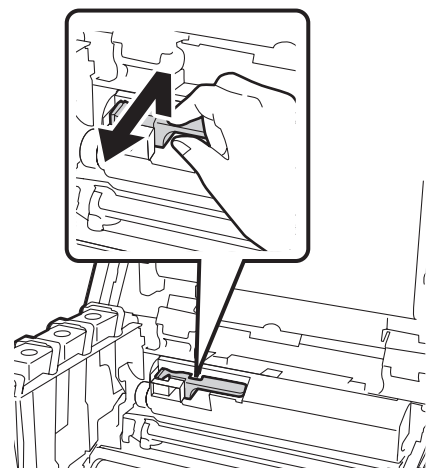
！重要

- 支え棒はゆっくり動かしてください。急に動かすとカバー G が倒れるおそれがあります。
- カバー G は必ず支え棒で固定してください。突然閉まり、指や手を挟んでけがをすることがあります。
- 感光体ユニットの交換時は、中間転写ベルトには絶対に手を触れないでください。また物をぶついたり、こすったりしないでください。手の脂が付いたり、傷や汚れが付くと印刷品質が低下します。
- 感光体ユニットを直射日光や強い光に当てないでください。室内の明かりの下でも3分以上放置しないでください。強い光や長時間光が当たると印刷品質が低下します。

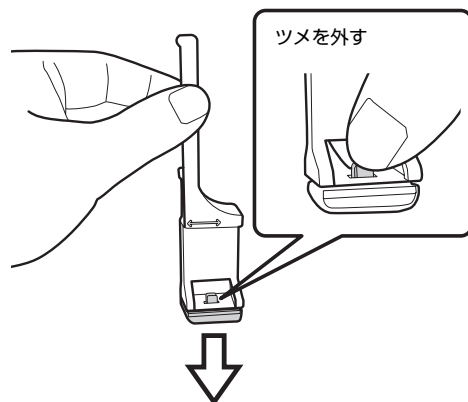


5 新しい感光体ユニットの箱から清掃棒の交換用パッドを取り出します。

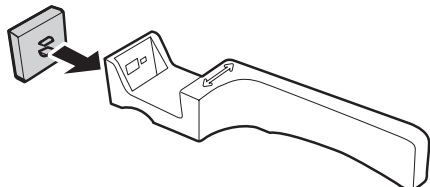
6 清掃棒を取り出します。



7 使用済みのパッドを取り外します。

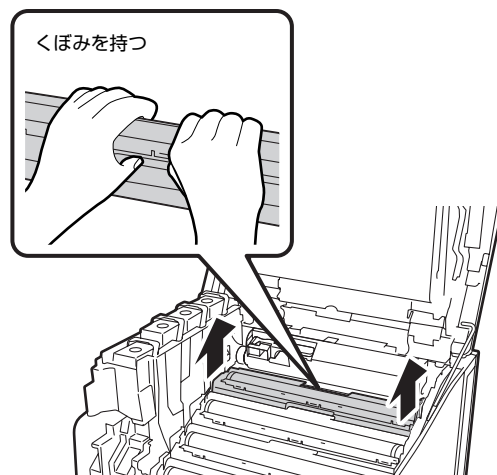


8 新しい交換用パッドを取り付けます。

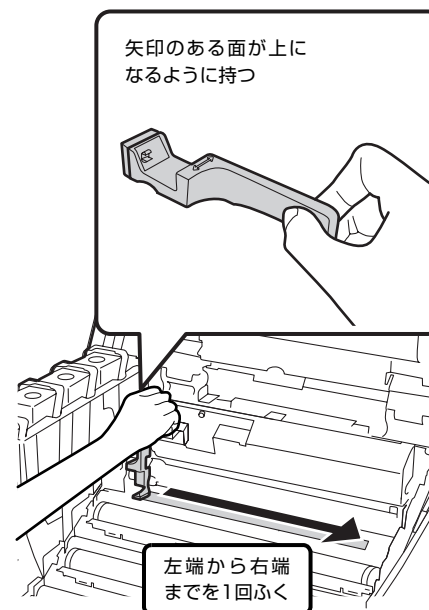


9 操作パネルに表示されている色の感光体ユニットを取り外します。

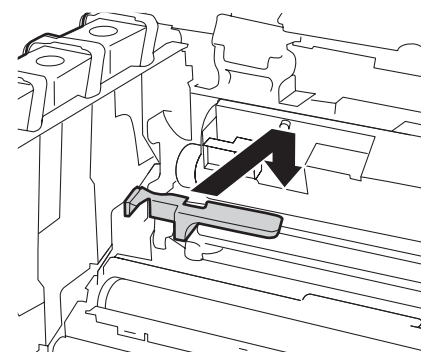
複数の感光体ユニットを交換するときは、どの色から交換してもかまいません。
以降はイエローを例に説明します。



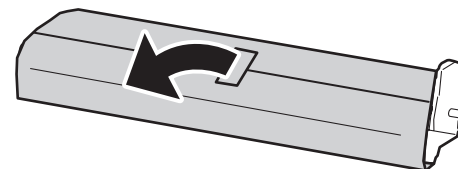
10 露光窓（ガラス面）の汚れを取り除きます。



11 清掃棒を元に戻します。



12 新しい感光体ユニットを箱から取り出し、保護紙を外します。



！重要

感光体ユニットの感光体（紫色の部分）には絶対に手を触れないでください。また、感光体の表面に物をぶついたり、こすったりしないでください。手の脂が付いたり、傷や汚れが付くと印刷品質が低下します。

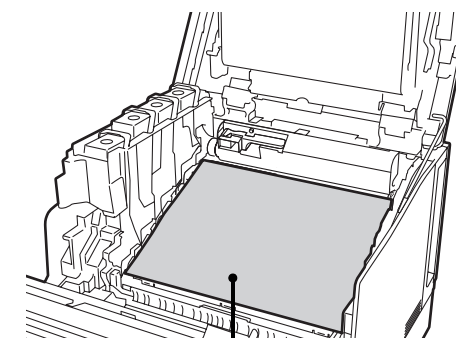
13 新しい感光体ユニットをセットします。



他の色の感光体ユニットも交換するときは5～12を繰り返してください。

！重要

- 他の色も交換するときは、感光体ユニットが光に当たることを軽減するため、新しい感光体ユニットから取り外した保護紙を、プリンター内部に置きながら作業を続けてください。交換作業終了後は保護紙を外してください。



保護紙のテープをはがして置く

- 感光体ユニットをセットするときは、部品がイラストのようにになっていることを確認してください。×イラストのようにになっているときはカバー G を一旦閉め、再度開け直してからセットし直してください。

