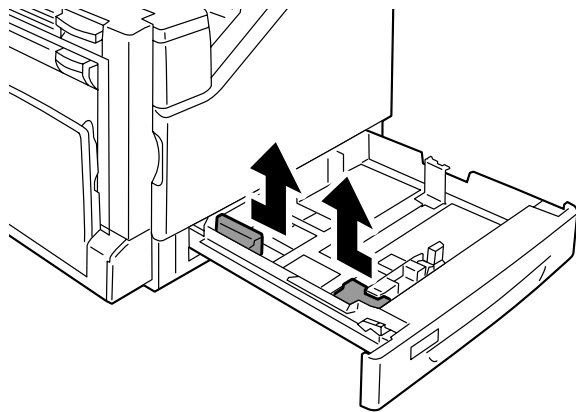


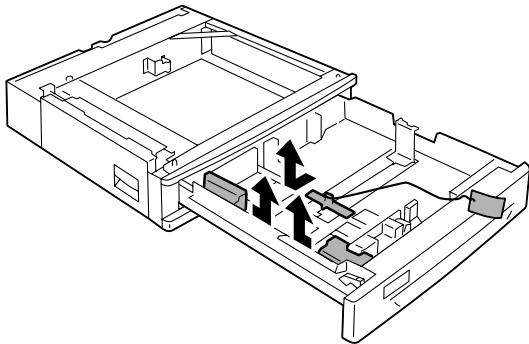
保護材を外してください

すべての保護材は必ず取り外してください。外さないまま電源を入れると故障の原因となります。

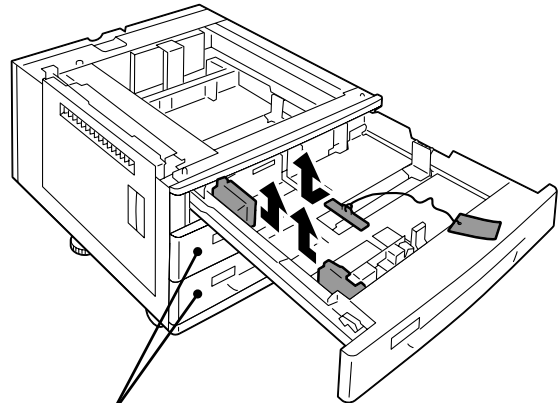
標準カセットの場合



増設 1 段カセットユニットの場合



増設 3 段カセットユニットの場合



2 段目、3 段目も同様に



411763300