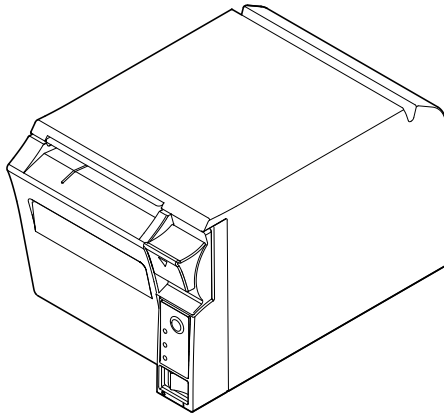


TM-T70-i

ユーザーズマニュアル



412069704

ご注意

- (1) 本書の内容の一部または全部を無断で転載、複写、複製、改ざんすることは固くお断りします。
- (2) 本書の内容については、予告なしに変更することがあります。
- (3) 本書の内容については、万全を期して作成いたしましたですが、万一ご不審な点や誤り、記載もれなど、お気づきの点がありましたらご連絡ください。
- (4) 運用した結果の影響については、上項にかかわらず責任を負いかねますのでご了承ください。
- (5) 本製品がお客様により不適切に使用されたり、本書の内容に従わずに取り扱われたり、またはエプソンおよびエプソン指定の者以外の第三者により修理・変更されたことなどに起因して生じた損害などにつきましては、責任を負いかねますのでご了承ください。
- (6) エプソン純正品およびエプソン品質認定品以外のオプションまたは消耗品を装着してトラブルが発生した場合には、責任を負いかねますのでご了承ください。

EPSON はセイコーエプソン株式会社の登録商標です。

© セイコーエプソン株式会社 2011

ご使用の前に

本書は、製品を正しく安全にお使いいただくための基本的な取扱情報を、オペレーターに提供することを目的としています。

ご使用の際は、必ず本書をよくお読みのうえ、正しくお使いください。

不明な点をいつでも解決できるように、本書はすぐ取り出して見られる場所に保管してください。

安全にお使いいただくために

本書および製品には、製品を安全に正しくお使いいただき、お客様や他の人々への危害や財産への損害を未然に防止するために、以下の記号が使われています。その意味は次のとおりです。内容をよく理解してから本文をお読みください。



警告：

この表示を無視して、誤った取り扱いをすると、人が死亡または重傷を負う可能性が想定される内容を示しています。



注意：

この表示を無視して、誤った取り扱いをすると、人が傷害を負う可能性が想定される内容および物的損害のみの発生が想定される内容を示しています。

安全上のご注意



警告：

煙が出たり、変な臭いや音がするなど異常状態のまま使用しないでください。そのまま使用すると、火災の原因となります。すぐに電源ケーブルを抜いて、販売店またはサービスセンターにご相談ください。

お客様による修理は危険ですから絶対におやめください。

分解や改造はしないでください。けがや火災のおそれがあります。

必ず指定されている電源をお使いください。他の電源を使うと、火災のおそれがあります。

本製品の内部に異物を入れたり、落としたりしないでください。火災のおそれがあります。

万一、水などの液体が内部に入った場合は、電源ケーブルを抜き、販売店またはサービスセンターにご相談ください。そのまま使用すると、火災の原因となります。

本製品の内部や周囲で可燃性ガスのスプレーを使用しないでください。ガスが滞留して引火による火災などの原因となるおそれがあります。

ドローキックアウトコネクタに、電話線を差し込まないでください。電話回線またはプリンターを破損するおそれがあります。



注意：

不安定な場所（ぐらついた台の上や傾いた所など）に置かないでください。落ちたり、倒れたりして、けがをするおそれがあります。

湿気やほこりの多い場所に置かないでください。故障や火災のおそれがあります。

本製品の上に乗ったり、重いものを置かないでください。倒れたり、こわれたりしてけがをするおそれがあります。

本製品を長期間ご使用にならないときは、安全のため必ず電源ケーブルを抜いてください。本製品を移動する場合は、電源ケーブルを抜いて、すべての配線を外したことを確認してから行ってください。

使用制限

本製品を航空機・列車・船舶・自動車などの運行に直接関わる装置・防災防犯装置・各種安全装置など機能・精度などにおいて高い信頼性・安全性が必要とされる用途に使用される場合は、これらのシステム全体の信頼性および安全維持のためにフェールセーフ設計や冗長設計の措置を講じるなど、システム全体の安全設計にご配慮いただいた上で当社製品をご使用いただくようお願いいたします。

本製品は、航空宇宙機器、幹線通信機器、原子力制御機器、医療機器など、きわめて高い信頼性・安全性が必要とされる用途への使用を意図しておりませんので、これらの用途には本製品の適合性をお客様において十分ご確認のうえ、ご判断ください。

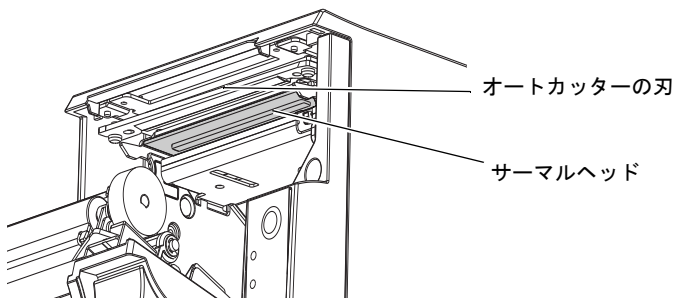
注意ラベル

本製品に貼ってあるラベルは、以下の注意事項を示しています。



注意：

使用中または使用直後は、サーマルヘッドは高温になっています。サーマルヘッドに触れるとやけど等のおそれがあります。クリーニングなどの作業は、ヘッドが低温になってから始めてください。また、そばにオートカッターの刃がありますので注意してください。





注意：

USB (Micro-USB 含む) コネクターに外部機器を接続する場合は、必ず機器本体やマニュアルなどで消費電流を確認し、その合計が2.0A以下になるようにしてください。消費電流が不明な機器は、使用しないでください。

電波障害自主規制について

注意

この装置は、クラス A 情報技術装置です。この装置を家庭環境で使用すると電波妨害を引き起こすことがあります。

この場合には使用者は適切な対策を講ずるよう要求されることがあります。

VCCI-A

セットアップ

プリンターのセットアップは、以下の順番で行ってください。

1. 開梱 (5 ページ「開梱」参照)
2. プリンターの設置 (6 ページ「プリンターの設置」参照)
3. 電源の接続 (7 ページ「電源の接続」参照)
4. 外部機器との接続 (7 ページ「外部機器との接続」参照)
5. ケーブルの処理 (8 ページ「ケーブルの処理」参照)
6. ロール紙のセット (9 ページ「ロール紙のセット」参照)
7. テスト印字による動作確認 (10 ページ「テスト印字」参照)

開梱

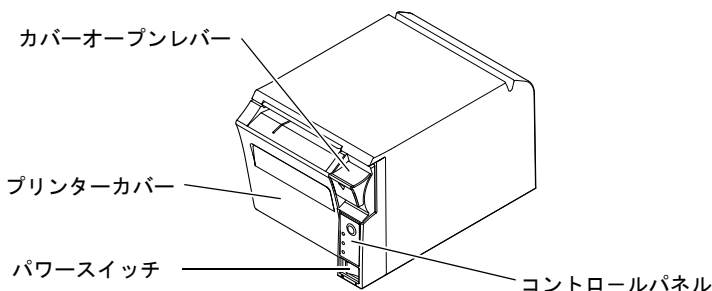
下記の物が同梱されていることを確認してください。お使いのプリンターによっては、下記以外の物が含まれている場合があります。万一損傷を受けている物がありましたら、販売店にお問い合わせください。

- | | |
|--|---------------------------------------|
| <input type="checkbox"/> プリンター | <input type="checkbox"/> ロール紙 (動作確認用) |
| <input type="checkbox"/> パワースイッチカバー | <input type="checkbox"/> AC ケーブル |
| <input type="checkbox"/> 保証書 | <input type="checkbox"/> 専用 AC アダプター |
| <input type="checkbox"/> ユーザーズマニュアル (本書) | (EPSON AC ADAPTER, RA 型番 : M266A) |

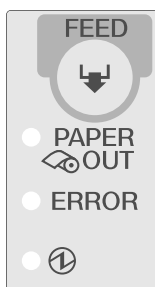
ドライバー、ユーティリティ、マニュアル類の入手方法について

プリンタードライバー、ユーティリティ、マニュアル類については、販売店にお問い合わせください。

各部の名称



コントロールパネル



FEED (紙送り) ボタン

このボタンを押すと紙が送られます。

PAPER OUT (紙なし) LED

このLEDが点灯しているときは、ロール紙ニアエンド（ロール紙残量が少ない）またはロール紙アウト（紙なし）の状態です。点滅しているときは、プリンターが待機状態にあることを示しています。

ERROR (エラー) LED

エラーが発生したことを示します。

① (電源) LED

プリンターの電源が入っているときは、このLEDが点灯しています。

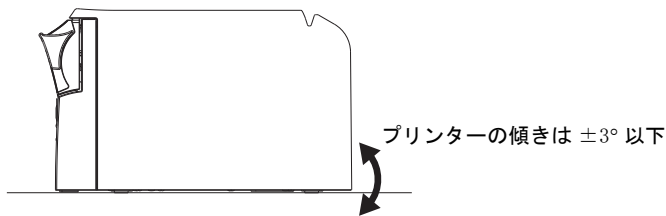
プリンターの設置

水平設置（紙出口が前面）のみ可能です。

プリンターカバー開閉時やロール紙カット時にプリンターが移動しないよう、プリンターを固定してください。オプションとして、プリンター固定用マジックテープをご用意しています。

下の図に示すように、プリンターは $\pm 3^\circ$ 以下の傾きで設置してください。 $\pm 3^\circ$ を越える場合、以下のような不具合が発生する可能性があります。

- ロール紙ニアエンドを検出できない。
- ロール紙挿入時、プリンターカバーが閉まらない。
- ロール紙をプリンター内から取り出せない。

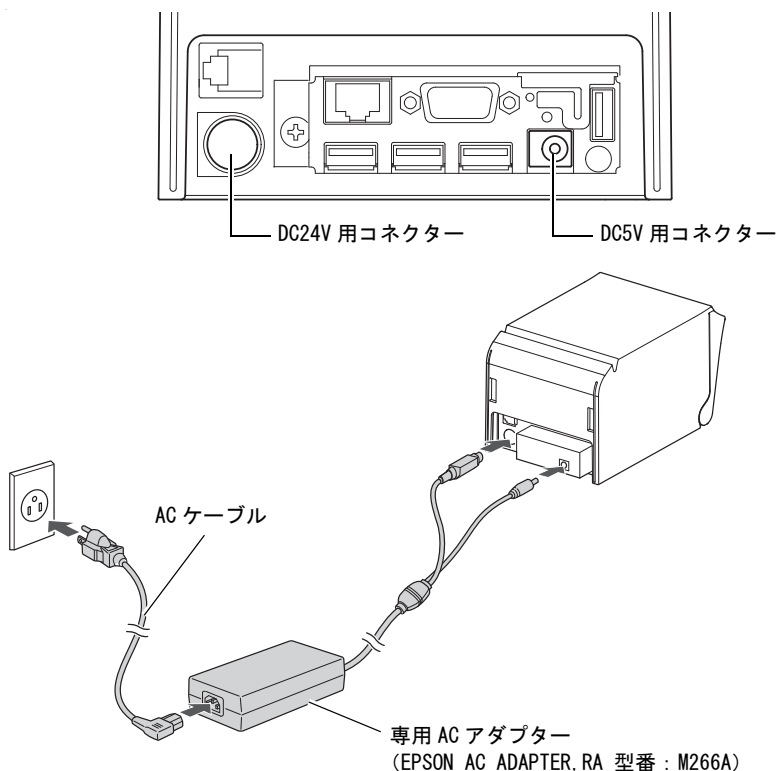


電源の接続

注記:

プリンターの電源をオンにしてから印刷可能な状態になるまでには、約 30 秒必要です。

電源のオン、オフは、プリンター前面のパワースイッチで行います。パワースイッチがオフになっていることを確認し、下図を参照して AC アダプターをプリンターに接続します。



外部機器との接続




注意:

USB (Micro-USB 含む) コネクタに外部機器を接続する場合は、必ず機器本体やマニュアルなどで消費電流を確認し、その合計が 2.0A 以下になるようにしてください。

イーサネットインターフェイスを使用する場合、屋外に架空配線された LAN ケーブルは、必ず他のサージ対策の施された機器を経由してから接続してください。誘導電によって機器が故障するおそれがあります。

プリンター使用中は、保護カバー（図参照）が確実にはめ込まれていることを確認してください。

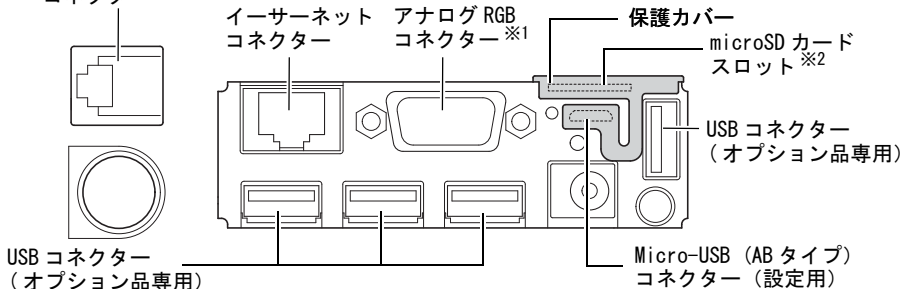
 **注記：**

オプションの無線 LAN ケーブルセット (OT-WL01) を USB コネクタに差し込むと、無線 LAN 接続が可能になります。無線 LAN 接続時は、イーサネットケーブルを外してください。

1. プリンター背面のコネクタに、各種ケーブルを接続します。
各コネクタの位置は、下図を参照してください。

ドロアキックアウト

コネクタ



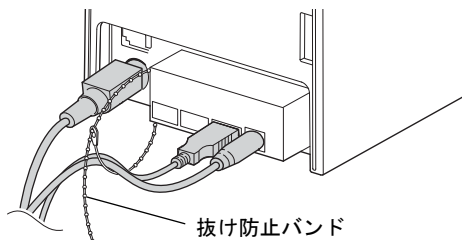
注記：※1 現在ご使用いただけません。


※2 PHP 機能有効時にご使用いただけます。PHP 環境のセットアップ方法は、インテリジェントプリンター PHP セットアップマニュアルをご参照ください。

2. もう一方のケーブルコネクタを、外部機器に接続します。

ケーブルの処理

コネクタ部がロックされないケーブル (USB ケーブルおよび DC5V 用ケーブル) を、プリンター後方に引き出す場合は、下図のように抜け防止バンドでケーブルを固定してください。

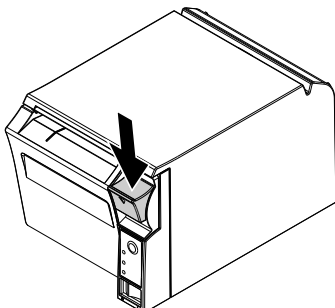


 **注記：**

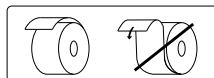
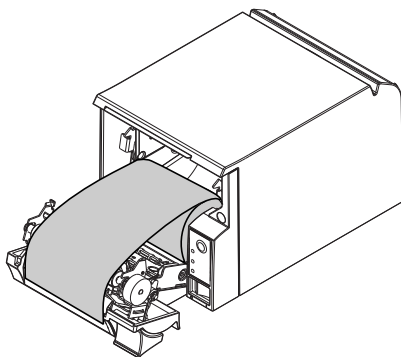
オプションのコネクタカバー (OT-CC70) を使用する場合、ケーブルの本数によっては、複数のケーブル出口からケーブルを引き出してください。設置後は、ケーブルがコネクタカバーに挟まれていないことを確認してください。

ロール紙のセット

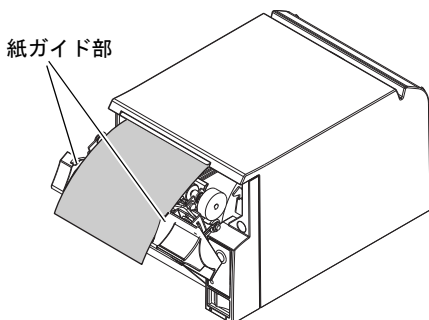
1. カバーオープンレバーを押し下げて、プリンターカバーを開けます。



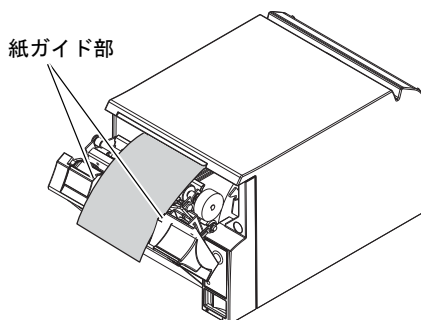
2. 使用済みのロール紙芯があれば取り出します。
3. ロール紙を正しい巻き方向でプリンターにセットします。



4. 下図に示すように、ロール紙の先端を少し引き出し、プリンターカバー上の左右の紙ガイド部間に収まるようにセットします。

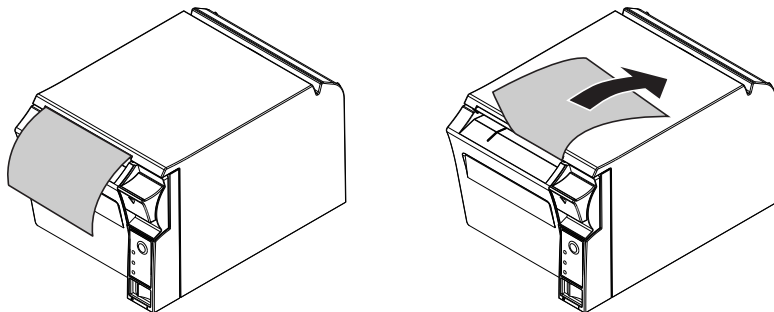


< 80mm 仕様の場合 >



< 58mm 仕様の場合 >

5. プリンターカバーを閉め、引き出しておいた紙を切り取ります。



テスト印字

セットアップ後やプリンターに不具合がある場合、テスト印字を実行することで、プリンターの動作を確認できます。

以下の手順で印字パターンが印刷されれば、プリンターは正常に機能しています。

1. ロール紙が正しくセットされており、すべてのカバーを閉じていることを確認します。
2. FEED（紙送り）ボタンを押しながら電源をオンにします。
3. プリンターの状態印字が終わり、PAPER OUT（紙なし）LED が点滅したら、再び FEED（紙送り）ボタンを押します。

最後に "**** completed ****" と印字され、テスト印字が終了します。

パワースイッチカバーの取り付け

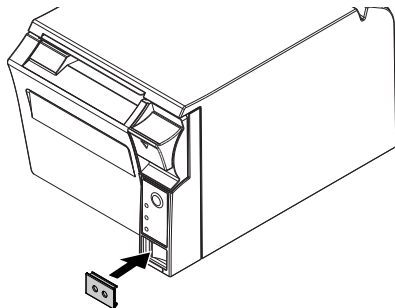
同梱のパワースイッチカバーは、パワースイッチを誤って押してしまうことがないように保護するためのものです。パワースイッチカバーにある穴に、先の細いものを差し込むことによって、電源のオンまたはオフを行うことができます。取り外しの際は、先の細いものを使って取り外します。

パワースイッチカバーを使用する場合は、下図を参照して装着してください。



警告：

パワースイッチカバーを装着した状態で故障が発生したときは、すぐに電源コードを抜いてください。そのまま使用すると、火災の原因となります。



ネットワーク接続について

ネットワーク設定の確認

プリンターの電源が入った状態で、インターフェイス部の押しボタン（下図参照）を約3秒間押します。ボタンを放すと、ネットワークのパラメーターが印刷されたステータスシートが排出されます。

これにより、ネットワークの接続に必要なすべての設定を確認できます。

注記：

ネットワーク設定を確認する場合は、10秒以内に押しボタンを放してください。10秒間以上ボタンを押し続けると、ネットワーク設定が初期化されます。（11ページ「ネットワーク設定の初期化」参照）

初期設定では、有線LANのIPアドレスはDHCPで取得されるように設定されています。プリンターの電源をオンにすると、IPアドレスの自動取得後、IPアドレスが自動的に印刷されます。

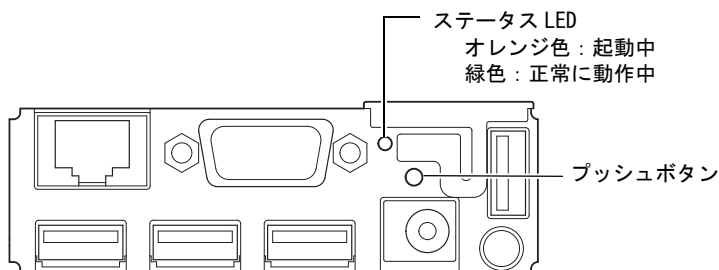
ネットワークの設定

コンピューターとアクセスポイントの設定を、ステータスシートに印刷された設定に合わせます。

ネットワークの設定は、Webブラウザを使用して行います。WebブラウザのアドレスバーにプリンターのIPアドレスを入力し、**TM-T70-i 詳細取扱説明書**をご覧ください。

ネットワーク設定の初期化

ネットワークの設定を初期設定に戻すには、インターフェイス部の押しボタン（下図参照）を10秒間以上押します。ボタンを放すと、ネットワーク設定が初期化されます。



困ったときは

コントロールパネルの①（電源）LED が点灯しない

電源が正しく接続されているか確認します。（7 ページ「電源の接続」参照）

ERROR（エラー）LED が点灯し（点滅しない）、印字されない

- ❑ プリンターカバーが閉まっているか確認します。カバーが開いている場合は閉めてください。
- ❑ PAPER OUT（紙なし）LED が点灯しているときは、ロール紙が正しくセットされているか、またロール紙の残量があるか確認します。

ERROR（エラー）LED が点滅し、印字されない（紙詰まりなし）

サーマルヘッドがオーバーヒートすると印字は停止しますが、サーマルヘッドの温度が下がると自動的に再開されます。

印字が再開されない場合は、プリンターの電源を切り、10 秒間待ってから再度電源を入れてください。

外部機器と通信できない

ステータス LED（11 ページの図参照）が緑色に点灯している場合

- ❑ インターフェイスクーブルまたは無線 LAN ケーブルセット（オプション品）が、正しく接続されているか確認します。（7 ページ「外部機器との接続」参照）
- ❑ ステータスシートを印刷し、ネットワークの設定が正しいか確認します。（11 ページ「ネットワーク設定の確認」参照）

ステータス LED（11 ページの図参照）が消灯 / オレンジ色に点灯している場合

プリンターの電源をオンにしてもステータス LED が点灯しない場合や、電源をオンにしてから 30 秒以上待ってもステータス LED がオレンジ色に点灯している場合、インターフェイスボードの修理が必要です。

紙が詰まったときは



注意：

サーマルヘッドに触らないでください。印字後は高温になっている場合があります。

1. プリンターの電源を切り、カバーオープンレバーを押し下げてプリンターカバーを開けます。
2. 詰まった紙を取り除きます。ロール紙をセットし直し、プリンターカバーを閉めます。

プリンターのお手入れ

外装面のクリーニング

プリンターの電源を切り、乾いた布か少し湿らせた布で汚れを拭き取ってください。このとき、AC ケーブルは必ずコンセントから抜いておいてください。



注意：

アルコール、ベンジン、シンナー、トリクレン、ケトン系溶剤は使用しないでください。プラスチックおよびゴム部品を変質、破損させるおそれがあります。

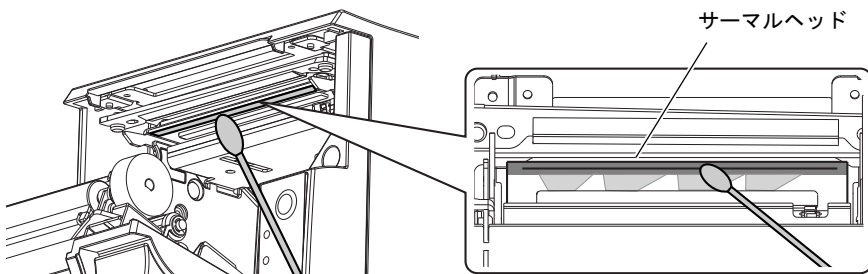
サーマルヘッドのクリーニング



注意：

印字後にサーマルヘッドのお手入れをするときは、高温になっている場合がありますので、すぐにサーマルヘッドに触らないでください。しばらく時間をおいて温度が下がるのを待ってからお手入れを行うようにします。指や硬い物でサーマルヘッドに傷を付けないようにしてください。

プリンターの電源を切り、プリンターカバーを開けます。アルコール溶剤（エタノール、またはイソプロピルアルコール）を含ませた綿棒で、サーマルヘッドの感熱素子の汚れを取り除きます。



レシートの印字品質を保つため、サーマルヘッドのお手入れは定期的に（3ヶ月に1回程度）行うことをお勧めします。

TM-T70-i の仕様

	58mm 仕様	80mm 仕様
印字方式	ラインサーマル	
印字幅	52 mm、416 ドット	72 mm、576 ドット
ロール紙 (一重)	サイズ：幅 57.5 mm ±0.5 mm 最大外径：83 mm ロール紙芯径：内径 12 mm、外径 18 mm	サイズ：幅 79.5 mm ±0.5 mm
感熱紙	ノーマル： NTP080-80 高保存： TRP080-80H	ノーマル： NTP058-80 高保存： TRP058-80H
インターフェイス*1	イーサネット (10BASE-T/100BASE-TX)、 USB [規格：USB 2.0]、Micro-USB [規格：USB 2.0]、アナログ RGB (VGA)	
電源 (専用 AC アダプター)*2	EPSON AC ADAPTER, RA 型番：M266A (DC24V / DC5V)	
温度	動作時：5 ~ 45 °C 保存時：-10 ~ 50 °C (ただしロール紙を除きます)	
湿度	動作時：相対湿度 10 ~ 90% 保存時：相対湿度 10 ~ 90% (ただしロール紙を除きます)	
外形寸法	114 × 125 × 194 mm (H × W × D)	
質量	約 1.8kg (用紙を除く)	

*1: USB コネクタはオプション品専用、Micro-USB コネクタは設定用のコネクタです。アナログ RGB コネクタは、現在ご使用いただけません。

*2: 必ず同梱の専用 AC アダプターをご使用ください。

オープンソースソフトウェアのライセンス契約について

本製品は当社が権利を有するソフトウェアのほかにオープンソースソフトウェアを利用してあります。

本製品に利用にされているオープンソースソフトウェアに関する情報は下記の通りです。

- 1) 当社は、5) で示すオープンソースソフトウェアを著作権者から提示されたライセンス契約の条件に従い、本製品に利用しています。

なお、本製品に含まれるオープンソースソフトウェアはその性格上、当該オープンソースソフトウェア自体の保証はありませんが、本製品の不具合（当該オープンソースソフトウェアに起因する不具合も含みます）に関する当社の保証の条件（保証書に記載）に影響はありません。

- 2) 当社は、本製品に含まれる GNU GPL、および GNU LGPL の適用対象となるオープンソースソフトウェアについて、それぞれのライセンス契約に基づきソースコードを開示しています。当該オープンソースソフトウェアの複製、改変、頒布を希望される方は、エプソンインフォメーションセンターにお問い合わせください。ソースコードの開示期間は、本製品の販売終了後 5 年間とさせていただきます。なお、当該オープンソースソフトウェアを複製、改変、頒布する場合はそれぞれのライセンス契約の条件に従ってください。

- 3) 当該オープンソースソフトウェアは現状有姿のまま提供されるものとし、如何なる種類の保証も提供されません。ここでいう保証とは、商品化、商業可能性および使用目的についての適切性ならびに第三者の権利（特許権、著作権、営業秘密を含むがこれに限定されない）を侵害していないことに関する保証をいいますが、これに限定されるものではありません。

- 4) OpenSSL toolkit について

This product includes software developed by the OpenSSL project for use in the OpenSSL Toolkit (<http://www.openssl.org/>).

（本製品には OpenSSL Project により開発された OpenSSL Toolkit ソフトウェアが含まれています。）

This product includes cryptographic software written by Eric Young (eay@cryptsoft.com).

（本製品には Eric Young 氏 (eay@cryptsoft.com) が開発した暗号化ソフトウェアが含まれています。）

- 5) 本製品に含まれるオープンソースソフトウェアの一覧と、各ライセンスの契約書全文は、以下の URL から参照できます。

<http://xxx.xxx.xxx.xxx/licenses/>

※ 上記の下線部には、各プリンターの IP アドレスを入力してください。

