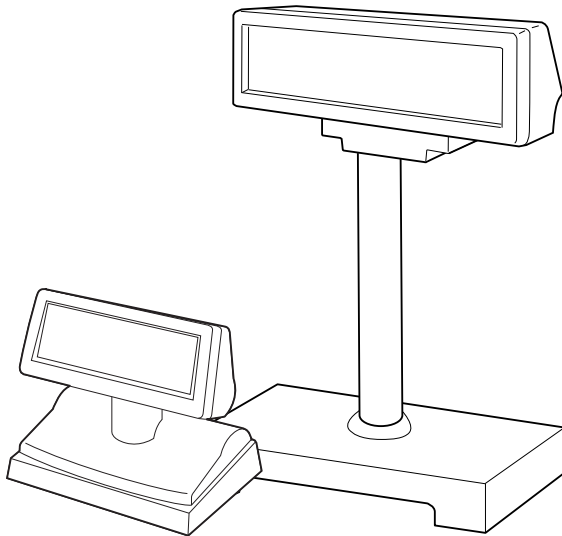


**EPSON**<sup>®</sup>  
EXCEED YOUR VISION

# DM-D110/DM-D210

ユーザーズマニュアル



\*410809703\*

#### ご注意

- (1) 本書の内容の一部または全部を無断で転載、複写、複製、改ざんすることは固くお断りします。
- (2) 本書の内容については、予告なしに変更することがあります。
- (3) 本書の内容については、万全を期して作成いたしましたですが、万一ご不審な点や誤り、記載もれなど、お気づきの点がありましたらご連絡ください。
- (4) 運用した結果の影響については、上項にかかわらず責任を負いかねますのでご了承ください。
- (5) 本製品がお客様により不適切に使用されたり、本書の内容に従わずに取り扱われたり、またはエプソンおよびエプソン指定の者以外の第三者により修理・変更されたことなどに起因して生じた損害などにつきましては、責任を負いかねますのでご了承ください。
- (6) エプソン純正品およびエプソン品質認定品以外のオプションまたは消耗品を装着してトラブルが発生した場合には、責任を負いかねますのでご了承ください。

EPSON および EXCEED YOUR VISION はセイコーエプソン株式会社の登録商標です。  
その他の製品名および会社名は、各社の商標または登録商標です。

© Seiko Epson Corporation 2006-2016. All rights reserved.

---

## ご使用前に

ご使用の際は、必ず「ユーザーズマニュアル」をよくお読みのうえ、正しくお使いください。

「ユーザーズマニュアル」は、不明な点をいつでも解決できるように、すぐ取り出して見られる場所に保管してください。

---

## 安全にお使いいただくために

本書および製品には、製品を安全に正しくお使いいただき、お客様や他の人々への危害や財産への損害を未然に防止するために、以下の記号が使われています。その意味は次のとおりです。内容をよく理解してから本文をお読みください。

### 警告：

この表示を無視して、誤った取り扱いをすると、人が死亡または重傷を負う可能性が想定される内容を示しています。

### 注意：

この表示を無視して、誤った取り扱いをすると、人が傷害を負う可能性が想定される内容および物的損害のみの発生が想定される内容を示しています。

---

## 安全上のご注意

### 警告：

- 煙が出たり、変な臭いや音ができるなど異常が発生した場合、すぐに電源コードを抜いて、販売店またはサービスセンターにご相談ください。そのまま使用すると、火災の原因となります。
- お客様による修理は危険ですから絶対におやめください。
- 分解や改造はしないでください。けがや火災の恐れがあります。
- 必ず指定されている電源をお使いください。他の電源を使うと、火災の恐れがあります。
- 本製品の内部に異物を入れたり、落としたりしないでください。火災の恐れがあります。
- 万一、水などの液体が内部に入った場合は、電源コードを抜き、販売店またはサービスセンターにご相談ください。そのまま使用すると、火災の原因となります。

### 注意：

- 各種ケーブルは、本書で指示されている以外の配線はしないでください。誤った配線をする、故障や火災の恐れがあります。
- 不安定な場所（ぐらついた台の上や傾いた所など）に置かないでください。落ちたり、倒れたりして、けがをする恐れがあります。

- 湿気やほこりの多い場所に置かないでください。故障や火災の恐れがあります。
- 本製品の上に乗ったり、重いものを置かないでください。倒れたり、こわれたりしてけがをする恐れがあります。
- 延長支柱の複数接続はしないでください。倒れたりして、破損および怪我をする恐れがあります。
- 表示部は、水平回転角度がストッパーにより制限されています。無理な力を加え、ストッパーによる制限を超えて表示部を回転させないでください。破損の原因になります。
- ケーブルの取り付け、取り外しを行うときは、必ずカスタマーディスプレイおよびシステムの電源スイッチが OFF になっていることを確認してください。
- DM-D110/DM-D210 には蛍光表示管が内蔵されていますので、落としたり、ぶつけたりしないように取り扱いには十分注意してください。
- 本製品を長期間ご使用にならないときは、安全のため必ず電源コードを抜いてください。本製品を移動する場合は、電源コードを抜いて、すべての配線を外したことを確認してから行ってください。
- 本製品の内部や周囲で可燃性ガスのスプレーを使用しないでください。ガスが滞留して引火による火災などの原因となる恐れがあります。

---

## 電波障害自主規制について

### 注意

この装置は、クラス A 情報技術装置です。この装置を家庭環境で使用すると電波妨害を引き起こすことがあります。

この場合には使用者が適切な対策を講ずるよう要求されることがあります。

VCCI-A

---

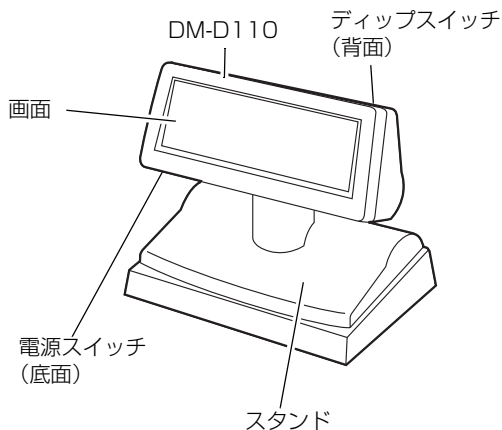
## 使用制限

本製品を航空機・列車・船舶・自動車などの運行に直接関わる装置・防災防犯装置・各種安全装置など機能・精度などにおいて高い信頼性・安全性が必要とされる用途に使用される場合は、これらのシステム全体の信頼性および安全維持のためにフェールセーフ設計や冗長設計の措置を講じるなど、システム全体の安全設計にご配慮いただいた上で当社製品をご使用いただくようお願いいたします。

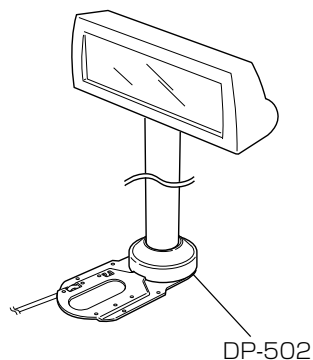
本製品は、航空宇宙機器、幹線通信機器、原子力制御機器、医療機器など、きわめて高い信頼性・安全性が必要とされる用途への使用を意図しておりませんので、これらの用途には本製品の適合性をお客様において十分ご確認のうえ、ご判断ください。

## 各部名称

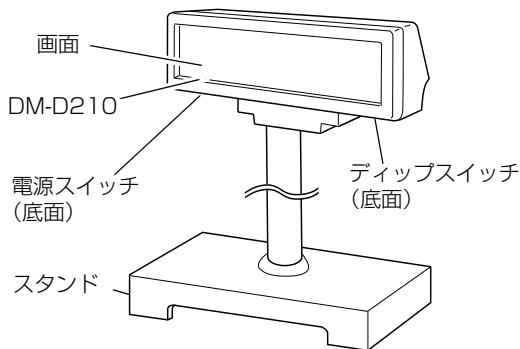
### DM-D110ST/DM-D110STB



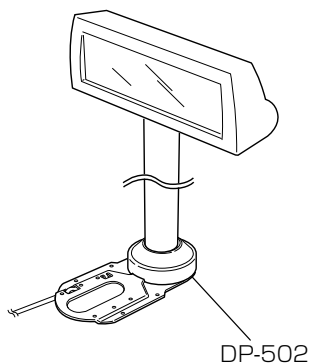
### DM-D110MJ



### DM-D210ST



### DM-D210MJ



## DM-D110/DM-D210 のモデル

DM-D110 はコンパクトサイズのカスタマーディスプレイです。取付方法により、以下のモデルがあります。

- DM-D110W/DM-D110B  
表示部です。
- DM-D110ST/DM-D110STB  
DM-D110 にスタンド (DP-110) が付いています。PC とシリアル接続が可能です。
- DM-D110MJ  
DM-D110 に TM プリンターに固定する金具 (DP-502) が付いたモデルです。エプソンの TM プリンター (DM-D コネクター付きモデル) と接続して使います。

DM-D210 は表示部が大きくて見やすいカスタマーディスプレイです。取付方法により、以下のモデルがあります。

- DM-D210/DM-D210B 表示部です。
- DM-D210ST DM-D210 にスタンド (DP-210) が付いています。PC とシリアル接続が可能です。
- DM-D210MJ DM-D210 に TM プリンターに固定する金具 (DP-502) が付いたモデルです。エプソンの TM プリンター (DM-D コネクター付きモデル) と接続して使います。

## 同梱品

下記の同梱品は、標準仕様のものを示しています。万一損傷を受けているものがありましたら、お買い求め頂いたお店にお問い合わせください。

- カスタマーディスプレイ DM-D110/DM-D210
- ユーザーズマニュアル
- 保証書

## ドライバー、ユーティリティ、マニュアル類のダウンロード

ドライバー、ユーティリティ、マニュアル類は製品に添付されておられませんので、以下の URL からダウンロードしてご使用ください。

<http://www.epson.jp/dl-sd/>

## 設置するときの注意

- カスタマーディスプレイおよび取り付ける機器の電源スイッチをオフしてから、ケーブルを接続してください。
- 設置方法は「DM-D110 詳細取扱説明書」「DM-D210 詳細取扱説明書」を参照してください。

## 電源オンのご注意

コンピューターやプリンターなどのホスト機器の電源をオンする前に、カスタマーディスプレイの電源をオンしてください。

### 注記:

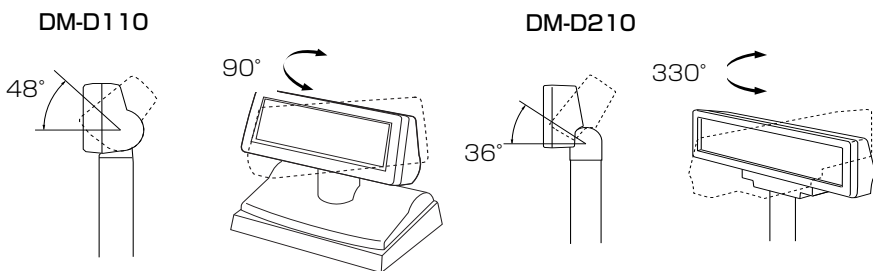
エプソン TM プリンターの USB モデルに接続している場合は、必ず最初にカスタマーディスプレイの電源をオンしてください。カスタマーディスプレイの電源オンが遅れると、システムがカスタマーディスプレイを認識できないことがあります。

## 表示部の向きの変更

支柱を手で押さえながら表示部を動かすと、表示部の向きや角度を変えられます。軽く操作すると動きますので、止まったところでやめてください。無理に動かすと、故障の原因になります。

TM プリンターに設置している場合に、表示部がお好みの方向に向かないことがあります。その場合は、カスタマーディスプレイとベース部を取り外し、ベース部の突起の位置を変更してから再度取り付けてください。

表示部の可動範囲は以下のようになります。



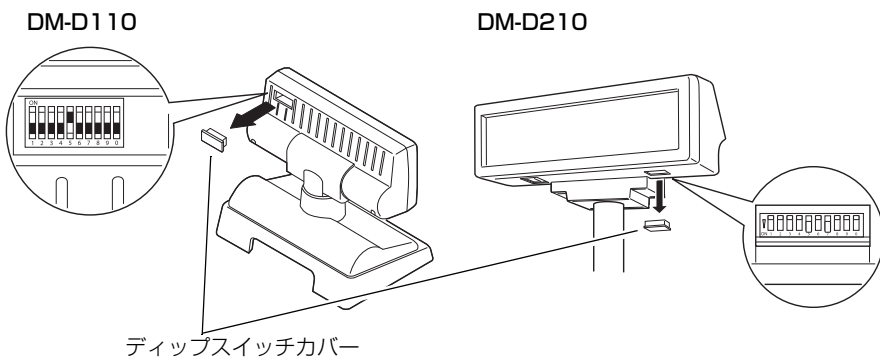
## ディップスイッチ

通信条件と、セルフテストの要否を設定します。

### ⚠ 注意：

電源をオフにしてからディップスイッチのカバーを外してください。電源を入れたまま操作すると、本製品が故障する可能性があります。

ディップスイッチは以下の位置にあります。



## ディップスイッチ 1 の機能

DSW1 No.	機能	ON	OFF	初期設定
1-1	受信エラーデータ	無視	“?”表示	OFF
1-2	通信データ長	7ビット	8ビット	OFF
1-3	パリティの有無	パリティあり	パリティなし	OFF
1-4	パティの選択	偶数	奇数	OFF
1-5	通信速度の切り替え	「通信速度の切替」を参照		ON
1-6				OFF
1-7				ON
1-8	セルフテスト実行 (*1)	する	しない	OFF
1-9	予約	-	OFF 固定	OFF
1-10	予約	-	OFF 固定	OFF

(\*1) 電源を入れた時に、一度だけセルフテストを実行します。

## 通信速度の切替

SW1-5	SW1-6	SW1-7	転送速度 (bps)
ON	ON	ON	2400
OFF	ON	ON	4800
ON	OFF	ON	9600*1
OFF	OFF	ON	19200*2
ON	ON	OFF	38400
OFF	ON	OFF	57600
ON	OFF	OFF	115200
OFF	OFF	OFF	(予約)

\*1 初期設定

\*2 エプソン TM プリンターの USB モデルに接続する際の設定



# 仕様

## DM-D110

型番		DM-D110W/ DM-D110B	DM-D110ST/ DM-D110STB	DM-D110MJ
表示方式		蛍光管表示		
表示文字数		40文字 (20桁 × 2行、5 × 7ドットマトリクス)		
表示色		グリーン (505 nm)		
輝度		690 cd/m <sup>2</sup>		
文字種		英数字 : 95文字 国際文字 : 37文字 グラフィック文字 128文字 × 12ページ		
文字構成		5 × 7ドットマトリクス、カーソル		
文字サイズ		3.5 × 5.0 mm		
文字ピッチ		5.2 mm		
インターフェイス	規格	RS-232 準拠		
	コネクタ	RJ-45	D-Sub25ピン (メス)	RJ-45
信頼性		寿命 20000 時間		
電源電圧		DC 24 V		
消費電力		約 2 W		
外形寸法	表示部	165 (W) × 50.5 (D) × 69 (H) mm		
	ベース部	-	165 (W) × 110 (D) × 63 (H) mm	78 (W) × 164 (D) × 260 (H) mm
	外形	165 (W) × 50.5 (D) × 69 (H) mm	165 (W) × 110 (D) × 135 (H) mm	165 (W) × 164 (D) × 331 or 451 (H) mm
質量		約 0.29 kg	約 0.65 kg	約 0.55 kg
色		クールホワイト / ダークグレー	クールホワイト / ダークグレー	クールホワイト
チルト角度		最大 48° (4段階)		
水平回転角度		-	最大 90°	最大 330°
電源		POS 端末より供給	PS-180 と AC-170 (オプション)	TM プリンターより供給
オプション		-	ボールユニット (DP-105)	-

# DM-D210

型番		DM-D210/ DM-D210B	DM-D210ST	DM-D210MJ
表示方式		蛍光管表示		
表示文字数		40 文字 (20 桁 × 2 行、5 × 7 ドットマトリクス)		
表示色		グリーン (505 nm)		
輝度		700 cd/m <sup>2</sup>		
文字種		英数字：95 文字 国際文字：37 文字 グラフィック文字 128 文字 × 12 ページ		
文字構成		5 × 7 ドットマトリクス、コンマ/ピリオド/アナウンシエーター		
文字サイズ		6.5 × 11.3 mm		
文字ピッチ		9.9 mm		
インターフェイス	規格	RS-232 準拠		
	コネクタ	RJ-45	D-Sub25 ピン (メス)	RJ-45
信頼性		寿命 20000 時間		
電源電圧		DC 24 V		
消費電力		約 6 W		
外形寸法	表示部	260 (W) × 60 (D) × 83 (H) mm		
	ベース部	—	260 (W) × 110 (D) × 53 (H) mm	78 (W) × 164 (D) × 260 (H) mm
	外形	260 (W) × 60 (D) × 83 (H) mm	260 (W) × 110 (D) × 383 or 503 (H) mm	260 (W) × 164 (D) × 360 or 480 (H) mm
質量		約 0.6 kg	約 0.98 kg	約 0.85 kg
色		クールホワイト / ダークグレー	クールホワイト	
チルト角度		最大 36° (3 段階)		
水平回転角度		最大 330°		
電源		POS 端末より供給	PS-180 と AC-170 (オプション)	TM プリンターより供給



Printed in Taiwan