

# ⚠ 重要 ⚠ CAUTION ⚠ ATTENTION ⚠ 注意

転倒防止脚は必ず取り付けてください。転倒などによる事故の恐れがあります。

Make absolutely sure both stands are attached securely, otherwise the printer may fall.

Veillez absolument à ce que les deux supports soient bien fixés, sinon l'imprimante risque de tomber.

Stellen Sie unbedingt sicher, dass beide Ständer fest angebracht sind, da der Drucker sonst fallen kann.

Beide steunen moeten absoluut stevig worden bevestigd, want anders kan de printer omvallen.

Accertarsi che entrambi i piedistalli siano montati assolutamente in modo saldo; in caso contrario, la stampante potrebbe cadere.

Compruebe que los dos soportes estén firmemente atornillados, pues de lo contrario la impresora podría caerse.

Tenha a certeza absoluta de que ambos os suportes estão firmemente encaixados. Caso contrário, a impressora poderá cair.

Kontroller omhyggeligt, at begge støtter er monteret korrekt, ellers kan printeren vælte.

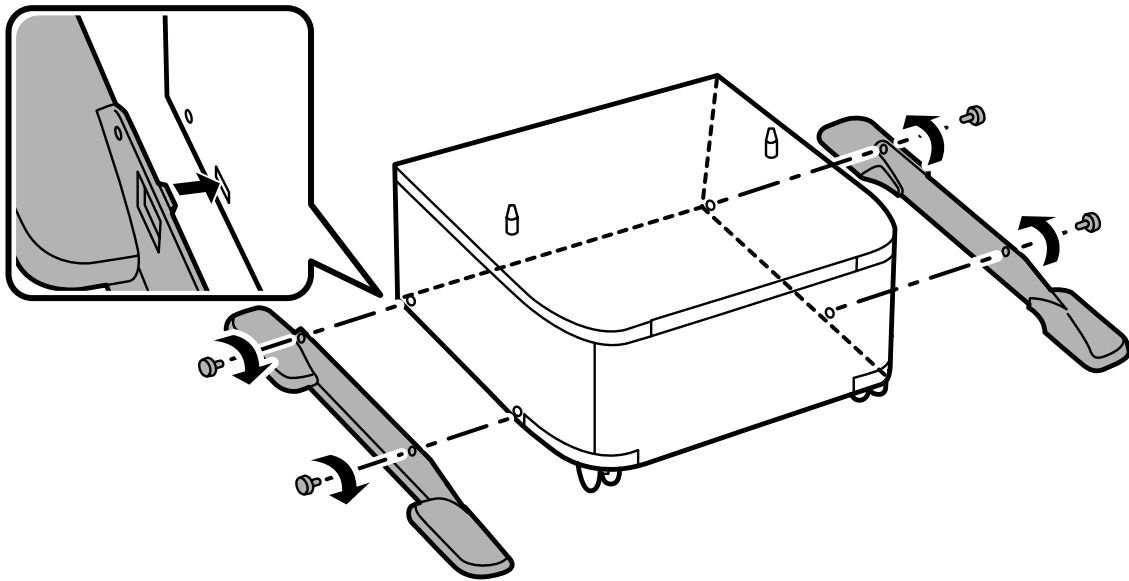
Varmista ehdottomasti, että molemmat tuet on kiinnitetty tukevasti. Muuten tulostin voi kaatua.

Du må være helt sikker på at begge støttene er festet ordentlig, for ellers kan skriveren velte.

Kontrollera noga att båda stativen är ordentligt monterade, annars kan skrivaren tippa.

Her iki ayağın da güvenli biçimde takıldığından kesinlikle emin olun; aksi halde yazıcı düşebilir.

Βεβαιωθείτε απολύτως ότι τα δύο πλαϊνά υποστηρίγματα έχουν εφαρμόσει με ασφάλεια, διαφορετικά ο εκτυπωτής μπορεί να πέσει.



\*412806600\*



**重要**



**CAUTION**



**ATTENTION**



**注意**

Upewnij się, że obydwa wsporniki są pewnie zamocowane, w przeciwnym razie drukarka może upaść.

Důkladně zkontrolujte, zda jsou oba stojánky bezpečně připevněny; v opačném případě by mohlo dojít k pádu tiskárny.

Feltétlenül győződjön meg arról, hogy mindkét állvány szorosan rögzítve van, mivel ellenkező esetben a nyomtató leeshet.

Obidva stojany bezpečne namontujte; v opačnom prípade môže tlačiareň spadnúť.

Asigurați-vă că ambele suporturi sunt atașate în siguranță, deoarece în caz contrar există riscul ca imprimanta să cadă.

Pilnībā pārlicinieties, vai abi paliktņi ir droši piestiprināti, citādi printeris var nokrist.

Abu stoveliai turi būti gerai pritvirtinti, kitaip spausdintuvas gali nuvirsti.

Veenduge kindlasti, et mõlemad toed on tugevalt kinnitatud, vastasel juhul võib printer kukkuda.

Настоятельно рекомендуется надежно закрепить обе подставки, в противном случае принтер может упасть.

Упевніться, що обидві опори закріплені надійно, інакше принтер може впасти.

Екі тірегінің де дәл қауіпсіз тіркелгенін тексеріңіз, әйтпесе принтердің құлап қалуы мүмкін.

تأكد تمامًا من إحكام تثبيت كلا الحاملين. وإلا فقد تسقط الطابعة.

請確定兩個支架確實固定，否則印表機可能摔落。

请务必确保两侧落地支架都已安装牢固，否则可能导致本产品出现滑落的情况。

프린터가 떨어질 수 있으니 스탠드에 안전하게 장착되었는지 반드시 확인하십시오.

ตรวจสอบให้แน่ใจว่าฐานทั้งสองยึดติดอย่างแน่นหนา มิฉะนั้นเครื่องพิมพ์อาจร่วงหล่น

