

【キャンセル】ボタン使用時のご注意

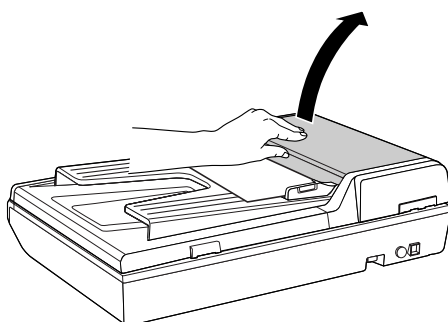
オートドキュメントフィーダからスキャンしたとき、スキャナ本体の⑦【キャンセル】ボタンを押すと、スキャンはキャンセルされますが原稿は自動で排紙されません。

オートドキュメントフィーダ内の原稿を取り除く手順は以下の通りです。

参考 EPSON Scan (スキャナドライバ) の【キャンセル】をクリックしても同様に原稿は自動で排紙されません。

1 オートドキュメントフィーダカバーを開けます。

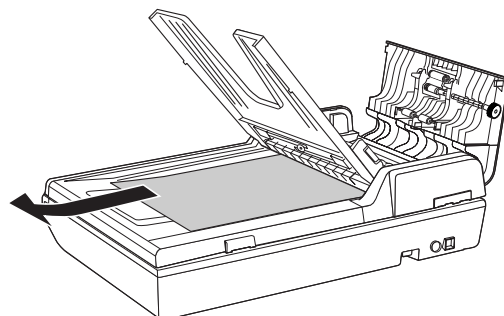
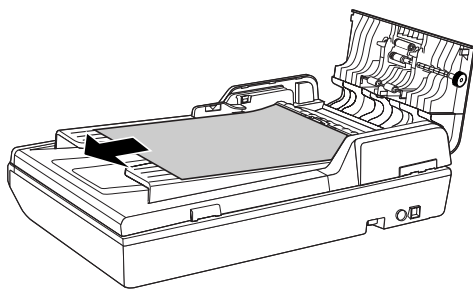
オートドキュメントフィーダカバーは、給紙・排紙部に残っている原稿を取り除くまで閉じないでください。



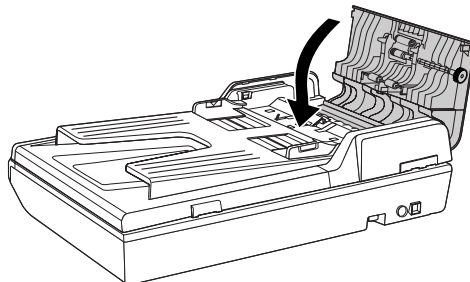
2 給紙・排紙部に残っている原稿を取り除きます。

① 給紙部に残っている原稿をゆっくり矢印の方向に引き抜きます。

② 給紙トレイを持ち上げて、排紙部に残っている原稿をゆっくりと矢印の方向へ引き抜いてください。強く引っ張ると原稿が破れるおそれがあります。



3 原稿を取り除いたら、オートドキュメントフィーダカバーを閉じてください。



オートドキュメントフィーダに残ってしまった原稿を取り除く手順は以上です。

オートドキュメントフィーダの詳細については、製品に同梱の取扱説明書をご覧ください。



411457600