

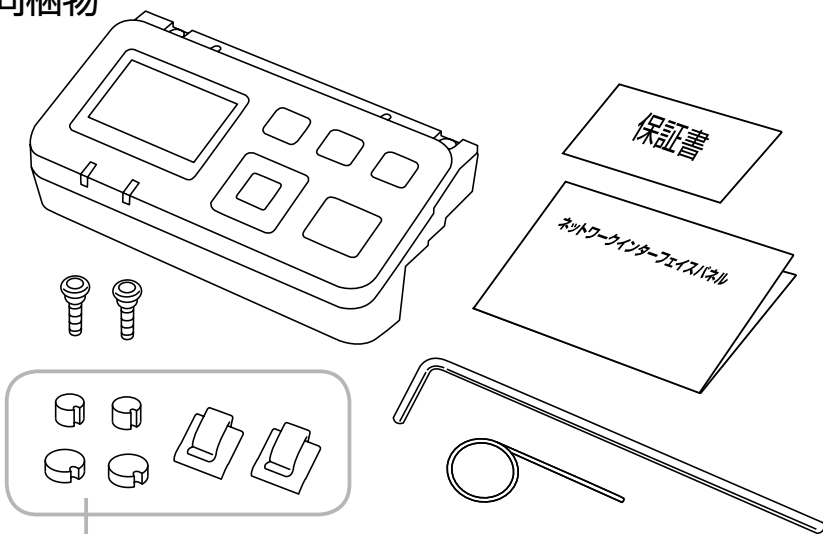
ネットワークインターフェイスパネル DSPNNW1



412356100

©2012 Seiko Epson Corporation. All rights reserved.
2012年5月発行
Printed in XXXXXX

■ 同梱物

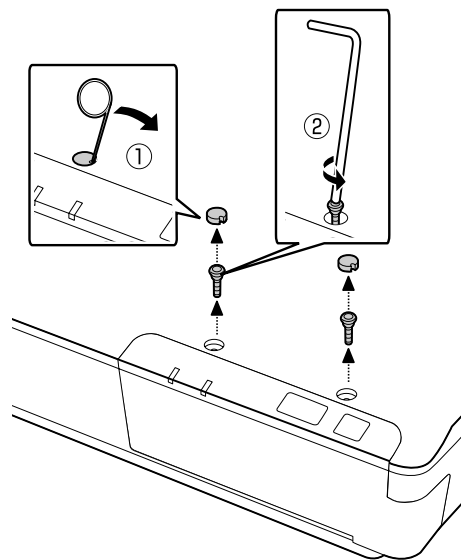


この部品の詳しい使用方法は、ユーザズガイドをご覧ください。

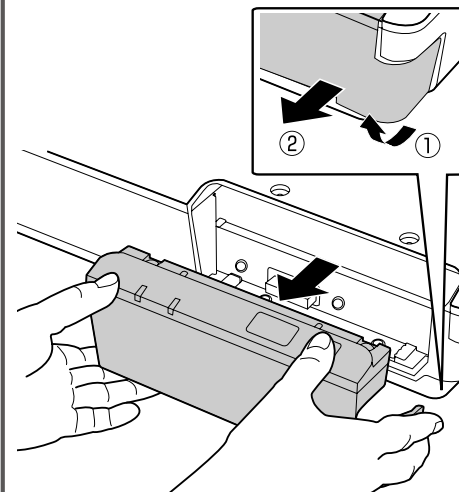
- 重要**
- ・付属のピンと六角レンチ以外は使用しないでください。
 - ・ピンや六角レンチの先はとがっていますので、取り扱いに注意してください。

■ スキャナーへの取り付け方法

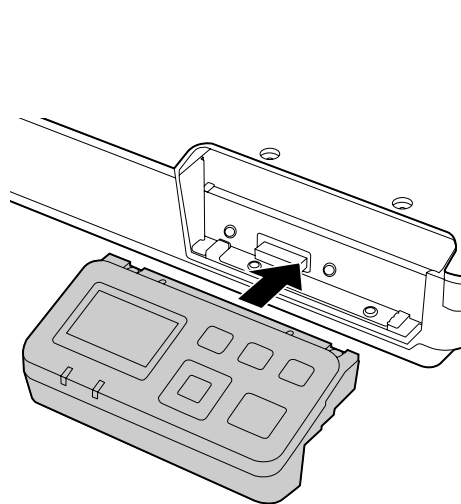
1 取り外しピンでネジカバーを外し、六角レンチでネジを取り外します。



2 本体に付いているパネルを取り外します。

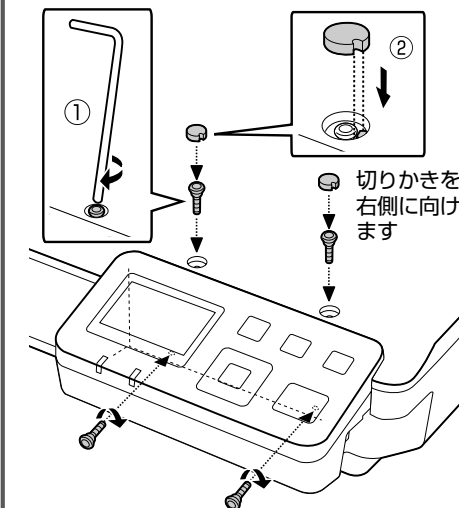


3 ネットワークインターフェイスパネルを取り付けます。



4 ネジを取り付け、ネジカバーをかぶせます。

手順1で外した部品および本パネルに付属のネジをご使用ください。

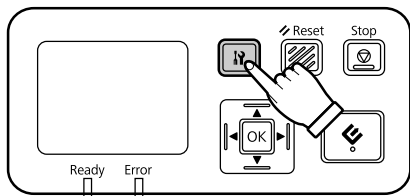


- 重要**
- ・取り外したパネルは、なくさないように保管してください。取り外したパネルがネットワークインターフェイスパネルのどちらかが装着されていないとスキャナーが使えません。

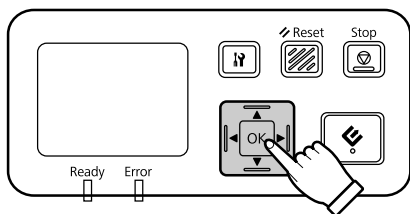
■ IPアドレスの設定

1 スキャナーの電源を入れます。

2 本パネルの[]ボタンを押します。



3 [▲]/[▼]ボタンで[ネットワーク設定]を選択し、[OK]ボタンを押します。



4 [▲]/[▼]ボタンで[IPv4]を選択し、[OK]ボタンを押します。

参考

IPv6の設定方法は、ユーザーズガイドをご覧ください。

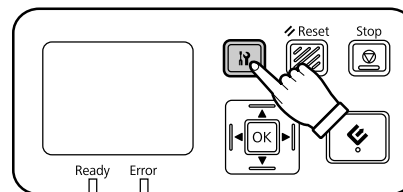
5 [▲]/[▼]ボタンで[手動]を選択し、[OK]ボタンを押します。

6 [▲]/[▼]ボタンで[IPアドレス]を選択し、[OK]ボタンを押します。

7 [▲]/[▼]/[▶]/[◀]ボタンで数値を設定し、[OK]ボタンを押します。

8 手順6～7を繰り返し、[IPサブネットマスク]、[IPデフォルトゲートウェイ]の数値を設定し、[OK]ボタンを押します。

9 本パネルの[]ボタンを押します。

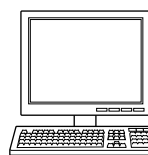


10 [ネットワークの設定変更を反映しています]が表示されたあと、パネルが再起動します。

参考

IPアドレスの変更や詳細な設定は、ネットワーク上のコンピューターからEpsonNet Config (Web版) を起動して行ってください。詳しくはユーザーズガイドをご覧ください。

以上でIPアドレスの設定は終了です。引き続きユーザーズガイドをご覧ください。



操作方法や安全上のご注意などについては、ユーザーズガイドをご覧ください。
ユーザーズガイドは以下のURLからダウンロードできます。

<http://support.epson.net/netscan/>

■お問い合わせ先

● MyEPSON

エプソン製品をご愛用の方も、お持ちでない方も、エプソンに興味をお持ちの方への会員制情報提供サービスです。お客様にピッタリのおすすめ最新情報をお届けしたり、プリンターをもっと楽しくお使いいただくお手伝いをします。製品購入後のユーザー登録もカンタンです。さあ、今すぐアクセスして会員登録しよう。

インターネットでアクセス!

<http://myepson.jp/>

▶ カンタンな質問に答えて会員登録。

● エプソンインフォメーションセンター 製品に関するご質問・ご相談に電話でお答えします。

050-3155-8077 【受付時間】月～金曜日9:00～17:30 (祝日、弊社指定休日を除く)

◎上記電話番号をご利用できない場合は、042-585-8583へお問い合わせください。

エプソン販売株式会社 〒160-8324 東京都新宿区西新宿6-24-1 西新宿三井ビル24階

セイコーエプソン株式会社 〒392-8502 長野県諏訪市大和3-3-5