

CSCBN12B 専用プリンタ台(キャスター付) 取り付け方法

EPSON
EXCEED YOUR VISION

本製品を安全にお使いいただくための注意事項は、プリンタ本体の取扱説明書にも記載されています。本書と併せて必ずお読みください。

⚠ 警告

取扱説明書で指示されている箇所以外の分解は行わないでください。

安全装置が損傷し、レーザー光漏れ・定着ユニットの異常加熱・高圧部での感電など事故のおそれがあります。

⚠ 注意

- プリンタ本体を持ち上げる際は、無理のない姿勢で作業してください。
無理な姿勢で持ち上げると、けがをするおそれがあります。
- プリンタ本体は重いので、1人で運ばないでください。
開梱や移動の際は2人で運んでください。
- プリンタ本体を持ち上げる際は、取扱説明書で指示された箇所に手を掛けて持ち上げてください。
他の部分を持って持ち上げると、プリンタが落下したり、下ろす際に指を挟んだりして、けがをするおそれがあります。
プリンタの持ち上げ方は以下を参照してください。

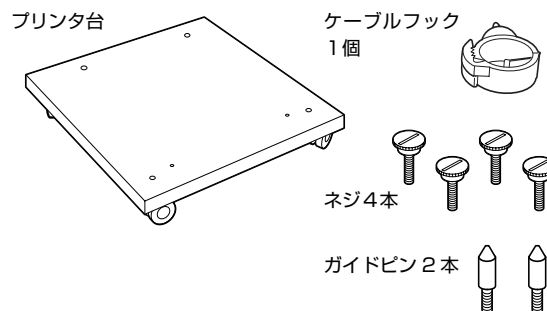
例：LP-S5000



- プリンタ本体を移動する際は、前後左右に10度以上傾けないでください。
転倒などによる事故のおそれがあります。
- 組み立て作業（セットアップ）は、梱包材を作業場所の外に片付けてから行ってください。
滑ったり、つまずいたりして、けがをするおそれがあります。

同梱物の確認

次のものがそろっていること、それぞれに損傷がないことを確認してください。万一足りないものがある場合や損傷している場合は、お買い上げの販売店にご連絡ください。



重要

ネジ 4本とガイドピン 2本は、LP-S4200 シリーズ / LP-S3500 シリーズでは使用しません。

取り付け方法

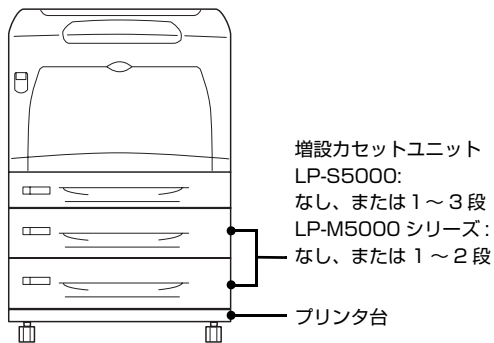
プリンタ台は、増設カセットユニットまたはプリンタ本体に直接取り付けすることができます。ここでは、増設カセットユニットを例に説明します。

⚠ 注意

キャスターを固定して動かないようにしてから作業をしてください。
作業中に台などが思わぬ方向に動くと、けがをするおそれがあります。

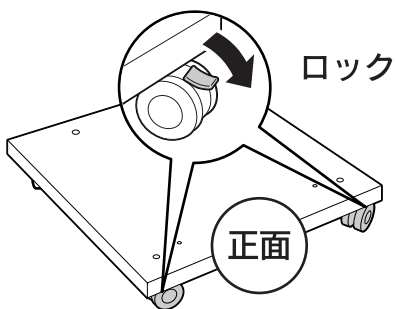
LP-S5000/LP-M5000 シリーズ

プリンタ本体も同様の手順で取り付けできます。
ネジを締める際にコインを使用しますので、あらかじめ用意してください。

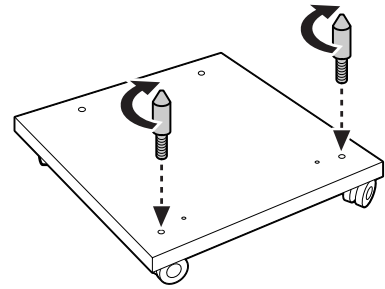


1 プリンタ本体の電源が入っているときは、電源を切り、電源コードを抜きます。

2 プリンタ台を平らな場所に置き、前側のキャスター2箇所をロックします。

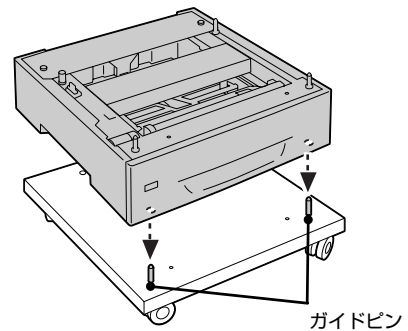


3 穴に合わせ、ガイドピンを2箇所取り付けます。

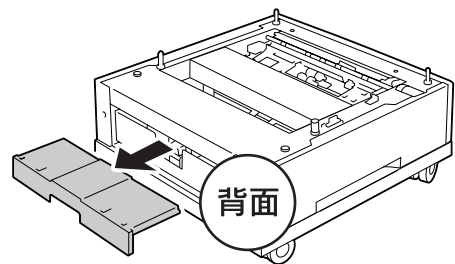


4 ガイドピンがかみ合うようにして増設カセットユニットをプリンタ台の上に載せます。

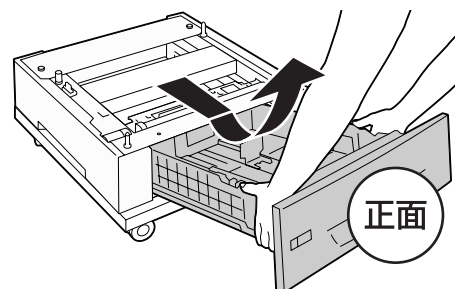
増設カセットユニットの上にプリンタ本体を載せる作業は、プリンタ台の取り付けがすべて終了してから行ってください。



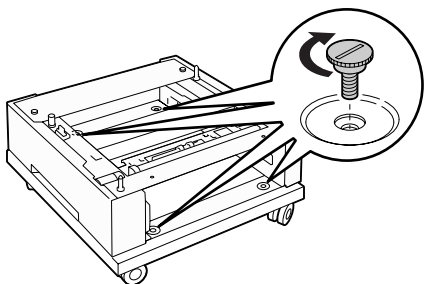
5 増設カセットユニットの背面から、カバーを取り外します。



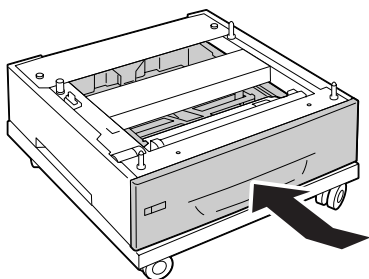
6 用紙カセットをいっぱい引き出してから、手前側を少し持ち上げて取り外します。



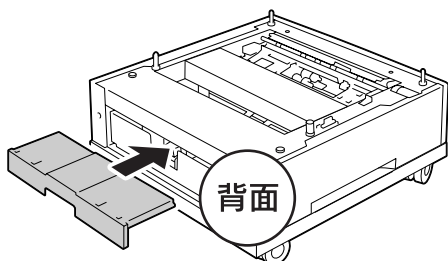
- 7** 増設カセットユニットの内側からネジ（4本）で固定します。
コインなどを使用してネジをしっかり締めてください。



- 8** 用紙カセットを増設カセットユニットに戻します。



- 9** 増設カセットユニットの背面に、5 で外したカバーを取り付けます。



以上で終了です。

プリンタ台に増設カセットユニットを取り付けた場合は、2 段目の増設カセットユニットまたはプリンタ本体を取り付けます。プリンタの取扱説明書を参照して作業してください。

☞ 『取扱説明書 セットアップ編』または『取扱説明書 1 セットアップと使い方編』（冊子）「増設カセットユニット」

ケーブルフックの使い方は以下を参照してください。

☞ 本書 4 ページ「ケーブルフックの使い方」

LP-S4200 シリーズ / LP-S3500 シリーズ

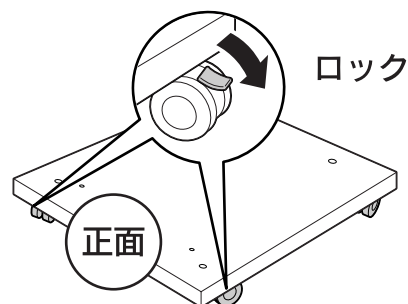
- 1** プリンタ本体の電源が入っているときは、電源を切り、電源コードを抜きます。

- 2** 増設カセットユニットに用紙カセットがセットされていること、転倒防止脚が付いていることを確認します。

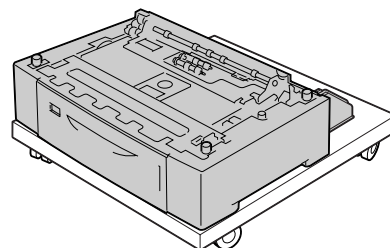
転倒防止脚の取り付け方は、プリンタの取扱説明書を参照してください。

☞ 『取扱説明書 操作編』（冊子）「増設 1 段カセットユニット」

- 3** プリンタ台を平らな場所に置き、前側のキャスター 2 箇所をロックします。



- 4** 増設カセットユニットの前面とプリンタ台の前面を合わせ、左右がプリンタ台からはみ出さないようにプリンタ台の上に載せます。



以上で終了です。

！重要

プリンタ台と増設カセットユニットまたはプリンタ本体は固定されないため、強く押しついたりしないでください。

2段目の増設カセットユニットまたはプリンタ本体を取り付ける際は、用紙カセットを取り外してから作業を続けます。プリンタの取扱説明書を参照して作業してください。

☞ 『取扱説明書 操作編』（冊子）「増設 1 段カセットユニット」

ケーブルフックの使い方は以下を参照してください。

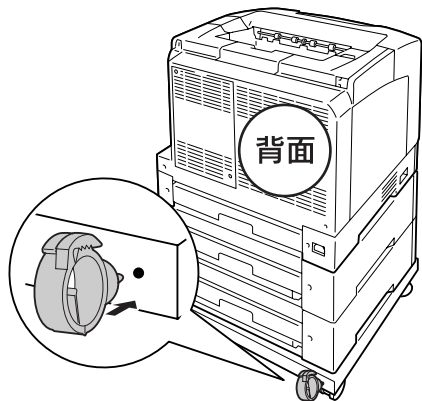
☞ 本書 4 ページ「ケーブルフックの使い方」

ケーブルフックの使い方

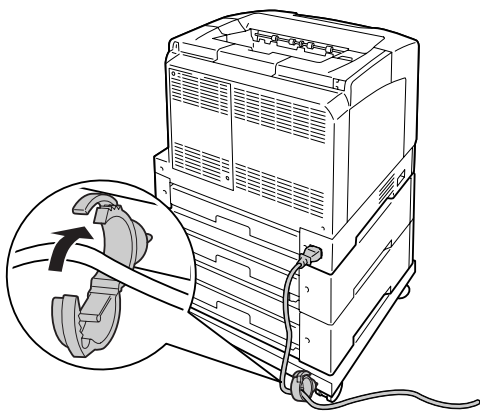
電源コードがキャスターに巻き付いたり抜けたりするのを防止するために使用します。

イラストは LP-M5000 シリーズで使用する場合の例です。

- 1 ケーブルフックをプリンタ台背面の穴に取り付けます。



- 2 電源コードを電源コネクタに接続した後、ケーブルフックにコードを通してください。



以上で終了です。

