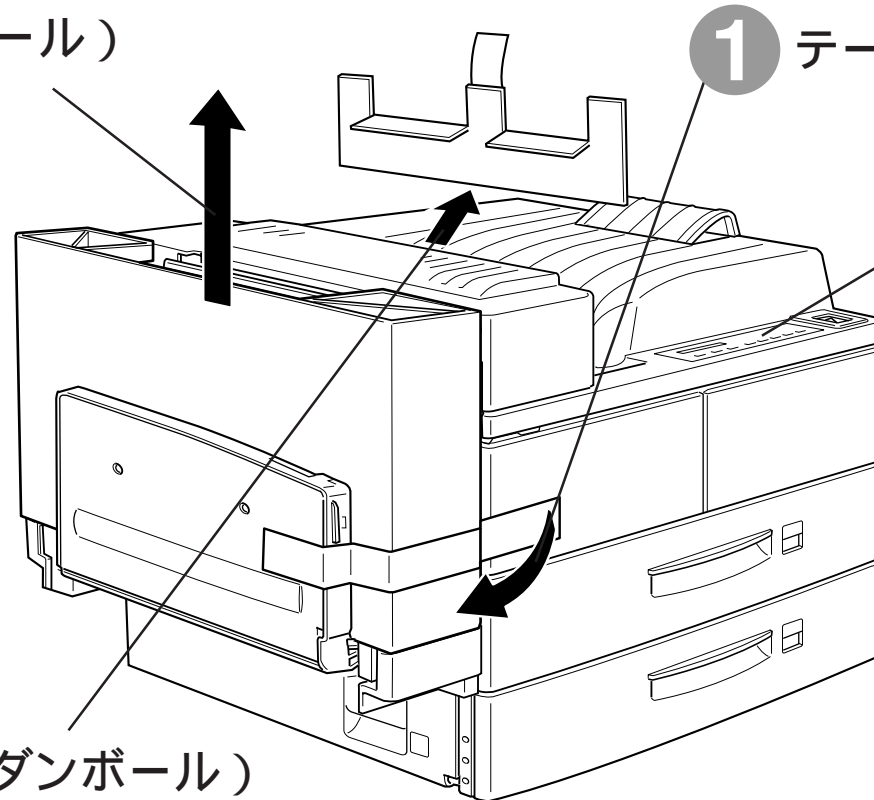


# 付属品を取り付ける前、あるいは電源をオンにする前に必ず 以下の保護材を取り外してください

用紙トレイを固定している保護材を取り外してください。各部のカバーを固定しているテープも外してください。

② 保護材（ダンボール）  
を取り外します



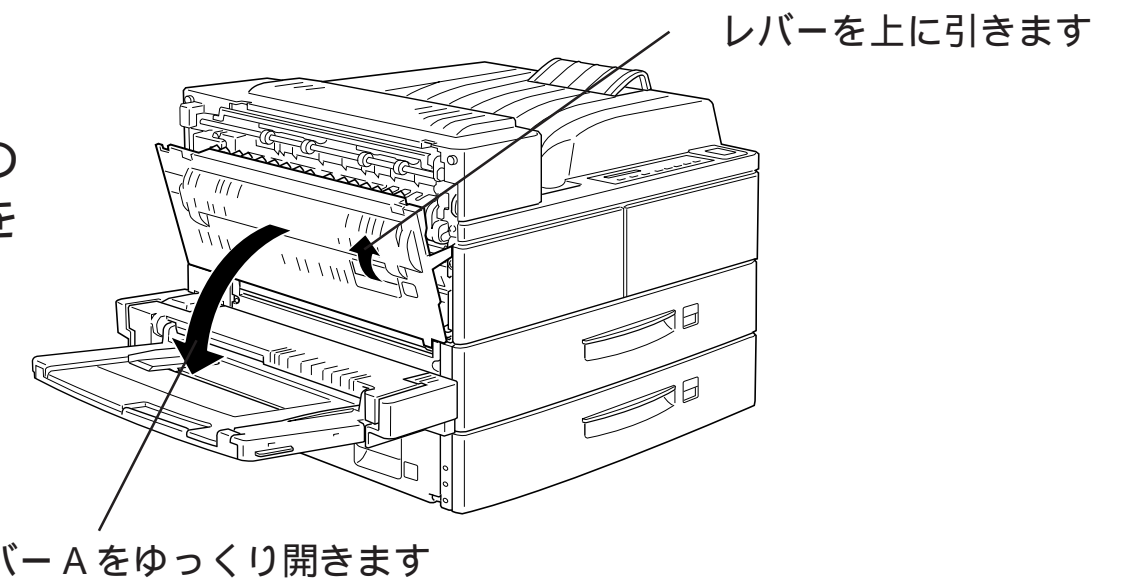
① テープを外します

④ 操作パネルの  
保護シールを  
剥がします

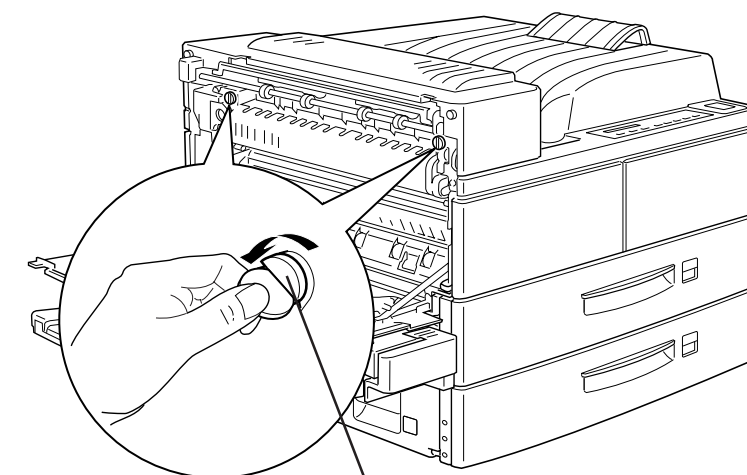
③ 上面の保護材（ダンボール）  
も取り外します

⑤ プリンタ外面に貼られているテープ（①で外したテープと同様のもの）  
を外します

⑥ 本体左側の、カバーAのレバーを引き（ ）  
カバーAをゆっくり開きます（ ）



⑦ 図の位置にある保護材（2個）を、コイン等  
を使って矢印の向きに回して取り外します



コイン等を使って、保護材（2個）を  
矢印の向きに回して取り外します