

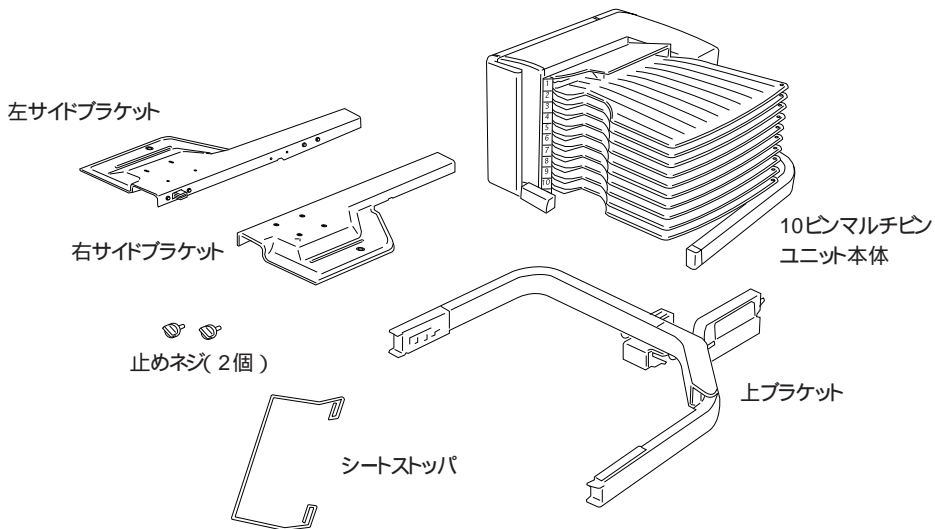
10ピンマルチピンユニット

型番 : LP10BMU1

このたびは、エプソンページプリンタ用「10ピンマルチピンユニット」をお買い上げいただき、誠にありがとうございます。10ピンマルチピンユニットは、10枚のピンを装備した排紙装置です。

10ピンマルチピンユニットの取り付けや使用方法については、プリンタに添付のユーザーズガイドをお読みください。

梱包箱を開けましたら、以下のものがそろっていること、内容物に損傷のないことをお確かめください。万一、付属品の不足や不良がございましたら、お手数ですがお買い求めいただいた販売店、またはお近くのエプソンフィールドセンターまでご連絡ください。



- 大容量給紙ユニット(LPDU1)を装着しないと、本製品は装着できません。
- 本製品は、ステーブルスタッカ(LPST1)と同時に装着できません。

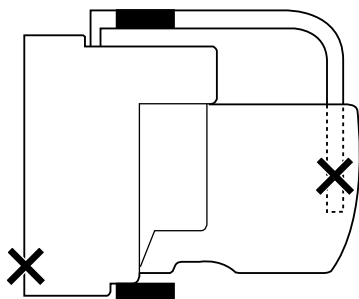
- 保証期間中に万一故障した場合は、保証書の記載内容に基づき保守サービスを行います。ご購入後は、保証書の記載事項をよくお読みください。
- 保証書は、製品の「保証期間」を証明するものです。「お買い上げ年月日」「販売店名」に記入漏れがないか確認してください。これらの記載がない場合は、保証期間内であっても、保証期間内と認められないことがあります。記載漏れがあった場合はお買い求めいただいた販売店までお申し出ください。
- 保証書は大切に保管してください。保証期間、保証事項については、保証書をご覧ください。

次ページへ続く

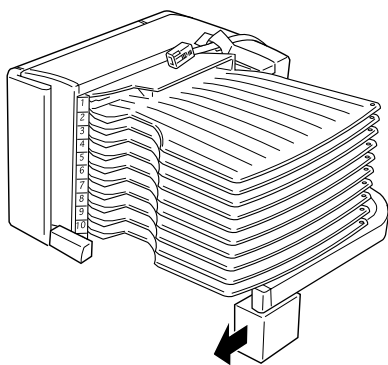
マルチピンユニットを梱包箱から取り出す際に、次の点に注意してください。

マルチピンユニット本体を持ち上げる場合、下図で黒く示している部分(アームの付け根と、反対側の取手の部分)を持って持ち上げてください。

下図の×印の箇所に手を添えて持ち上げないでください。マルチピンユニットが破損するおそれがあります。



マルチピンユニットを梱包箱から取り出したら、下図のように机や床に置き、上図で黒く示す部分を持って支えた状態で、矢印の方向に保護材を外し、 に示すようにピンのある側を上に向けて置いてください。



上記の に示す保護材を取り除いた後は、マルチピンユニット本体を一時的に机や床の上に置く場合、下図のようにピンのある側を上に向けて置いてください。他の方法で置くと、マルチピンユニット本体が破損するおそれがあります。

