

～お願い～

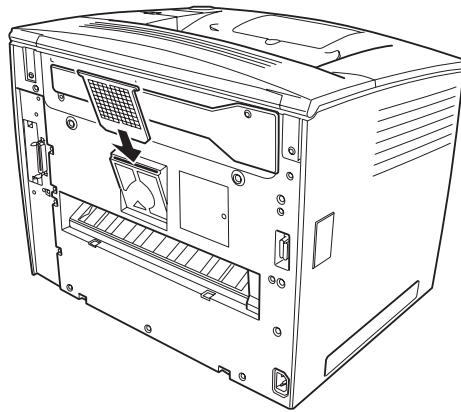
排気フィルタの取り付け・交換について

排気フィルタは、プリンタ内部の紙粉や残留トナーなどが外部に吹き出されるのを防ぐためのフィルタです。以下の取り付け方を参照して、プリンタ背面の排気口内側に必ずフィルタを取り付けてプリンタをお使いください。また、ETカートリッジの交換時には、フィルタも必ず交換してください。



注意

- フィルタを汚れたまま使用すると、プリンタ内部の冷却能力が低下して故障やトラブルの原因となりますので、必ずフィルタの交換を行ってください。
- ホコリや粉塵などが多い環境下でプリンタを使用する場合、フィルタの汚れ具合によっては掃除機などによる清掃を実施してください。ただし、フィルタは水洗いしないでください。
- 使用済みのフィルタは不燃物として処理してください。



ポイント

両面印刷ユニット装着時は、排気フィルタの取り付けは不要です。取り付けてある排気フィルタを必ず取り外してから両面印刷ユニットを装着してください。