

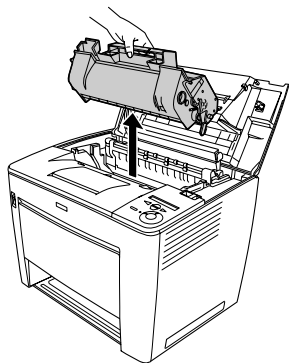
# 補足説明書

—用紙カセットの給紙部またはプリンタ内部での紙詰まりが除去できない場合は—

取扱説明書の手順に従って詰まった用紙を取り除くことができない場合や、紙詰まりが発生しているのに詰まっている用紙が発見できない場合は、以下の手順で対処してください。

① プリンタの電源を OFF にし、用紙カセットを取り外します。

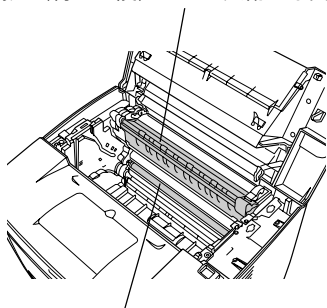
② プリンタの上カバーを開けて ET カートリッジを取り出します。



## ⚠ 注意

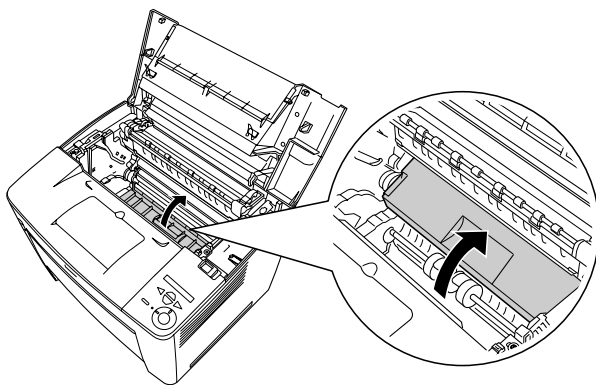
プリンタ内部の次の部分に手を触れないように注意してください。

- 定着器  
内部高温（約 200 度）のため火傷の原因となります。



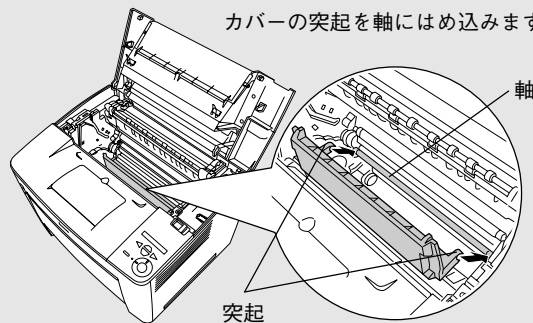
- 転写ローラ  
印刷品質劣化の原因となります。

③ プリンタ内部の黒いカバーを開けます。

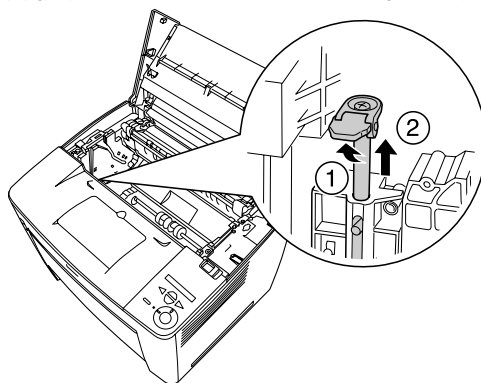


プリンタ内部の黒いカバーを開閉する際に、カバーが外れてしまった場合は、下図のように正しい位置に取り付けてください。

カバーの突起を軸にはめ込みます。



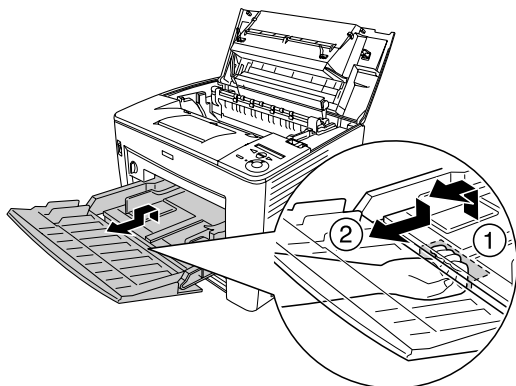
④ 用紙トレイのロックレバーを引き上げます。



●●● 裏面へ続く →

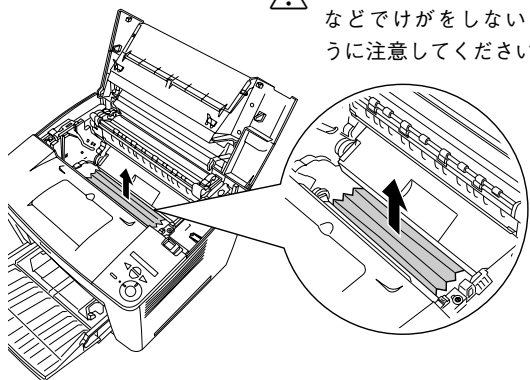
**5** 用紙トレイを開けてから、ロック位置まで引き出します。

下図の位置に手を掛け、上に少し持ち上げるようにしてから手前に引き(①)、持ち上げずにロック位置まで引き出します(②)。



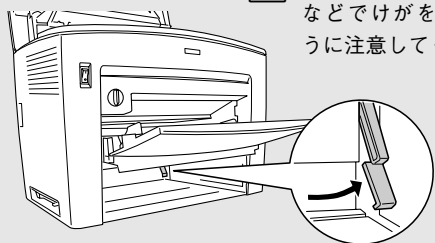
**6** 詰まっている用紙を取り除きます。

⚠ プリンタ内部の突起部などでけがをしないように注意してください。



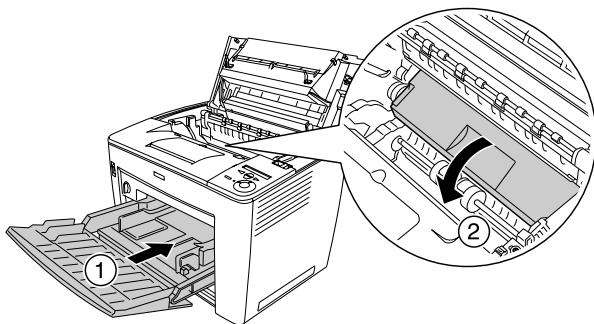
詰まった用紙が引き抜けない場合は、右側奥にある緑色のレバーを手前に引いて給紙ローラを解除してから用紙を引き抜いてください。

⚠ プリンタ内部の突起部などでけがをしないように注意してください。

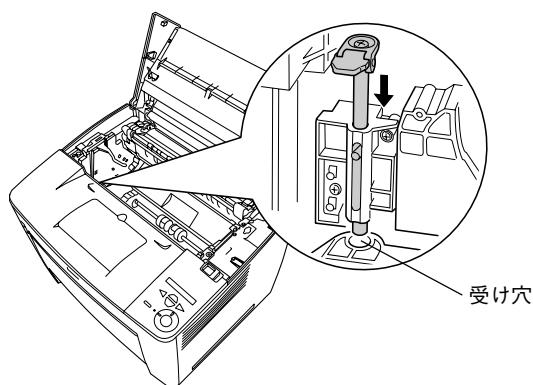


用紙を引き抜いたら、レバーを元の位置に必ず戻してください。

**7** 用紙トレイを元の位置に戻してから(①)、プリンタ内部の黒いカバーを閉じます(②)。



**8** 用紙トレイのロックレバーを押し下げます。



ロックレバーが受け穴に正しく入っていることを必ず確認してください。

用紙トレイが正しくセットされていないと、ロックレバーは受け穴に入りません。

**9** ETカートリッジを取り付けてから上カバーを閉じ、用紙カセットを取り付けます。