

EPSON 箱を開けてから印刷まで

- 開梱時にお読みください -

このたびはEPSON製品をお買い上げいただき、誠にありがとうございます。

このシートは、プリンタの箱を開けてから印刷するまでの流れを簡単に説明しています。裏面では、同梱品のご案内と保護材の取り外しについて説明しています。

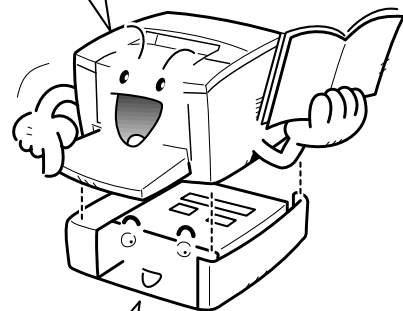
1 同梱物を確認して、保護材を取り外します。

☞ 裏面をご覧ください。

2 オプションを取り付けます。

オプションを取り付けない場合は、3へ

増設メモリやローアセットユニットなどのオプションを購入された場合は、まずオプションを取り付けてください。

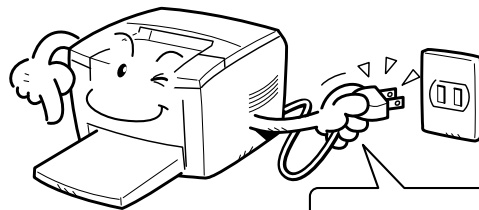


取り付け方は、オプションの取扱説明書を参照してください。

増設メモリの取り付けについては、取扱説明書の「増設メモリの取り付け」の項を参照してください。

3 電源コードを接続します。

☞ 取扱説明書の「電源コードの接続」の項をご覧ください。



電源コードをコンセントに接続してください。

ETカートリッジと感光体ユニットは、プリンタ本体にすでに取り付けられています。

4 コンピュータと接続します。

接続ケーブル(別売)はご利用の環境によって異なりますので、別途ご用意ください。

☞ 取扱説明書の「コンピュータとの接続」の項をご覧ください。

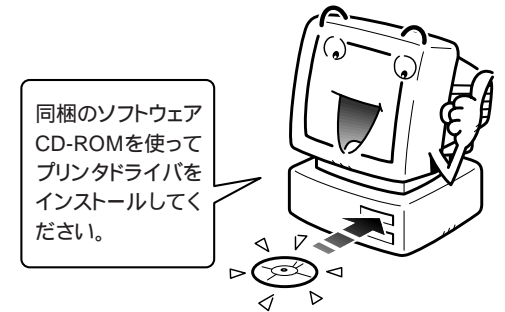


コンピュータと接続してください。

5 ソフトウェアをインストールします。

実際に印刷する前に、取扱説明書に記載されている手順に従ってプリンタソフトウェアをインストールしてください。ご利用の環境によってインストールするソフトウェアが異なります。

☞ 取扱説明書の以下の項目をご覧ください。
Windows 「Windowsでのセットアップ」
Macintosh 「Macintoshでのセットアップ」



同梱のソフトウェアCD-ROMを使ってプリンタドライバをインストールしてください。

ポイント
取扱説明書の手順に必ず従ってプリンタソフトウェアをインストールしてください。

6 用紙をセットして、ステータスシートを印刷してみましょう。

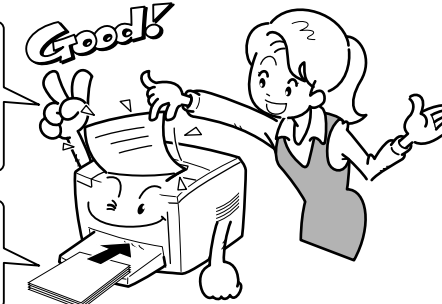
プリンタが正常に動作するかどうかを確認するために、ステータスシートの印刷をしてみましょう。

☞ 取扱説明書の以下の項目をご覧ください。

Windows 「[環境設定]ダイアログ」
Macintosh 「[プリンタセットアップ]ダイアログの設定」

ステータスシートを印刷してみましょう。

用紙トレイに用紙をセットしてください。



印刷できない!?

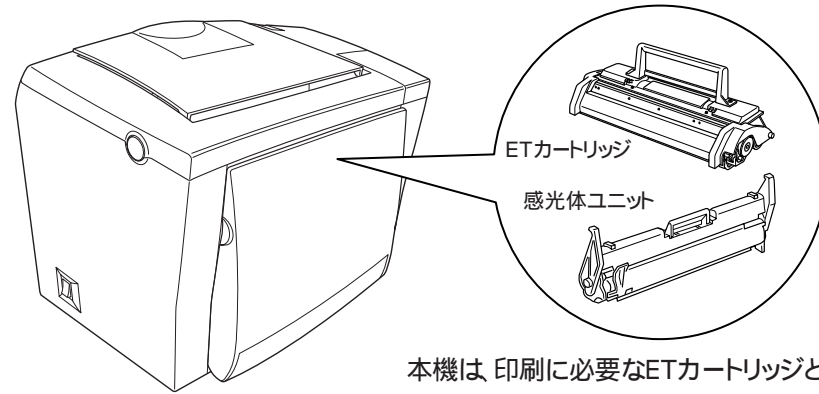
取扱説明書の「困ったときは」を参照してください。

●●● 裏面をご覧ください

梱包内容の確認

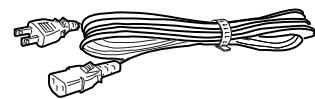
箱を開けたら、まず以下の内容物がすべて揃っているか確認してください。また、それぞれに損傷がないことを確認してください。万一不足しているもの、損傷しているものがありましたら、お買い求めいただいた販売店、またはお近くのエプソンインフォメーションセンターにお問い合わせください。エプソンインフォメーションセンターのお問い合わせ先は、取扱説明書の裏表紙に掲載しています。

プリンタ本体



本機は、印刷に必要なETカートリッジと感光体ユニットを本体にセットした状態で出荷しています。

電源コード



取扱説明書

EPSON プリンタソフトウェアCD-ROM

保証書

プリンタの修理を依頼されるときに必要です。記載事項をご確認の上、大切に保管してください。

お客様ご愛用カード

お客様に情報やご連絡を差し上げる際に使用しますので、必ずご返送ください。

フォント請求ハガキ

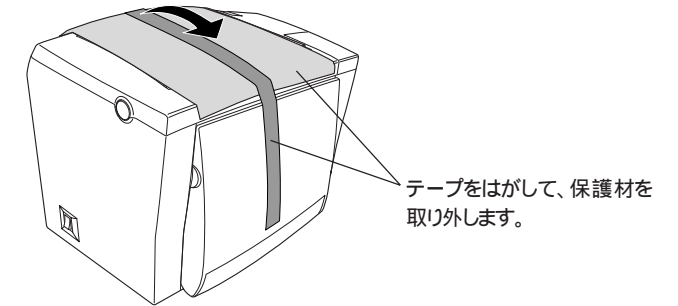
本製品には、プリンタとコンピュータを接続するためのインターフェースケーブルは同梱されていません。ご利用の環境によっては、接続できるインターフェースケーブルが異なるため、取扱説明書を参照して別途用意してください。

このほかにも、各種ご案内や試供品などが同梱されている場合があります。

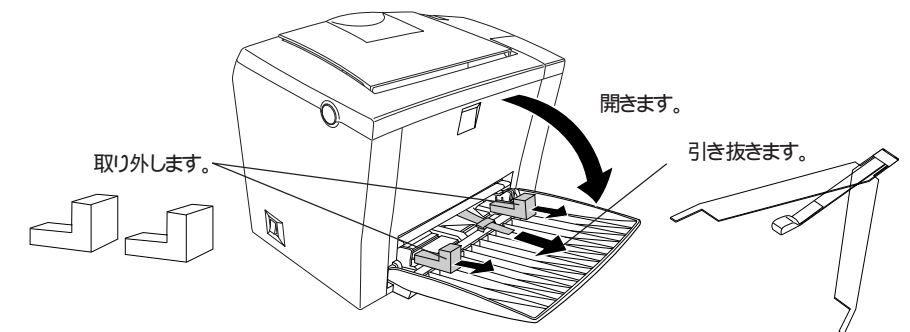
保護材の取り外し

輸送用の保護材を取り外します。

- 1 プリンタ上面からテープをはがし、保護材を取り外します。



- 2 用紙トレイを開けて、挿入口から出ている保護材を手前に引き抜きます。保護材を取り外すためには、多少強く引っ張る必要があります。



保護材は必ず手前から引き抜いてください。ETカートリッジと感光体ユニットを取り外して内部から保護材を取り外すと、プリンタ内部を傷付けるおそれがあります。

プリンタ内部に保護材はありません。ETカートリッジと感光体ユニットがすでに取り付けられています。