

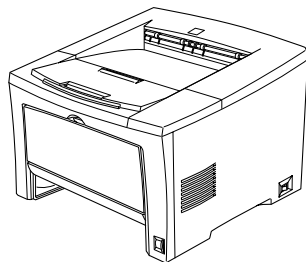
はじめにお読みください

このたびは、EPSON 製品をお買い上げいただき誠にありがとうございます。
本書は、同梱品のご案内と保護材の取り外しについて説明しています。

同梱物の確認

箱を開けたら、まず以下の内容物がすべて揃っているか確認してください。同梱品に不足しているもの、損傷しているものがございましたら、お買い求めいただいた販売店までご連絡ください。

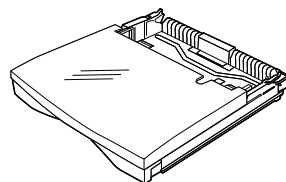
プリンタ本体



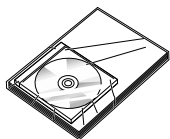
電源ケーブル



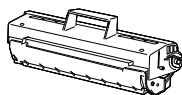
用紙カセット
(プリンタ本体にセット済み)



ドキュメントパック



ET カートリッジ



用紙サイズラベル
 保証書
 お客様情報カード

ドキュメントパックには以下のものが含まれています。

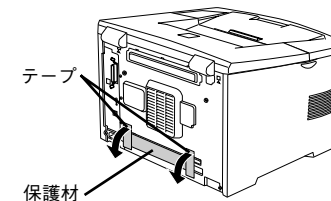
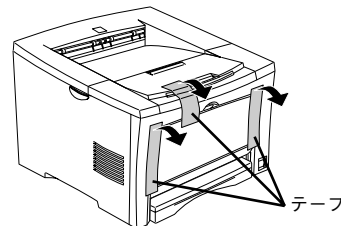
取扱説明書 (1冊)	スタートアップガイド
CD-ROM (1枚)	EPSON プリンタソフトウェア CD-ROM: 以下のものが収録されています。 <ul style="list-style-type: none">プリンタソフトウェア活用ガイドフォント (バーコード、TrueType)ユーザーズガイド等

※ 上記同梱物の他に、各種ご案内や試供品が同梱されている場合がありますのでご了承ください。

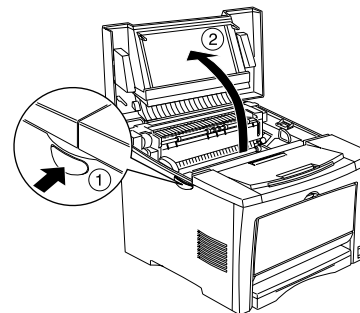
保護材の取り外し

下記の手順に従って保護材を取り外してください。その後は、スタートアップガイドを参照して印刷するための準備を進めてください。

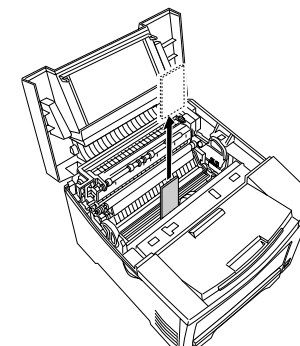
① 保護材とテープをはがします。



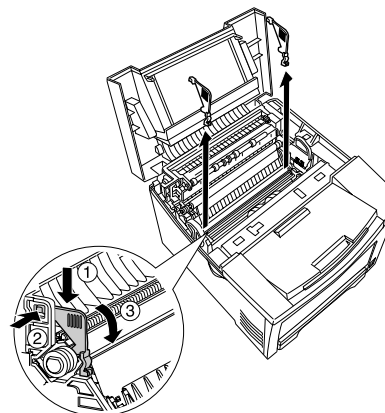
② ラッチを押して、上カバーを開きます。



③ 板状の保護材を上へ引いて取り外します。



④ プラスチック製 (オレンジ色) の保護材を取り外します。



⑤ 用紙カセットをプリンタ本体から取り出して、用紙カセットの保護材を取り外します。

