

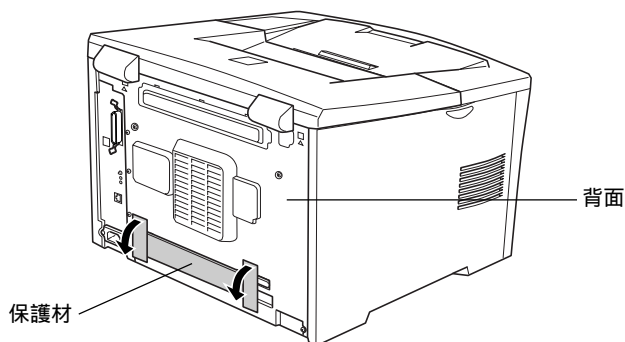
## 補足説明書

このたびはエプソン製品をお買い上げいただき、ありがとうございます。

本製品に添付されております取扱説明書に補足がございますので、以下の内容を併せてお読みいただきますようお願い申し上げます。

### 保護材の追加

本製品の以下の部分に保護材が追加されております。ご使用前に以下の保護材を取り外してください。



### ETカートリッジの寿命について

ETカートリッジの寿命は、トナー残量のほかに感光ドラムの回転数（印刷時や、ウォームアップおよび印刷終了時の回転）によって決定するため、印刷条件（画占率、用紙サイズ、印刷の間隔など）によってはトナーがなくなる前にETカートリッジの寿命に達することがあります。

### ハガキの印刷について

本製品では、4面連刷ハガキへの印刷はできません。

### 「印刷できない用紙」の記載の訂正

スタートアップガイド：P.79/ ユーザーズガイド（PDF）P.7の記載に誤りがございました。

誤：本機以外のモノクロレーザープリンタやカラーレーザープリンタ、複写機で印刷した後の用紙

正：モノクロレーザープリンタやカラーレーザープリンタ、複写機で印刷した後の用紙

## LP-8700PS3 をお買い求めのお客様へ

LP-8700PS3に添付されております取扱説明書の記載に誤りがございましたので、お詫びして以下のよう  
に訂正いたします。

### 「ネットワーク設定ガイド(PDF)」

プリンタドライバのインストールの方法について「スタートアップガイド」の「ネットワークプリン  
タへの接続」を参照する記載がございますが、「ユーザーズガイド」の「プリンタを共有するには」の  
誤りです。置き換えてお読みいただきますようお願い申し上げます。

### 「PostScriptプリンタとしてお使いのお客様へ」53ページ：ポイント欄

[次へ]ボタンをクリックする画面になっていますが、[キャンセル]ボタンをクリックするの誤り  
です。置き換えてお読みいただきますようお願い申し上げます。