

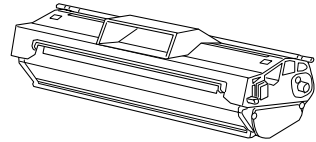
エプソンレーザープリンタ用
ETカートリッジ
(LPA3ETC7/LPA3ETC8)

本書はLPA3ETC7とLPA3ETC8の共通取扱説明書です。

LPA3ETC7とLPA3ETC8の違いは、トナーの量です。

LPA3ETC7 (約6,000枚 : A4、画占率5%)

LPA3ETC8 (約10,000枚 : A4、画占率5%)



ご注意

ETカートリッジの取り扱いと取り付け作業は、次の点に注意してください。

- トナーは人体に無害ですが、体や衣服に付着したときはすぐに洗い流してください。
- 寒い場所から暖かい場所に移動した場合は、ETカートリッジを室温に慣らすため1時間以上待ってから作業を行ってください。

交換時期や交換時の注意事項については、プリンタ本体の取扱説明書をご一読ください。

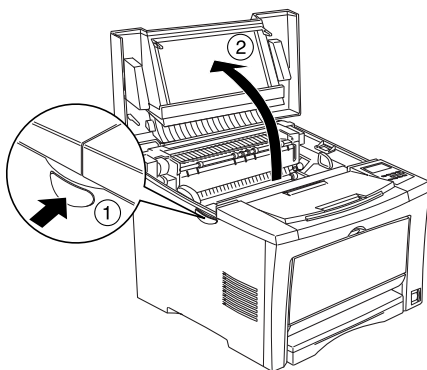


ポイント

ETカートリッジの入っていた梱包袋は、プリンタの移動や輸送の際、または使用済みのETカートリッジを回収する際に必要となります。梱包袋は、次回ETカートリッジを交換するときまで大切に保管してください。

ETカートリッジの交換手順

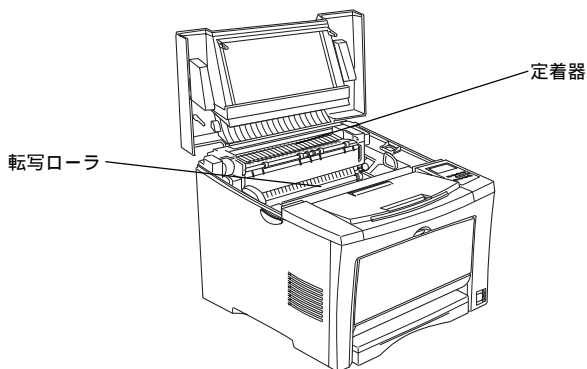
- 1 ラッチを押して、上カバーを開けます。



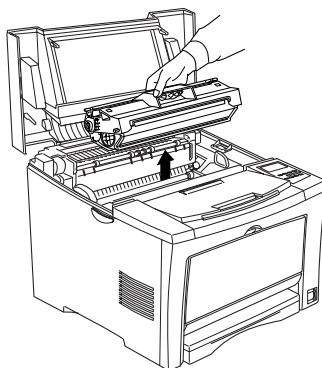
⚠ 注意

カバーを開けたとき、次の部分に手を触れないようご注意ください。

- 定着器部分（内部は高温のため火傷の原因になります）
- 転写ローラ部分（印刷品質劣化の原因になります）



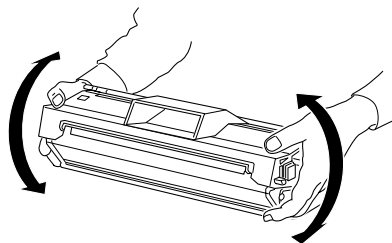
ETカートリッジの取っ手を持って、使用済みのETカートリッジを取り出します。



⚠ 注意

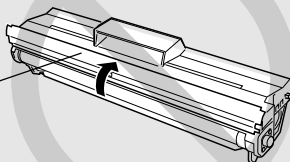
使用済みのETカートリッジは、絶対に火の中に入れてください。トナーが飛び散って発火し、火傷のおそれがあります。

- 3** ETカートリッジの箱を開け、梱包袋から取り出します。取り出したカートリッジを内部のトナーが均一な状態になるように図のように左右に傾けながら7～8回振ります。

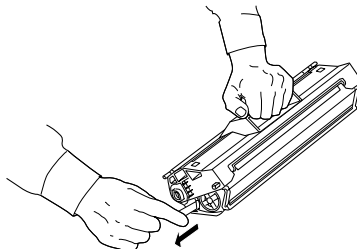


感光体保護シャッターを絶対に開けないでください。また、内部の感光体(青色の部分)には絶対に手を触れないでください。印刷品質が低下します。

保護シャッター

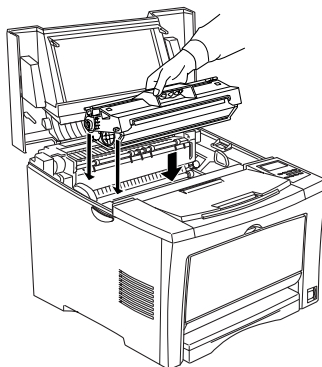


- 4** ETカートリッジを平らな場所に置き、シールドテープを引き抜きます。

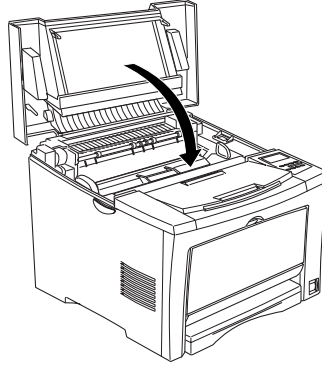


- 5** ETカートリッジ上面に表示されている矢印をプリンタの上カバー側に向けてETカートリッジをセットします。

両側のガイドを合わせながら底に突き当たるまで確実にセットします。このとき、プリンタ内部のローラやギアなどには手を触れないでください。



6 上カバーをカチッと音がするまでしっかりと閉じます。



注意

ETカートリッジを取り付けたまま、プリンタを運搬しないでください。トナーがプリンタ内部にこぼれ、印刷品質に影響を与えたり、故障の原因となります。