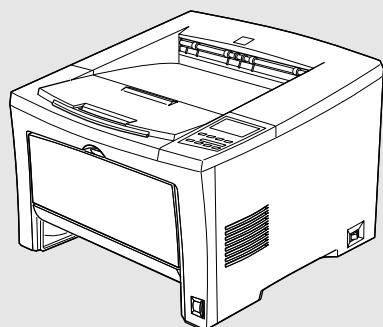


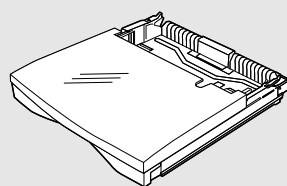
# 同梱物の確認

箱を開けたら、まず以下の内容物がすべて揃っているか確認してください。  
同梱品に不足しているもの、損傷しているものがございましたら、お買い求めいただいた販売店までご連絡ください。

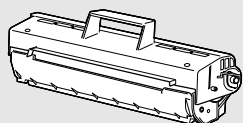
プリンタ本体



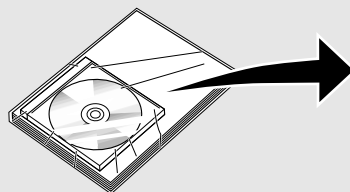
用紙カセット



ETカートリッジ



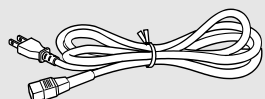
ドキュメントパック



ドキュメントパックの内容は、お買い求めの機種によって異なります。

	LP-8700/LP-8100	LP-8700PS3
取扱説明書 (冊子)	スタートアップガイド	<ul style="list-style-type: none"> <li>スタートアップガイド</li> <li>PostScript プリンタとしてお使いのお客様へ</li> </ul>
CD-ROM	EPSON プリンタソフトウェア CD-ROM 以下のものが収録されています。 <ul style="list-style-type: none"> <li>プリンタソフトウェア</li> <li>活用ガイド</li> <li>ユーザズガイド</li> <li>フォント(バーコード、TrueType)等</li> </ul>	EPSON プリンタソフトウェア CD-ROM 以下のものが収録されています。 <ul style="list-style-type: none"> <li>プリンタソフトウェア</li> <li>活用ガイド</li> <li>ユーザズガイド</li> <li>ネットワーク設定ガイド</li> <li>ネットワークユーティリティソフト</li> <li>フォント(バーコード、TrueType)等</li> </ul> Adobe® PostScript® 3™ Utility CD-ROM 以下のものが収録されています。 <ul style="list-style-type: none"> <li>PostScript プリンタドライバ</li> <li>PostScript フォント等</li> </ul>
	計1枚	計2枚

電源ケーブル



お客様情報カード

保証書

用紙サイズラベル

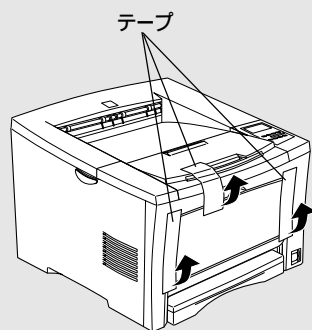
名刺フォルダ

上記同梱物の他に、各種ご案内や試供品が同梱されている場合がありますのでご了承ください。

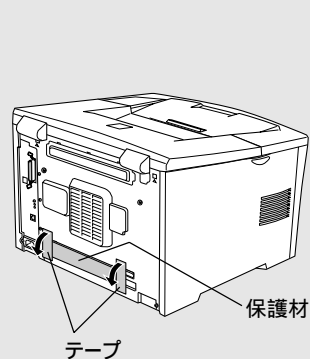
## はじめにお読みください

このたびは、EPSON 製品をお買い上げいただき誠にありがとうございます。  
本書は、同梱品のご案内と保護材の取り外しについて説明しています。

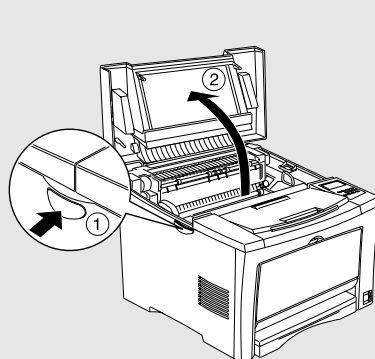
1 テープをはがします。



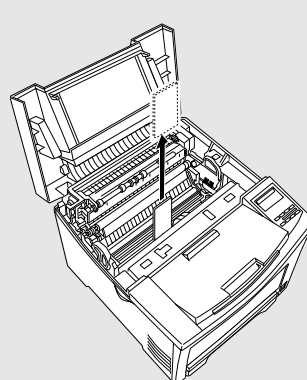
2 保護材とテープをはがします。



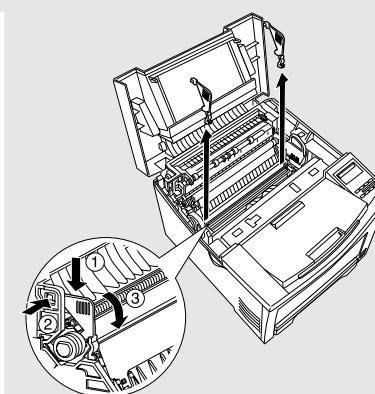
3 ラッチを押して、上カバーを開きます。



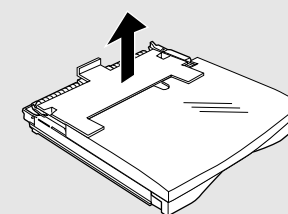
4 板状の保護材を上引いて取り外します。



5 プラスチック製(オレンジ色)の保護材を取り外します。



6 用紙カセットをプリンタ本体から取り出して、用紙カセットの保護材を取り外します。



上記の手順に従って保護材を取り外してください。その後は、スタートアップガイドを参照して印刷するための準備を進めてください。

## 保護材の取り外し