

LP-8400PS3

ユーザースガイド

本書のご案内

詳しいもくじは次のページにあります。

用紙について

Windows からの印刷

Macintosh からの印刷

ユーティリティの使い方

操作パネルについて

メンテナンスのしかた

オプションと消耗品について

困ったときは

付録

索引

もくじ

本書中のタブ、マーク、表記について (6)

用紙について

| | |
|-------------------------|----|
| 用紙について | 2 |
| 印刷できる用紙の種類 | 2 |
| 用紙と給紙方法について | 3 |
| 給紙装置の優先順位について | 3 |
| 本機で印刷できる領域について | 4 |
| 用紙の保管 | 4 |
| 用紙のセット | 5 |
| 標準トレイへの用紙のセットについて | 5 |
| 上カセットへの用紙のセットについて | 6 |
| 特殊用紙への印刷について | 7 |
| ハガキへの印刷 | 7 |
| 封筒への印刷 | 9 |
| 厚紙への印刷 | 10 |
| ラベル紙への印刷 | 11 |
| OHPシートへの印刷 | 12 |

Windows からの印刷

| | |
|---|----|
| 印刷の設定と実行 | 14 |
| 印刷の手順 | 14 |
| プリンタドライバの設定項目について (Windows95/98) | 16 |
| [用紙] ダイアログ | 16 |
| [グラフィックス] ダイアログ | 19 |
| [デバイスオプション] ダイアログ | 21 |
| [PostScript] ダイアログ | 23 |

| | |
|--|----|
| [フォント] ダイアログ | 25 |
| [ウォーターマーク] ダイアログ | 27 |
| 印刷の中止方法 | 29 |
| ファイルへの出力方法 | 31 |
| ファイルへの出力方法 (Windows95/98/NT4.0) | 31 |
| ファイルへの出力方法 (WindowsNT3.51) | 32 |
| アプリケーション対応ファイル について | 33 |
| 対象アプリケーションソフト | 33 |
| プリンタ記述ファイルとコピー先 ディレクトリ | 33 |
| 旧機種用に作成されたデータを 印刷するには | 34 |
| 対象プリンタ | 34 |
| インストール方法 | 34 |
| プリンタ接続先の設定 (Windows95/98) | 37 |

Macintosh からの印刷

| | |
|-------------------------------|----|
| 印刷の設定と実行 | 42 |
| 用紙設定の手順 | 42 |
| Macintoshでの印刷手順 | 45 |
| 印刷の中止方法 | 49 |
| ファイルへの出力方法 | 50 |
| アプリケーション対応ファイル について | 52 |
| 対象アプリケーションソフト | 52 |
| プリンタ記述ファイルとコピー先 フォルダ | 52 |

| | |
|--------------------------------|----|
| 旧機種用に作成されたデータを 印刷するには | 53 |
| 対象プリンタ | 53 |
| インストール方法 | 53 |
| 選択方法 | 54 |

ユーティリティの 使い方

| | |
|--|----|
| EPSON PS Printer Utility | 56 |
| ユーティリティの各項目について | 56 |
| インストールと起動方法 (Windows95/98/NT4.0) | 57 |
| インストールと起動方法 (WindowsNT3.51) | 58 |
| インストールと起動方法(Macintosh) | 60 |
| 操作方法 | 61 |
| ファイルのダウンロード | 63 |
| 機能設定用PSファイルについて | 64 |
| Adobe Type Connection Utility (Macintosh) | 65 |
| インストールと起動方法 | 65 |
| 設定方法 | 66 |

操作パネルについて

| | |
|-----------------------------|----|
| 各部の名称と機能 | 68 |
| ランプ | 68 |
| スイッチ | 69 |
| 操作パネルからのプリンタの 設定方法 | 70 |
| 操作パネルの設定項目について | 70 |

| | |
|-----------------------|----|
| 通常モードでの設定方法 | 72 |
| メンテナンスモードでの設定方法 | 76 |
| 給紙選択モードでの設定方法 | 79 |
| リセットモードでの設定方法 | 80 |
| ステータスシートの印刷 | 82 |

メンテナンスのしかた

| | |
|-------------------------|----|
| ETカートリッジの交換 | 86 |
| ETカートリッジの交換時期 | 86 |
| ETカートリッジ交換時のご注意 | 86 |
| ETカートリッジの交換方法 | 86 |
| 印刷濃度の調整 | 88 |
| 標準トレイ給紙ローラのクリーニング | 89 |
| プリンタの清掃 | 92 |
| プリンタの運搬 | 93 |
| 輸送上の注意 | 94 |

オプションと消耗品 について

| | |
|------------------------|----|
| オプションと消耗品の紹介 | 96 |
| パラレルインターフェイスケーブル | 96 |
| 用紙カセット | 97 |
| 用紙カセットユニット | 97 |
| 増設メモリ | 97 |
| ETカートリッジ | 98 |
| インターフェイスボード | 98 |
| ハードディスクユニット | 98 |
| 専用キャビネット | 98 |

| | |
|------------------------------|-----|
| 通信販売のご案内 | 99 |
| オプションカードの取り付け | 100 |
| オプションカードの取り付け | 100 |
| 増設メモリを装着したら | 107 |
| インターフェイスボードを装着したら | 108 |
| ハードディスクユニットを装着したら | 109 |
| オプション装着後の設定 | 111 |
| Windows95/98/NT4.0での設定 | 111 |
| Macintoshでの設定 | 112 |

困ったときは

| | |
|-------------------------------------|-----|
| 故障かな?と思ったら | 114 |
| チェック項目 | 114 |
| どうしても解決しないときは | 115 |
| 電源が入らない | 116 |
| プリンタの電源が入らない | 116 |
| 印刷しない | 117 |
| 印刷しない (Windows) | 119 |
| 印刷しない (Macintosh) | 120 |
| セレクトクに使用するプリンタドライバが 表示されない | 120 |
| エラーが発生する | 120 |
| プリンタが動作しない | 121 |
| 用紙に関するトラブル | 122 |
| 用紙が詰まる / 給排紙されない | 122 |
| 用紙を二重送りしてしまう | 123 |
| その他の症状 | 123 |
| 印刷結果に関するトラブル | 124 |
| 画面と異なるフォント / 文字で 印刷される | 124 |

| | |
|-------------------------------------|-----|
| 画面と異なる位置に印刷される | 124 |
| 罫線が切れたり / 文字の位置がずれる | 125 |
| 設定と異なる印刷をする | 125 |
| 印刷品質に関するトラブル | 126 |
| 印刷が薄い (うすくかすれる / 不鮮明) | 126 |
| 黒点が印刷される | 126 |
| 周期的に汚れがある | 126 |
| 指でこするとにじむ | 127 |
| 黒い部分に白点がある | 127 |
| 用紙全体が黒く印刷されてしまう | 127 |
| 黒線が印刷される | 127 |
| 何も印刷されない | 128 |
| 白抜けがおこる | 128 |
| 裏面が汚れる | 128 |
| きれいに印刷できない | 129 |
| 印刷の濃淡が思うように印刷できない | 129 |
| パネルメッセージ一覧 | 130 |
| エラーメッセージ一覧 | 130 |
| ステータスメッセージ一覧 | 132 |
| 用紙が詰まったときは | 133 |
| 用紙詰まりの発生箇所と除去方法 (給紙部) | 133 |
| 用紙詰まりの発生箇所と除去方法 (プリンタ内部) | 135 |

付録

| | |
|------------------------|-----|
| ヘルプ機能の使い方 | 140 |
| Windowsヘルプの使い方 | 140 |
| Macintoshヘルプの使い方 | 140 |
| サポートのご案内 | 141 |
| エプソンFAXインフォメーション | 141 |

| | |
|------------------------------|-----|
| エプソンインフォメーションセンター | 141 |
| インターネット・パソコン通信サービス | 141 |
| ショールーム | 141 |
| エプソンパソコンスクール | 142 |
| 保守サービスのご案内 | 142 |
| フロッピーディスクをご希望の お客様へ | 144 |
| プリンタの仕様 | 145 |
| フォントサンプル | 155 |
| PostScript フォント | 155 |
| TrueType フォント | 170 |
| 日本語フォント | 172 |
| 用語集 | 173 |

索引

| | |
|--------------------|-----|
| 索引 | 180 |
| フロッピーディスク申込書 | 巻末 |
| FAX注文書 | 巻末 |
| 修理依頼票 | 巻末 |

本書中のタブ、マーク、表記について

Win

このタブの付いているページは、Windowsをお使いの方のみお読みください。

Mac

このタブの付いているページは、Macintoshをお使いの方のみお読みください。

本書中では、いくつかのマークを用いて重要な事項を記載しています。
マークが付いている記述は、必ずお読みください。
なお、それぞれのマークにはつぎのような意味があります。



注意

この表示を無視して、誤った取り扱いをすると、プリンタ本体が損傷する可能性が想定される内容を示しています。



ポイント

お取り扱い上、必ずお守りいただきたいこと(操作)知っておいていただきたいことを記載しています。必ずお読みください。

用語^{*1}

分かりにくい用語の説明を、欄外に記載していることを示しています。



関連した内容の参照ページを示しています。

Microsoft® Windows®98 operating system 日本語版
Microsoft® Windows®95 operating system 日本語版
Microsoft® WindowsNT® operating system Version 4.0 日本語版
Microsoft® WindowsNT® operating system Version 3.51 日本語版

— の表記について

本書中では、上記各オペレーティングシステムをそれぞれ、Windows98、Windows95、WindowsNT4.0、WindowsNT3.51と表記しています。また、Windows98、Windows95、WindowsNT4.0、WindowsNT3.51の総称として「Windows」と表記する場合があります。

用紙について

ここでは、印刷できる用紙、用紙のセット方法、印刷する際の諸注意などについて説明しています。

| | |
|--------------------|---|
| 用紙について | 2 |
| 用紙のセット | 5 |
| 特殊用紙への印刷について | 7 |

用紙について

本プリンタは、ここで紹介する用紙に印刷することができます。これ以外の用紙は使用しないでください。

印刷できる用紙の種類

| | |
|-----|--|
| 普通紙 | 複写機などで使用する一般のコピー用紙や上質紙または再生紙*1です。紙厚は60～90g/m ² の範囲内のものをお使いください。 |
|-----|--|

*1 再生紙は、一般の室温環境下以外でご使用になると、印刷品質が低下したり、紙詰まりなどの不具合が発生することがありますのでご注意ください。

| | | |
|-----|---------|--|
| 特殊紙 | 官製ハガキ*2 | 市販の官製ハガキが使用可能です。 |
| | 封筒 | 紙厚は60～105g/m ² の範囲内のものをお使いください。 |
| | 厚紙 | 紙厚は90～135g/m ² の範囲内のものをお使いください。 |
| | ラベル紙 | レーザープリンタ用またはコピー機用をお使いください。 |
| | OHPシート | レーザープリンタ用をお使いください。 |

*2 絵入りのハガキなどを給紙すると、絵柄裏移り防止用の粉が給紙ローラに付着し給紙できなくなる場合がありますのでご注意ください。万一給紙できなくなった場合には給紙ローラをクリーニングしてください。

☞ 本書「標準トレイ給紙ローラのクリーニング」89ページ



ポイント

- ・ 特殊紙への印刷の際は、各用紙ごとにご注意いただく事項が異なりますので以下のページを参照ください。
☞ 本書「特殊用紙への印刷について」7ページ
- ・ 用紙を大量に購入する場合は、必ず事前に試し印刷をして印刷の状態をご確認ください。



注意

以下の用紙は、本機では使用しないでください。印刷不良、紙詰まり、またプリンタの故障などの原因になります。

- ・ カラーレーザープリンタ、モノクロレーザープリンタで印刷した後の用紙
- ・ カーボン紙、ノンカーボン紙、感熱紙、感圧紙、酸性紙
- ・ 熱転写プリンタ、インクジェットプリンタで印刷した後の用紙
- ・ 薄すぎる用紙、厚すぎる用紙
- ・ 濡れている(湿っている)用紙
- ・ 表面に特殊コートが施された用紙、表面加工されたカラー用紙
- ・ 表面が平滑すぎる(ツルツル、スベスベしすぎる)用紙、粗すぎる用紙、表と裏で粗さが大きく異なる用紙
- ・ バインダ用の穴やミシン目のある用紙
- ・ 折り目、カール、波うち、破れのある用紙
- ・ 形状が不規則な用紙、裁断角度が直角でない用紙
- ・ 簡単にはがれてしまうラベル紙
- ・ 糊、ホチキス、クリップなどが付いた用紙
- ・ インクジェットプリンタ用特殊用紙(スーパーファイン紙・光沢紙・光沢フィルムなど)

用紙と給紙方法について

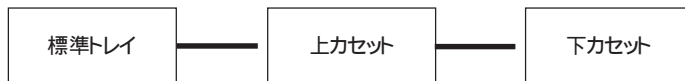
| 給紙装置 | 使用できる用紙 | 容量 | 用紙サイズ ()内は、操作パネルの液晶表示上での表記です。 | |
|-----------------------|--------------------------|--------------------|-----------------------------------|--|
| 標準 | 標準トレイ | 普通紙 | 200枚 ^{*1} | A3, A4, A5, B4, B5 |
| | | 厚紙 | 10枚 | Letter, Half Letter |
| | | ラベル紙 | 75枚 | Executive, Legal ^{*2} , Government Legal (GOVT LEGAL) |
| | | OHPシート | | Ledger |
| | | 封筒 | 10枚 | Monarch, Commercial-10(Com10), DL, C5 |
| | 官製ハガキ | 75枚 | 100mm × 148mm | |
| 上カセット | 普通紙 | 250枚 ^{*1} | A3, A4, A5, B4, B5 | |
| | ラベル紙 | 20枚 | Letter, Legal | |
| | OHPシート | | | |
| オプション | ユニバーサルカセットユニット (LPUC1) | 普通紙 | 250枚 ^{*1} | A3, A4, A5, B4, B5 |
| | 用紙(下)カセット (LPYC5) | ラベル紙 | 20枚 | Letter, Legal |
| | | OHPシート | | |
| 大容量カセットユニット (LPDC6) | 普通紙 | 500枚 ^{*1} | A4 | |

*1 64g/m²の場合です。

*2 トレイ紙サイズスイッチでは「LG14"」に設定します。

給紙装置の優先順位について

プリンタドライバの設定で給紙方法を「自動選択」に設定すると、プリンタは印刷データの用紙サイズと一致する用紙がセットされている給紙装置を次の順序で検索し、給紙します。

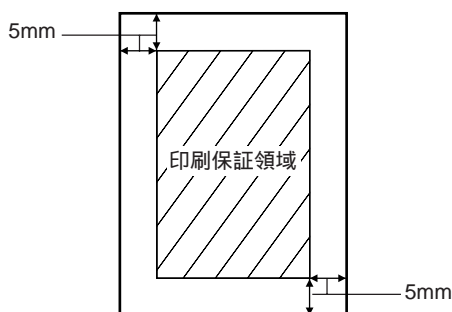


すべての給紙装置に印刷するデータと同サイズの用紙をセット(プリンタドライバの給紙方法を「自動選択」に設定)すれば、普通紙の場合、標準で450枚(上カセット+標準トレイ)、オプションの給紙装置を装着して最大で950枚の連続給紙が可能です。

本機で印刷できる領域について

印刷保証領域

本機が印刷品質を保証する領域です。本機では用紙の各端面から5mmを除く領域が印刷保証領域となります。印刷保証領域以外に印刷できる場合もありますが、印刷品質が低下することがあります。

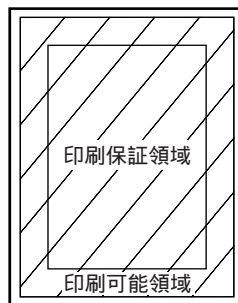


印刷可能領域

PostScriptプリンタの機種情報を記述したPPDファイルで定義されている印刷領域です。印刷保証領域外へ印刷する場合、印刷品質が低下することがあります。

印刷可能領域は、用紙サイズによって異なります。以下のページを参照してください。

☞ 本書「印刷可能領域」150ページ



用紙の保管

用紙は以下の点に注意して保管してください。

- ・ 直射日光を避けて保管してください。
- ・ 湿気の少ない場所に保管してください。
- ・ 用紙を濡らさないでください。
- ・ 用紙を立てたり 斜めにしないで、水平な状態で保管してください。
- ・ ほこりがないよう、包装紙などに包んで保管してください。

用紙のセット

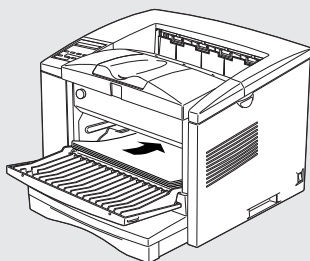
標準トレイへの用紙のセットについて

ここでは 標準トレイへ用紙をセットする際の注意事項を説明しています。詳しい用紙のセット方法については、以下のページを参照してください。

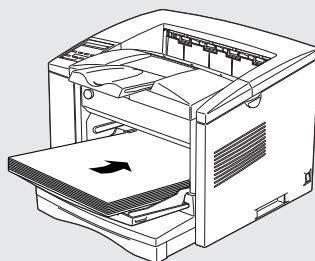
☞ セットアップガイド「標準トレイへの用紙のセット」12ページ

用紙のセット方向を確認してください。

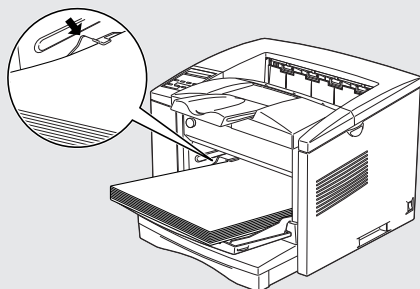
横方向にセットする用紙
A4、A5、B5、Letter、Half Letter、Executive



縦方向にセットする用紙
A3、B4、Legal、Ledger、Government Legal、封筒、ハガキ

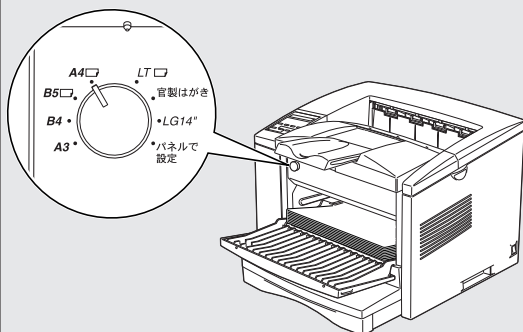


用紙ガイドのツメを超えて用紙をセットしないでください。
用紙が正常に給紙されない場合があります。



用紙ガイドのツメを超えて用紙をセットしないでください。正常に給紙できない場合があります。

セットした用紙は必ずトレイ紙サイズスイッチで設定してください。
用紙サイズエラーが発生する場合があります。



- ・セットした用紙サイズが設定値にない場合は「パネルで設定」に合わせ、操作パネルで設定してください。
- ・印刷中は、トレイ紙サイズスイッチを操作しないでください。プリンタが誤動作する場合があります。

上カセットへの用紙のセットについて

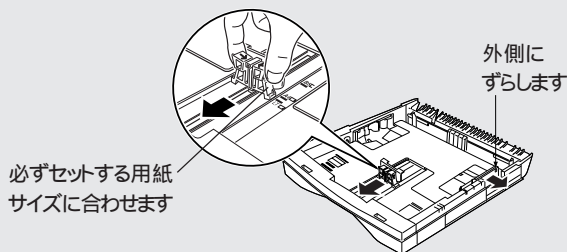
ここでは、上カセットへ用紙をセットする際の注意事項を説明しています。詳しい用紙のセット方法については、以下のページを参照してください。

☞ セットアップガイド「上カセットへの用紙のセット」11ページ

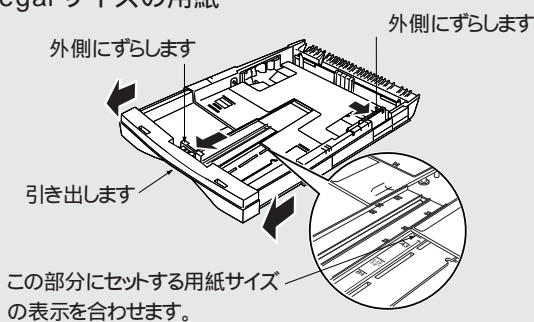
オプションの用紙カセット(下カセット)については、オプションの取扱説明書を参照してください。

下図の部分は必ずセットする用紙サイズに合わせてください。セットする用紙サイズに合わせないと、プリンタが用紙の有無を検知できない場合があります。

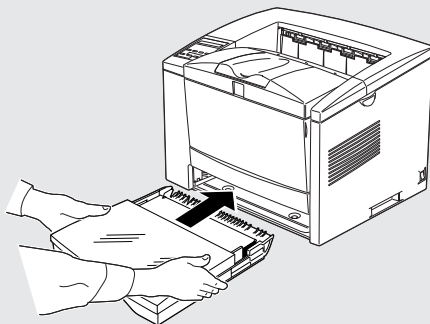
A4、A5、B5、Letter サイズの用紙



B4、A3、Legal サイズの用紙



用紙カセットのカバーは必ず取り付けてからプリンタにセットしてください。プリンタが誤動作する場合があります。



特殊用紙への印刷について

ここでは、ハガキや封筒など、特殊用紙への印刷方法について説明します。

ハガキへの印刷



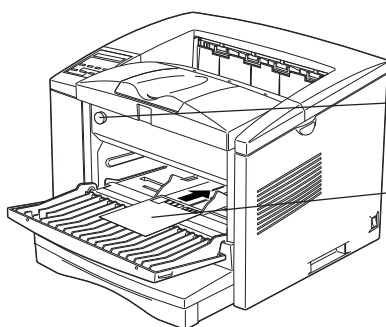
注意

以下のハガキは使用しないでください。故障や印刷不良などの原因になります。

- ・ カラーレーザープリンタで印刷した後のハガキ
- ・ 私製ハガキ
- ・ 箔押し、エンボス加工など表面に凹凸のあるハガキ
- ・ 絵はがきなどの厚い(135g/m²以上)ハガキ
- ・ 熱転写プリンタ、インクジェットプリンタで一度印刷したハガキ
- ・ 大きく反っているハガキ(反りを修正してご使用ください)

絵入りハガキを給紙すると、絵柄裏移り防止用の粉が給紙ローラに付着し給紙できなくなる場合があります。万一給紙できなくなった場合は、以下のページを参照して給紙ローラをクリーニングしてください。

☞ 本書「標準トレイ給紙ローラのクリーニング」89ページ



トレイ紙サイズスイッチの設定:「官製はがき」

給紙方法:「標準トレイ」
セット可能枚数「75枚」

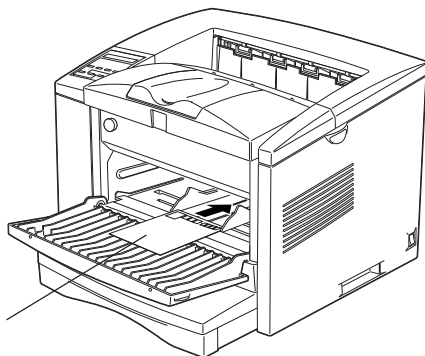
| プリンタドライバの設定 | ダイアログ | 項目 | 設定値 |
|-------------|--------|---------|---------|
| Windows | 「用紙」 | 「用紙サイズ」 | 「葉書」 |
| | | 「給紙方法」 | 「標準トレイ」 |
| Macintosh | 「用紙設定」 | 「用紙」 | 「葉書」 |
| | 「印刷」 | 「給紙方法」 | 「標準トレイ」 |



ポイント

- ・ 奥までしっかりセットしても給紙されなかった場合は、先端を数mm上に反らせてセットしてください。
- ・ 印刷する面を上に向けてセットしてください。
- ・ 標準トレイから給紙します(上/下カセットからの給紙はできません)。
- ・ ハガキに印刷する前に、同じサイズの用紙で試し印刷をして印刷位置や印刷方向などの確認をしてください。
- ・ 裏面(または表面)に印刷したハガキの反対面に印刷する場合は、ハガキの反りを直してからプリンタにセットしてください。

給紙のしかた

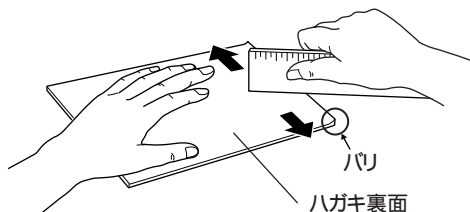


ハガキで宛名印字
をする場合

ハガキの「バリ」除去について

ハガキによっては裏面に「バリ」(裁断時のかえり)が大きいために、給紙できない場合があります。印刷するまえにハガキ裏面を確認し「バリ」がある場合には以下の方法にしたがって除去してください。

ハガキを水平なところに置いて、定規などを「バリ」がある部分に垂直にあてて矢印方向に1～2回こすり、「バリ」を除去します。



注意

- ・「バリ」除去の際に発生した紙粉をよく払ってから給紙してください。
- ・ハガキに紙粉が付着したまま給紙すると、用紙が給紙できなくなるおそれがあります。万一用紙を給紙しなくなった場合は、給紙ローラをクリーニングしてください。
☞ 本書「標準トレイ給紙ローラのクリーニング」89ページ

封筒への印刷

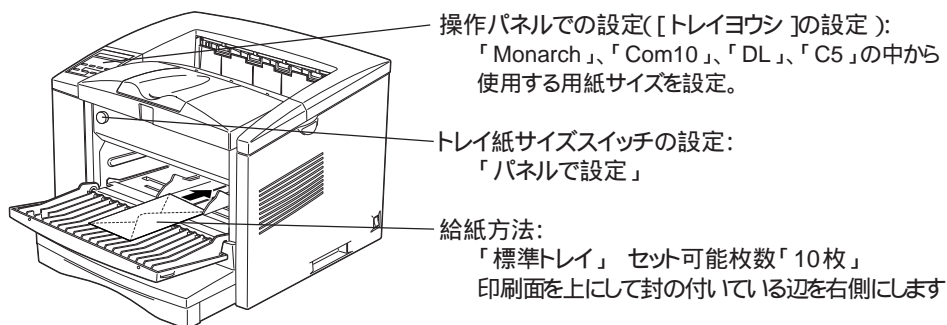
封筒の品質は、製造メーカーによって異なります。大量の封筒を購入する前には、必ず試し印刷をして、印刷の状態を確認してください。



注意

以下の封筒は使用しないでください。故障や印刷不良などの原因になります。

- ・ 封の部分に糊付け加工が施されている封筒
- ・ 箔押し、エンボス加工など表面に凹凸のある封筒
- ・ リボン、フックなどが付いている封筒
- ・ 熱転写および インクジェットプリンタで一度印刷した封筒
- ・ 二重封筒



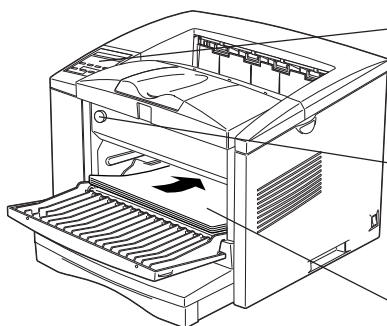
| プリンタドライバの設定 | ダイアログ | 項目 | 設定値 |
|-------------|--------|---------|--------------------------|
| Windows | 「用紙」 | 「用紙サイズ」 | 「Monarch」「Com10」「DL」「C5」 |
| | | 「給紙方法」 | 「標準トレイ」 |
| Macintosh | 「用紙設定」 | 「用紙」 | 「Monarch」「Com10」「DL」「C5」 |
| | 「印刷」 | 「給紙方法」 | 「標準トレイ」 |



ポイント

- ・ 封筒の定型サイズは、Monarch、Commercial-10(Com10)、DL、C5の4つ(洋形封筒のみ)です。
- ・ 封を確実に折りたたみ、封のついている辺を右に向けてセットしてください。
- ・ 奥までしっかりセットしても給紙されなかった場合は、先端を数mm上に反らせてセットしてください。

厚紙への印刷



操作パネルでの設定([トレイヨウシ] の設定):

- ・ トレイ紙サイズスイッチを「パネルで設定」に合わせた場合のみ、使用する用紙サイズを設定。
- ・ 「ヨウシタイプ」を「アツガミ」に設定

トレイ紙サイズスイッチの設定:

「A3」、「B4」、「A4」、「B5」、「LT」、「官製はがき」、「LG14」の中から、使用する用紙サイズに合わせ設定

給紙方法:

「標準トレイ」 セット可能枚数「10枚」

| プリンタドライバの設定 | ダイアログ | 項目 | 設定値 |
|-------------|------------------|---------------|-----------|
| Windows | 「用紙」 | 「用紙サイズ」 | 任意のサイズを設定 |
| | | 「給紙方法」 | 「標準トレイ」 |
| | 「用紙 / 用紙の詳細設定」 | 「用紙の種類」 | 「厚紙」 |
| Macintosh | 「用紙設定」 | 「用紙」 | 任意のサイズを設定 |
| | 「印刷」 | 「給紙方法」 | 「標準トレイ」 |
| | 「印刷 / プリンタの固有機能」 | 「標準トレイの用紙タイプ」 | 「厚紙」 |



ポイント

- ・ 印刷する面を上に向けて給紙してください。
- ・ 135g/m²以下のものを使用してください。

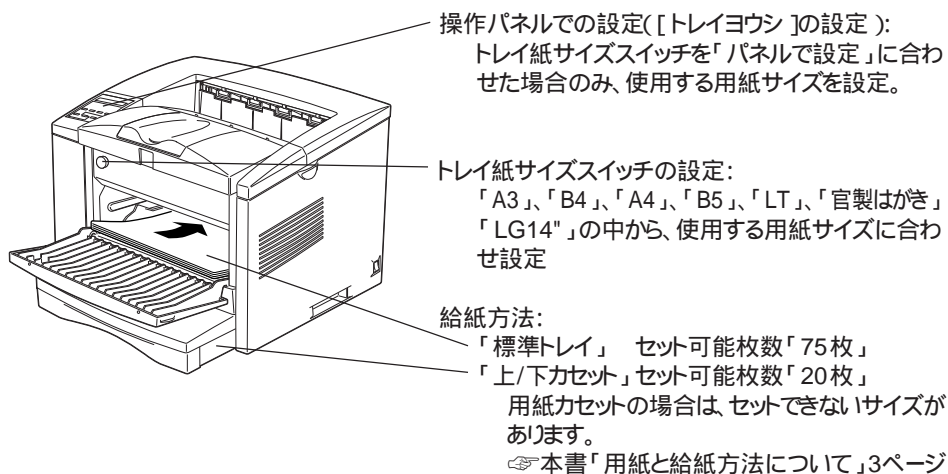
ラベル紙への印刷



注意

以下のラベル紙は使用しないでください。故障の原因になります。

- ・ 簡単にはがれてしまうラベル紙
- ・ 一部がはがれているラベル紙
- ・ 糊がはみ出しているラベル紙



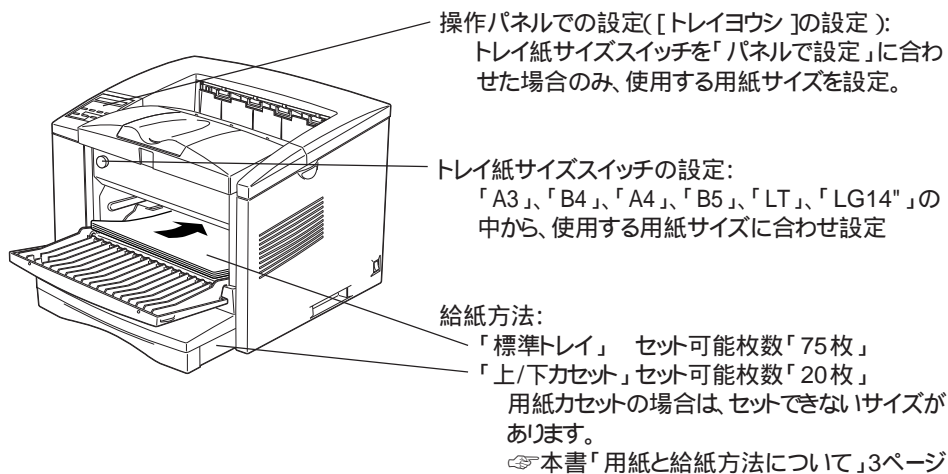
| プリンタドライバの設定 | ダイアログ | 項目 | 設定値 |
|-------------|--------|---------|-------------------|
| Windows | 「用紙」 | 「用紙サイズ」 | 任意のサイズを設定 |
| | | 「給紙方法」 | 「標準トレイ」/「上/下カセット」 |
| Macintosh | 「用紙設定」 | 「用紙」 | 任意のサイズを設定 |
| | 「印刷」 | 「給紙方法」 | 「標準トレイ」/「上/下カセット」 |



ポイント

- ・ ラベルが貼ってある面を上に向けてセットしてください。
- ・ レーザープリンタ用またはコピー機用のものを使用してください。
- ・ 紙が厚い場合は、プリンタドライバで紙種を厚紙に設定してください。

OHP シートへの印刷



| プリンタドライバの設定 | ダイアログ | 項目 | 設定値 |
|-------------|--------|---------|-------------------|
| Windows | 「用紙」 | 「用紙サイズ」 | 任意のサイズを設定 |
| | | 「給紙方法」 | 「標準トレイ」/「上/下カセット」 |
| Macintosh | 「用紙設定」 | 「用紙」 | 任意のサイズを設定 |
| | 「印刷」 | 「給紙方法」 | 「標準トレイ」/「上/下カセット」 |



注意

- ・ レーザープリンタ用またはコピー機用のものを使用してください。
- ・ OHPシートに付属している説明書などで裏表を確認してください。裏表がある場合は表面を上に向けてセットしてください。
- ・ OHPシートは、手の脂が付かないように、手袋をはめるなどしてお取り扱いください。OHPシートに手の脂が付着すると、印刷不良の原因になる場合があります。
- ・ 印刷直後のOHPシートは熱くなりますのでご注意ください。
- ・ カラー複写機、カラーページプリンタ専用のOHPシートは使用しないでください。

Windowsからの印刷

ここでは、Windows95/98/NT4.0/NT3.51 からの印刷方法について説明しています。

| | |
|--------------------------------------|----|
| 印刷の設定と実行 | 14 |
| プリンタドライバの設定項目について(Windows95/98)... | 16 |
| 印刷の中止方法 | 29 |
| ファイルへの出力方法 | 31 |
| アプリケーション対応ファイルについて | 33 |
| 旧機種用に作成されたデータを印刷するには | 34 |
| プリンタ接続先の設定(Windows95/98)..... | 37 |

印刷の設定と実行

ここでは Windowsアプリケーションでの、印刷の設定のしかたと実行の手順について説明します。

Win

印刷の手順

印刷の手順はお使いのアプリケーションソフトウェアによって異なります。詳細は各アプリケーションの取扱説明書を参照してください。

ここでは Windows95/98/NT4.0に添付の「ワードパッド」、WindowsNT3.51に添付の「ライト」を例に説明します。

- Windows95/98/NT4.0 「ワードパッド」の起動方法
画面左下の **スタート** ボタンをクリックし、[プログラム]-[アクセサリ]にカーソルを合わせ、[ワードパッド]をクリックします。
- WindowsNT3.51「ライト」の起動方法
プログラムマネージャの[アクセサリ]グループの[ライト]アイコンをダブルクリックします。

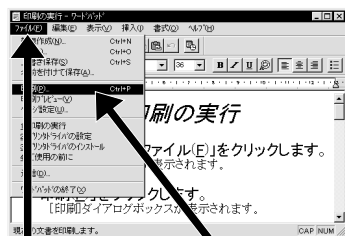
印刷の設定と実行

1

「ワードパッド」を起動し、印刷データを作成します。

2

[ファイル]メニューをクリックし、[印刷]をクリックします。



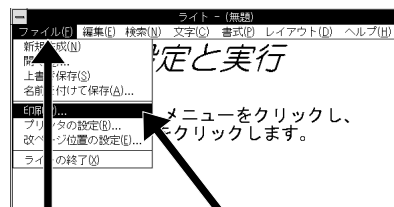
クリックしてから

クリックします

WindowsNT3.51

「ライト」を起動し、印刷データを作成します。

「ファイル」メニューをクリックし、[印刷]をクリックします。



クリックしてから

クリックします

3

Windows95/98/NT4.0

お使いのプリンタが選択されていることを確認し、各項目を設定します。

- ・ **プロパティ** ボタンをクリックすると、プリンタドライバの設定画面が開きます。
- ・ **OK** ボタンをクリックすると、印刷を実行します。



確認して

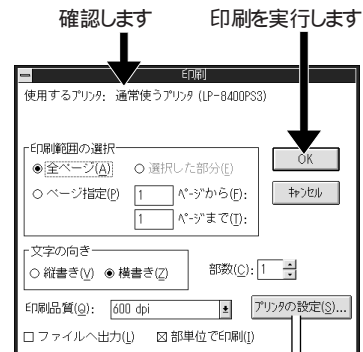
印刷を実行します

印刷条件を設定するときに
クリックします

WindowsNT3.51

お使いのプリンタが選択されていることを確認し、各項目を設定します。

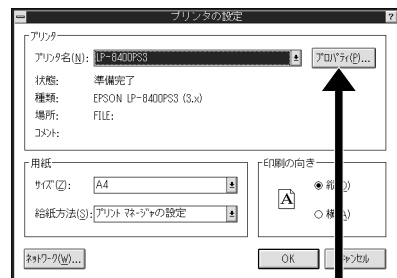
- ・ **プリンタの設定** ボタンをクリックすると印刷条件を設定することができます。
- ・ **OK** ボタンをクリックすると、印刷を実行します。



確認します

印刷を実行します

- ・ **プロパティ** ボタンをクリックすると、プリンタドライバの設定画面が開きます。



クリックします

プリンタドライバの設定項目について(Windows95/98)

Win



ポイント

WindowsNT4.0/NT3.51の設定項目についてはヘルプを参照してください。

[用紙] ダイアログ

いくつかの設定項目は、コントロールパネルのプリンタフォルダから設定画面を開かないと設定できません。コントロールパネルからプリンタドライバの設定画面を開く場合は、以下の手順に従ってください。

スタート ボタンをクリックし、[設定] にカーソルを合わせ、[プリンタ] をクリックします。
[LP-8400PS3] をクリックし、[ファイル] メニューの [プロパティ] をクリックします。



アプリケーションソフトからの設定画面



コントロールパネルからの設定画面

用紙サイズ

作成した印刷データの用紙サイズをクリックして選択します。目的の用紙サイズが表示されていない場合は、スクロールバーを左右に移動させて表示させます。



ポイント

「給紙方法」で上カセット、下カセット(オプション)を選択した場合、A3、B4、A4、B5、A5、Letter、Legal以外の用紙サイズは選択できません。

レイアウト

連続したデータを1枚の用紙に2/4/6/9/16ページいずれかの単位で割り付けて印刷することができます。

プリンタドライバの設定項目について(Windows95/98)

印刷の向き

印刷データを用紙に対して「縦」または「横」どちらの向きで印刷するか選択します。「横」を選択すると「回転」のチェックボックスが有効になります。「回転」をクリックすると横向きにした印刷データをさらに180度回転させて印刷します。

給紙方法

「自動選択トレイ」「標準トレイ」「上カセット」「下カセット」(オプション装着時)の中から給紙装置を選択します。下カセットはオプションの設定をしないと選択できません。

☞ 本書「オプション装着後の設定」111ページ



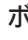
ポイント

- ・「標準トレイ」はセットした用紙サイズを自動的に検知できませんので、必ず「トレイ紙サイズスイッチ」または「操作パネル」で設定してください。
☞ 本書「標準トレイへの用紙セットについて」5ページ
- ・「自動選択トレイ」を選択すると「用紙サイズ」で設定した用紙がセットされている給紙装置を「標準トレイ」「上カセット」「下カセット(オプション)」の順で検索し給紙します。
- ・指定された用紙がセットされていない場合は、エラー(用紙サイズチェック機能有効時)が発生します。

部数

印刷する枚数を設定します。直接入力するか  をクリックして設定してください。

余白の編集

コントロールパネルのプリンタフォルダからプリンタドライバの設定画面を開くと印刷する際の余白の設定ができます。数値を直接入力するか、 ボタンをクリックして設定してください。



詳細設定



アプリケーションソフトからの設定画面



コントロールパネルからの設定画面

用紙の種類

厚紙に印刷する場合に設定してください。

プリンタの初期設定: プリンタの操作パネルでの設定を有効にします。

普通紙: 普通紙、再生紙などに印刷する場合に選択します。

厚紙: 厚紙(95 ~ 135g/m²)を使用する場合に選択します。

境界線を印刷

レイアウトで2up以上を選択して印刷する際に、境界線を描くかどうか設定します。



ポイント

用紙の種類を正しく設定しないと、印刷品質が劣化する場合があります。

[グラフィックス] ダイアログ



解像度

本機の印刷解像度は600DPIです。



ポイント

斜線や曲線などのギザギザをなめらかに印刷するEPSON独自の「RIT」機能を使用することによって1200DPI相当の印刷品質で印刷します。

☞ 本書「[デバイスオプション]ダイアログ」21ページ

ハーフトーン

ハーフトーンスクリーンで使用するパターンの角度やインチあたりの線数を設定します。写真や詳細なイメージを印刷していて縞が発生する場合に調整してください。

| | |
|--------------|---|
| 「プリンタの設定を使う」 | 本機をご利用いただくのに最適な数値に設定してあります。通常はこちらの設定をご利用ください。 |
| 「下の設定を使う」 | ラジオボタンをチェックしてから数値を入力します。ハーフトーンについての知識をお持ちの方以外は、「プリンタの設定を使う」で印刷されることをお勧めします。 |



ポイント

アプリケーションによっては、ここでの設定が有効にならない場合があります。

その他

印刷データをネガティブイメージ、ミラーイメージで印刷することができます。

| | |
|-------------|------------------------------------|
| 「ネガティブイメージ」 | 白黒を反転させたイメージで印刷します。 |
| 「ミラーイメージ」 | 印刷データを水平方向に反転させた(鏡に映した)イメージで印刷します。 |

拡大 / 縮小

25% ~ 400%の範囲で拡大又は縮小印刷できます。数値を直接入力するか、ボタンをクリックして設定してください。

[デバイスオプション] ダイアログ

いくつかの設定項目はコントロールパネルのプリンタフォルダから設定画面を開かないと設定できません。コントロールパネルからプリンタドライバの設定画面を開く場合は、以下の手順に従ってください。

スタート ボタンをクリックし、[設定] にカーソルを合わせ、[プリンタ] をクリックします。
[LP-8400PS3] をクリックし、[ファイル] メニューの [プロパティ] をクリックします。



アプリケーションソフトからの設定画面



コントロールパネルからの設定画面

利用可能なプリンタメモリ (KB)

印刷処理に使用できるメモリ量です。通常は設定を変更しないでください。

利用可能なフォントキャッシュ (KB)

「TrueTypeフォントの送信方法」で「ビットマップ」を選択した場合、フォントキャッシュ量を増やすと印刷速度を向上させることができます。通常は自動的に最適な値に設定されていますので変更しないでください。

プリンタの機能

以下の機能を設定します。上の一覧から設定する機能をクリックして選択し、下のリストボックスから設定値を選択します。

| | |
|-----------|--|
| RIT | 斜線や曲線などのギザギザをなめらかに印刷するEPSON独自の輪郭補正機能です。 |
| トナーセーブ | 文字の輪郭はそのままに黒べた部分の濃度を抑えることでトナーを節約します。試し印刷をする場合など印刷品質にこだわらない場合にご利用ください。 |
| トレイの切替え | 「自動」を選択すると、給紙しようとした給紙装置に用紙がない場合に、同サイズの用紙がセットされている他の給紙装置を検知し、自動的に給紙します。 |
| 用紙サイズチェック | [用紙]ダイアログの「用紙サイズ」で設定した用紙がプリンタにセットされていない場合に用紙サイズエラーが発生します。 エラー解除 ボタンを押すと印刷を開始します。 |
| ハーフトーン | 「高精細」を選択すると、スクリーン線数を高めに設定して印刷します。ハーフトーンの指定ができるアプリケーションソフトによっては、アプリケーションの設定が優先され、ここでの設定が有効にならない場合があります。 |

追加オプション

オプションを装着している場合に設定が必要です。上の一覧から装着したオプションをクリックして選択し、「設定の変更」のリストボックスから装着の状況を選択します。

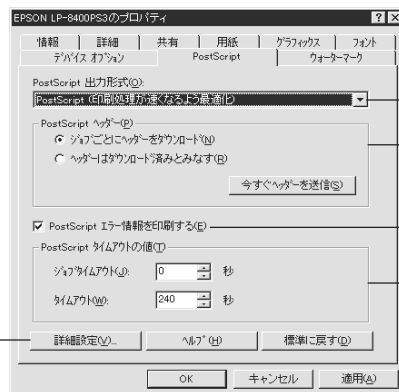
[PostScript] ダイアログ

いくつかの設定項目はコントロールパネルのプリンタフォルダから設定画面を開かないと設定できません。コントロールパネルからプリンタドライバの設定画面を開く場合は、以下の手順に従ってください。

[スタート] ボタンをクリックし、[設定] にカーソルを合わせ、[プリンタ] をクリックします。
[LP-8400PS3] をクリックし、[ファイル] メニューの [プロパティ] をクリックします。



アプリケーションソフトからの設定画面



コントロールパネルからの設定画面

PostScript 出力形式

PostScript ファイルのフォーマットを指定します。

| | |
|------------------------------------|--|
| PostScript (印刷処理がはやくなるよう最適化) | 通常はこのフォーマットを使用してください。 |
| PostScript (エラーが軽減するよう最適化-ADSC) | アドビ文書構造規約(ADSC)に準拠するファイルを作成する場合は、このフォーマットを使用してください。ドキュメントの各ページが完全に独立したオブジェクトになります。 |
| カプセル化された PostScript(EPS形式) | 印刷データを単独のイメージとして出力します。 |
| アーカイブ形式 | このオプションは多くのプリンタデバイス機能を見捨てるため、タイプの分からないPostScriptプリンタで印刷するファイルとして出力する際に便利です。 |

PostScript ヘッダー

プリンタが正しく印刷を行うための情報をプリンタへ送信するかどうかを設定します。通常は「ジョブごとにヘッダーをダウンロード」を選択してください。ローカルプリンタをご利用の場合などに「ヘッダーはダウンロード済みとみなす」を選択することで印刷速度を向上させることができます。詳細はヘルプをご参照ください。

PostScript エラー情報を印刷する

PostScriptエラーが発生した場合に、エラー情報を印刷するかどうかを選択します。

PostScript タイムアウトの値

ジョブタイムアウト

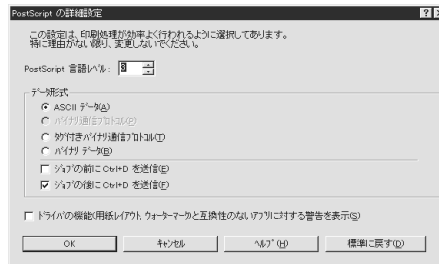
印刷データがコンピュータから送信されてプリンタから印刷される前までの間に印刷をキャンセルできる時間を設定します。

タイムアウト

印刷を実行した後、何らかの理由でその印刷データの送信が途切れた場合、送信されて来るまで待つ時間を設定します。設定した時間を過ぎて印刷データが送信されない場合は、エラーが発生します。

詳細設定

データ通信プロトコルと形式を設定することができます。初期設定の状態が最適に設定された状態ですので、通常は設定を変更しないでください。各項目の詳細はヘルプをご覧ください。

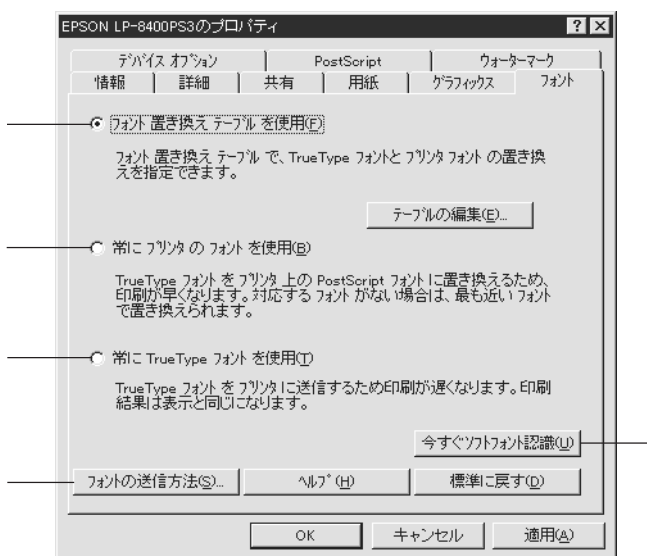


| | |
|--|---|
| PostScript 言語レベル | PostScript言語レベル2または3を選択することができます。印刷に問題のある場合に、レベル2を選択すると印刷できることがあります。 |
| データ形式 | データをプリンタへ送信する際の形式を選択することができます。詳細はヘルプをご覧ください。 |
| ドライバの機能(用紙レイアウト、ウォーターマーク)と互換性のないアプリに対する警告を表示 | PostScriptドライバに対応していないアプリケーションソフトでは、ウォーターマークなどの印刷機能は使用できません。ここでは、アプリケーションソフトと互換性のないドライバの機能を使用して印刷しようとした場合に、警告表示をするかどうかを選択することができます。 |

[フォント] ダイアログ

[フォント] ダイアログはコントロールパネルのプリンタフォルダからプリンタドライバの設定画面を開いた場合のみ表示されます。

プリンタフォルダからプリンタドライバのダイアログを開く場合は以下の手順に従ってください。
 [スタート] ボタンをクリックし、[設定] にカーソルを合わせ、[プリンタ] をクリックします。
 [LP-8400PS3] をクリックし、[ファイル] メニューの [プロパティ] をクリックします。



フォント置き換えテーブルを使用

フォント置き換えテーブルに従って、TrueTypeフォントをプリンタフォントに置き換えて印刷します。[テーブルの編集] ボタンをクリックするとTrueTypeをどのプリンタフォントに置き換えるかを設定できます。



上の一覧から設定するTrueTypeフォントを選択し、「置き換えるプリンタフォント」のリストボックスからプリンタフォントを選択します。「送信形式Type 42」を選択すると、プリンタに搭載されていないTrueTypeフォントをType 42フォントとして送信し、使用しているTrueTypeフォントに最も近い形で印刷することができます。

常にプリンタのフォントを使用

すべてのTrueTypeフォントをプリンタフォントに置き換えて印刷します。印刷速度は向上しますが、画面上の表示と印刷結果が異なることがあります。

常に TrueType フォントを使用

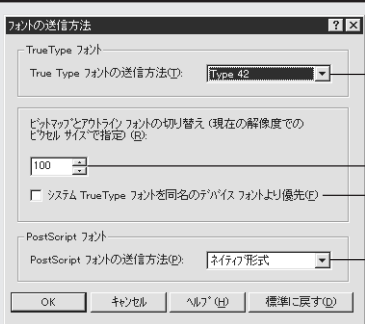
TrueType フォントをプリンタフォントに置き換えません。TrueType フォント情報をすべてプリンタに送信するため印刷速度が低下します。

今すぐソフトフォント認識

ドライバが正確に印刷できるようにインストールされている PostScript フォントを確認します。

フォントの送信方法

コンピュータからフォント情報を送信する場合の方法を設定することができます。



各項目の詳細については ヘルプを参照してください。

TrueType フォントの送信方法
TrueType フォントの送信方法を設定します。設定項目については、ヘルプを参照してください。

ビットマップとアウラインフォントの切り替え
TrueType フォントの送信方法で「アウライン」を選択した場合に、ここでの設定が有効になります。設定した数値より小さいサイズの TrueType フォントが送信される場合に、「ビットマップ」に置き換えて送信します。

システム TrueType フォントを同名のデバイスフォントより優先
コンピュータとプリンタの両方に同じ TrueType フォントがある場合に、コンピュータ側の TrueType フォントを優先して使用するか設定することができます。

PostScript フォントの送信方法
「ネイティブ形式」を選択するとコンピュータの PostScript フォントをプリンタに送信します。

[ウォーターマーク] ダイアログ



ウォーターマークの選択

一覧の中から選択したテキストを印刷データに重ね合わせて印刷します。

編集 新規 ボタン

印刷するウォーターマークを編集または新規に作成する場合に選択します。

下の画面で印刷するウォーターマークの設定ができます。新規に作成する場合は、「テキスト」の項目に任意のテキストを入力してください。



ウォーターマークのテキスト

印刷するウォーターマークのテキスト、フォント、サイズ、スタイルを設定することができます。

角度

ウォーターマークが印刷される角度を設定することができます。

位置

ウォーターマークが印刷される位置を設定することができます。用紙の中央以外に印刷する場合は「中央からの相対位置」をクリックして、「x」(横方向)「y」(縦方向)の移動量をcm単位で入力します。

色

印刷色の設定ができます。本機はモノクロレーザープリンタのため、印刷結果には濃淡の度合いのみ反映されます。

削除

登録したウォーターマークを削除することができます。ウォーターマークの選択一覧から削除するウォーターマークをクリックして選択し、**削除** ボタンをクリックします。

ウォーターマークの印刷

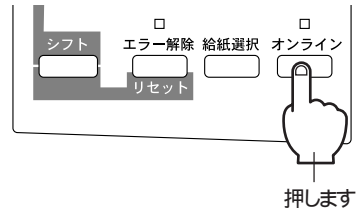
| | |
|----------|--------------------------|
| 最初のページのみ | 最初のページにのみウォーターマークを印刷します。 |
| バックグラウンド | 印刷データの背後にウォーターマークを印刷します。 |
| アウトライン | 選択したウォーターマークの輪郭のみを印刷します。 |

印刷の中止方法

1

プリンタの **オンライン** スイッチを押します。

オンラインランプが消灯し、印刷不可(オフライン)状態になります。オフラインになるまでに少し時間がかかることがあります。



Win

コンピュータ上の印刷処理が続いているときは、以下の方法で削除します。

Windows95 / 98 / NT4.0の場合

画面右下のタスクバー上のプリンタアイコンをダブルクリックします。

[プリント]メニューの[印刷ジョブのクリア]または[印刷ドキュメントの削除]をクリックします。



ダブルクリックします

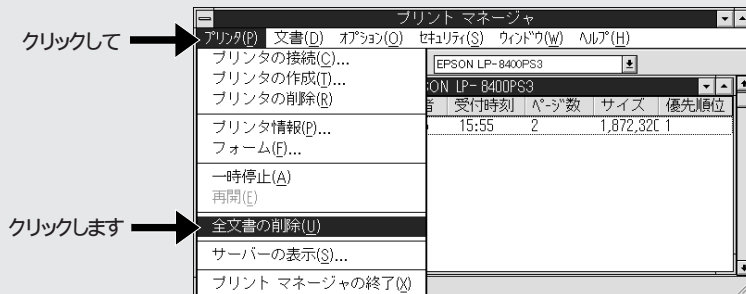
クリックして クリックします

WindowsNT3.51の場合

メイングループのプリントマネージャアイコンをダブルクリックします。

LP-8400PS3のアイコンをダブルクリックします。

[プリント]メニューの[全文書の削除]をクリックします。



クリックして

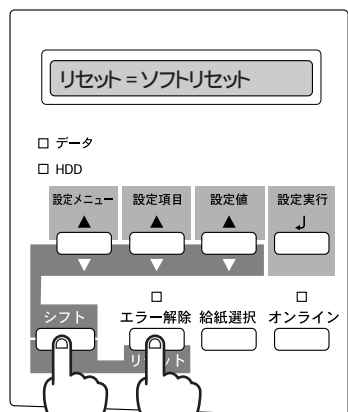
クリックします

印刷の中止方法

2

シフト スイッチと **エラー解除** スイッチを同時に押します。

ディスプレイに「リセット=ソフトリセット」と表示されます。

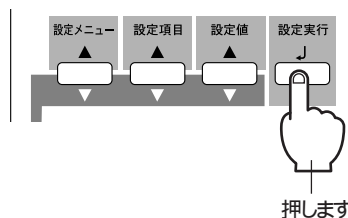


シフトスイッチを押したままエラー解除スイッチを押します

3

設定実行 スイッチを押します。

受信データが消去されます。



ポイント

オンライン スイッチを押してオンライン状態にした際に、まだ印刷が続く場合は、①の手順から再度実行してください。

ファイルへの出力方法

PS(PostScript)ファイルに保存しておくことで、印刷データを作成したアプリケーションソフトを使用することなくPostScriptプリンタから印刷することが可能です。



ポイント

EPSON PS Printer UtilityからPSファイルをダウンロードすることで印刷することができます。

Win

ファイルへの出力方法(Windows95/98/NT4.0)

ファイルへの出力方法は基本的に印刷の手順と同様です。ここでは Windows95/98/NT4.0に添付の「ワードパッド」を例に説明します。

👉 本書「印刷の設定と実行」14ページ

1

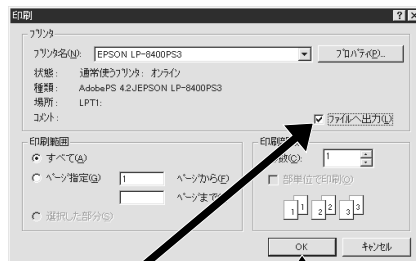
「ワードパッド」を起動し、印刷データを作成します。

2

[ファイル]メニューをクリックし、[印刷]をクリックします。

3

「ファイルへ出力」のチェックボックスをチェックし、OK ボタンをクリックします。

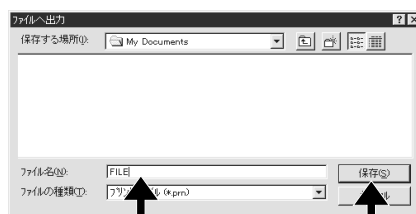


クリックして

クリックします

4

保存するディレクトリを選択し、ファイル名を入力して、保存 ボタンをクリックします。



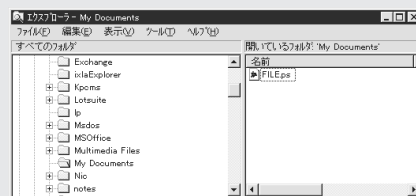
入力して

クリックします



ポイント

この方法で、生成されたFILEは拡張子が「.PRN」という形式になっています。このままでも、PSファイルとして利用できますが、ファイル名の変更で、拡張子を「.PS」に変更されることをお勧めします。



ファイルへの出力方法(WindowsNT3.51)

ファイルへの出力方法は基本的に印刷の手順と同様です。ここではWindowsNT3.51に添付の「ライト」を例に説明します。

☞ 本書「印刷の設定と実行」14ページ

1

「ライト」を起動し、印刷データを作成します。

2

[ファイル]メニューをクリックし、[印刷]をクリックします。

3

「ファイルへ出力」のチェックボックスをチェックし、OKボタンをクリックします。



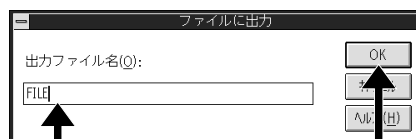
↑
クリックして

↑
クリックします

4

ファイル名を入力して、OKボタンをクリックします。

設定を変更していない場合、ファイルは [Users]-[default]フォルダに保存されます。



↑
入力して

↑
クリックします

アプリケーション対応ファイルについて

アプリケーションソフトの中には、プリンタの機能を使用するために、LP-8400PS3の「プリンタ記述ファイル」(PPDファイル)を必要とするものがあります。

Win

対象アプリケーションソフト

以下のアプリケーションソフトから本機に印刷する場合は「プリンタ記述ファイル」(PPDファイル)が必要です。

- Adobe PageMaker5.0J, 6.0J, 6.5J
- Adobe Illustrator7.0J

プリンタ記述ファイルとコピー先ディレクトリ

CD-ROMの[Util]-「Ppds」フォルダに収録されているプリンタ記述ファイル「Ep_84f01.ppd」を各アプリケーションをインストールしたフォルダ内の以下のディレクトリにコピーします。

| CD-ROM収録フォルダ | アプリケーション | コピー先ディレクトリ |
|-----------------|---------------------------|---------------------|
| [Util]-「Ppds」 | Adobe PageMaker5.0J, 6.0J | ¥RSRC¥PPD4 |
| | Adobe PageMaker6.5J | ¥RSRC¥Japanese¥PPD4 |
| | Adobe Illustrator7.0J | ¥UTILITIES¥PPD |

98年6月1日現在

旧機種用に作成されたデータを印刷するには

Win

LP-8400PS3以前のEPSON製PostScriptプリンタ用に作成された印刷データを、LP-8400PS3で印刷する場合、印刷可能領域が異なるために印刷結果が旧機種で印刷した印刷結果と同様にならないことがあります。この場合は、過去の製品の印刷可能領域と同じになるように調整されたプリンタ記述(PPD)ファイルをインストールする必要があります。

対象プリンタ

対象プリンタは次の5機種です。

- ・ LP-3000PS ・ LP-9000PS2 ・ LP-9100PS2
- ・ LP-8200PS2 ・ LP-9200PS2



ポイント

LP-9100PS2用のプリンタ記述ファイルは、LP-9000PS2と同様です。インストールの際はLP-9000PS2を選択してください。

インストール方法

旧機種用のプリンタ記述(PPD)ファイルをインストールする手順は、基本的にプリンタドライバをインストールする手順と同様です。ただし、以下の手順のみプリンタドライバのインストール手順と異なります。

- ☞ セットアップガイド Windows95/98「Windows95/98でのインストール」25ページ
WindowNT4.0「WindowsNT4.0でのインストール」31ページ
WindowNT3.51「WindowsNT3.51でのインストール」33ページ

Windows95/98

旧機種用のプリンタ記述ファイルのインストールは、CD-ROM内の[DRV]-[Ppd_sp]-[Win95]フォルダ内の「Setup.exe」を実行してインストールします。

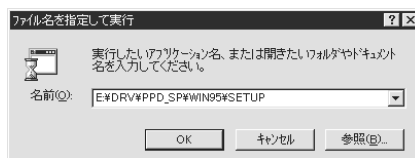
手順 ④ において以下の実行コマンドを入力します。

旧機種用

「¥DRV¥Ppd_sp¥Win95¥Setup」

LP-8400PS3用

「¥DRV¥Win95¥Setup」



手順 ⑨ において印刷データを作成したプリンタを選択してください。



旧機種用のプリンタ記述ファイルを持ったプリンタドライバが登録されます。印刷時に印刷データにあったプリンタドライバを選択して印刷してください。

WindowsNT4.0



旧機種用のプリンタ記述ファイルは、CD-ROM内の[DRV]-[Ppd_sp]-[Win_nt40]フォルダ内に収録されています。

手順 ⑧ において以下のディレクトリを指定します。

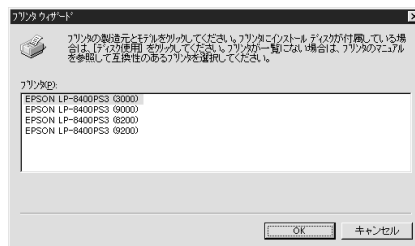
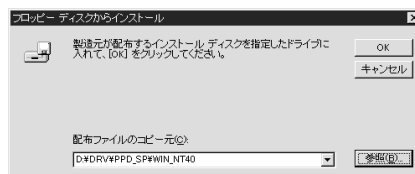
旧機種用

「 ¥DRV¥Ppd_sp¥Win_NT40 」

LP-8400PS3用

「 ¥DRV¥Win_NT40 」

右記の画面において印刷データを作成したプリンタを選択してください。



WindowsNT3.51



ポイント

旧機種用のプリンタ記述ファイルは、CD-ROM内の[DRV]-[Ppd_sp]-[Win_nt35]フォルダ内に収録されています。

手順 ⑥ において [DRV]-[Ppd_sp]-[Win_NT35]フォルダ内のファイルをコピーします。

コピーするファイル

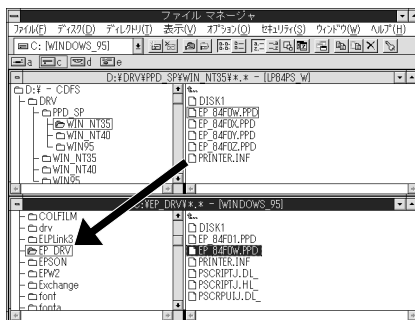
旧機種用

Disk1
Printer.inf
EP_84F0W.PPD
EP_84F0X.PPD
EP_84F0Y.PPD
EP_84F0Z.PPD

LP-8400PS3用

Disk1
Printer.inf
EP_84F01.PPD

手順 ⑬ において印刷データを作成したプリンタを選択してください。



プリンタ接続先の設定(Windows95/98)

プリンタを接続しているコンピュータ側のポートの設定を、必要に応じて変更します。コンピュータにローカル接続している場合は、組み込んだままの設定で使用できますので変更は不要です。

ここでは、プリンタ側のエラー状態を示すメッセージ条件なども変更できます。

Win



ポイント

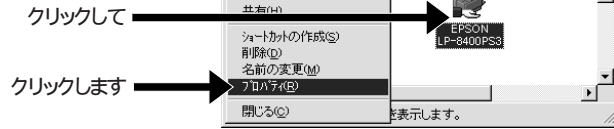
- ・ プリンタの接続先を変更すると、プリンタの機能設定が変更されることがあります。
- ・ プリンタの接続先を変更した場合は、必ず各機能の設定を確認してください。

1

スタート ボタンをクリックし、「設定」にカーソルを合わせ「プリンタ」をクリックします。

2

LP-8400PS3 をクリックし、「ファイル」メニューの「プロパティ」をクリックします。



3

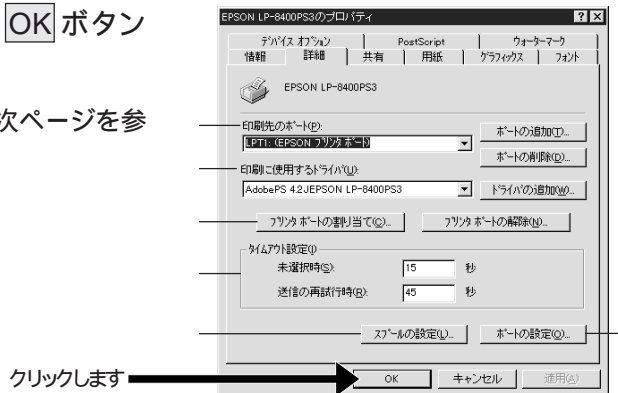
「詳細」タブをクリックします。



4

接続先などを設定し、**OK** ボタンをクリックします。

各項目の詳細な説明は、次ページを参照してください。



プリンタ接続先の設定(Windows95/98)



ポイント

印刷先のポート

プリンタを接続したポート(インターフェイス)を選択します。

プリンタを、コンピュータのプリンタポートに接続している場合は、通常は「LPT1」に設定します。

PRN : EPSON PCシリーズ / NEC PCシリーズ標準の14ピンプリンタポートに接続している場合の設定です。このPRNが表示されない場合はLPT1を選択します。

LPT : 通常のプリンタポートの設定です。DOS/Vシリーズなどの標準パラレルプリンタポートに接続している場合は、この中のLPT1を選択します。

COM : 本機では接続できません。

EPT : EPSONプリンタでは使用しません。

FILE : 印刷データをプリンタではなくファイルに出力します。

ポートの追加 ボタン:

新しいポートを追加したり、新しいネットワークパスを指定したりするときにクリックします。

ポートの削除 ボタン:

ポートの一覧からポートを削除するときにクリックします。

印刷に使用するドライバ

プリンタドライバの種類が表示されます。お使いの機種種のプリンタドライバが選択されていることを確認してください。通常は、設定を変更しないでください。

ドライバの追加 ボタン:

プリンタドライバを、追加するときにクリックします。

プリンタポートの割り当て

ネットワークプリンタと接続している場合に使用できます。

プリンタポートの割り当て ボタン:

ポートをネットワークドライブに割り当てるときにクリックします。

プリンタポートの解除 ボタン:

ネットワークドライブに割り当てたポートを削除するときにクリックします。

タイムアウト設定

通常は変更する必要はありません。

ポートによってタイムアウト時間が変更できない場合があります。

未選択時

プリンタが印刷できる状態になるまで待つ時間を設定します。

ここで設定した時間を経過してもプリンタが印刷できる状態にならないと、エラーが表示されます。

送信の再試行時

プリンタが印刷途中でデータを受信できなくなったときに、データの送信を繰り返す時間を設定します。ここで設定した時間を経過してもプリンタがデータを受信できないと、エラーが表示されます。

通常は標準設定のまま使用できますが、印刷データが複雑な場合などに、エラーが表示されることがあります。そのようなときは、タイムアウト時間、特に[送信の再試行時]を長く設定してください。

ポートの設定 ボタン

通常は変更する必要はありません。

MS-DOSの印刷ジョブをスプール

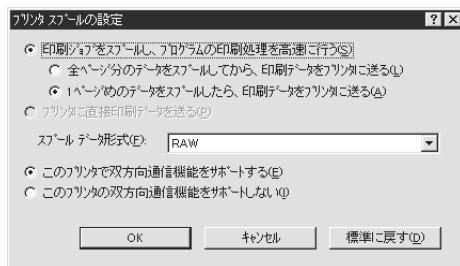
MS-DOSアプリケーションの印刷データをWindowsでスプールします。

印刷前にポートの状態をチェック

印刷先のポートが印刷可能な状態なのかどうかを、印刷を行う前にチェックします。

スプールの設定 ボタン

印刷データのスプール^{*1}方法の設定を変更する場合にクリックします。通常は変更する必要はありません。



印刷ジョブをスプールし、プログラムの印刷処理を高速に行う印刷データをWindowsからプリンタに直接送るため、高速に印刷されます。印刷品質(解像度)には影響ありません。印刷データスプール方法には、次の2つがあります。どちらかをクリックして選択します。

- ・全ページ分のデータをスプールしてから、印刷データをプリンタに送る
- ・1ページ目のデータをスプールしたら、印刷データをプリンタに送る

プリンタに直接印刷データを送る

印刷データをスプールせずに、直接プリンタに送ります。

このプリンタで双方向通信機能をサポートする

プリンタとコンピュータの双方向通信機能を使うように設定します。

このプリンタで双方向通信機能をサポートしない

プリンタとコンピュータの双方向通信機能を使わないように設定します。

通常は、こちらを選択してください。

*1 スプール : データを一時的にディスクに保存し、そこからプリンタへデータを送るデータ転送の方法。これにより印刷中もコンピュータは別の作業をすることができる。

Macintoshからの印刷

ここでは、Macintoshからの印刷方法について説明しています。

| | |
|----------------------------|----|
| 印刷の設定と実行 | 42 |
| 印刷の中止方法 | 49 |
| ファイルへの出力方法 | 50 |
| アプリケーション対応ファイルについて | 52 |
| 旧機種用に作成されたデータを印刷するには | 53 |

印刷の設定と実行

ここでは Macintosh での印刷の設定方法や実行の手順について説明します。

用紙設定の手順

実際に印刷データを作成する前に、プリンタドライバ上で用紙サイズなどを設定します。

アプリケーションソフトウェアによっては、独自の用紙設定ダイアログを表示することがあります。その場合は、アプリケーションソフトの取扱説明書を参照してください。



ポイント

用紙設定をする前にセクタで印刷をするLP-8400PS3を選択してください。

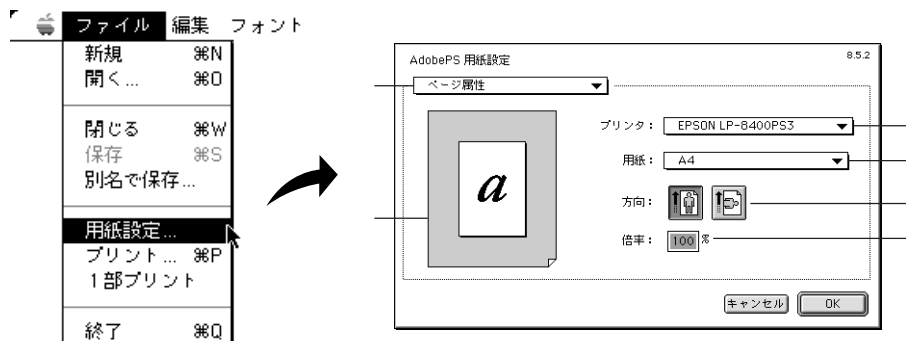
☞ セットアップガイド「プリンタドライバの選択」46ページ

1

アプリケーションソフトを起動します。

2

[ファイル]メニューから[用紙設定](または[プリンタの設定]など)を選択します。



各項目の内容については、次ページを参照してください。

3

各項目を設定します。

表示されている設定条件でよければ、改めて設定する必要はありません。

4

OK ボタンをクリックして終了します。

用紙設定ダイアログ(ページ属性)

用紙設定メニュー

ポップアップメニューから「PostScriptオプション」をクリックして選択すると、ビジュアル効果やプリントオプションの設定ができます。

プリンタ

印刷可能なPSプリンタが複数台ある場合は、このポップアップメニューから使用するプリンタをクリックして選択します。

用紙

ポップアップメニューから印刷する用紙サイズを選択します。

方向

印刷データを用紙に対してどの方向で印刷するかアイコンをクリックして選択します。

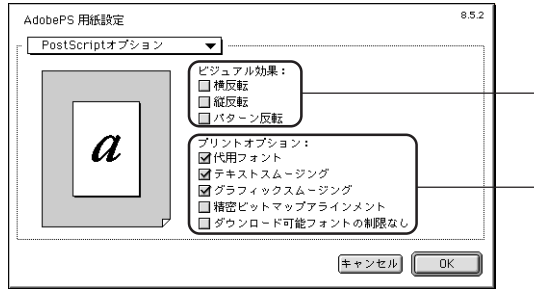
倍率

25% ~ 400%の範囲で拡大または縮小して印刷できます。数値を直接入力して設定します。

プレビューウィンドウ

設定状況をイラストで表示します。画面上をクリックすると用紙サイズと余白の情報を表示します。

用紙設定ダイアログ(PostScript オプション)



ビジュアル効果

印刷データにビジュアル効果を加えて印刷します。

| | |
|--------|--|
| 横反転 | 印刷データを鏡に映したイメージ(水平方向に反転させたイメージ)で印刷します。 |
| 縦反転 | 印刷データを180度回転させて印刷します。 |
| パターン反転 | 白黒を反転させたイメージで印刷します。 |

プリントオプション

印刷時のフォント、画像に対する機能を設定することができます。

| | |
|-------------------|--|
| 代用フォント | New York、Geneva、MonacoのフォントをそれぞれTimes、Helvetica、Courierのフォントに置き換えて高品質に印刷します。 |
| テキストスムージング | 印刷データ中のビットマップフォントの輪郭を滑らかにして印刷します。 |
| グラフィックスムージング | 印刷データ中の画像(ビットマップデータ)に補正をかけて高品質に印刷します。 |
| 精密ビットマップアライメント | グラフィックイメージを印刷したときに起きるゆがみを補正するために、印刷データを少し縮小して印刷します。 |
| ダウンロード可能フォントの制限なし | 印刷データにプリンタからダウンロードするためのスクリーンフォントを多数使用する場合にチェックします。ただし、印刷に時間がかかる場合があります。 |

Macintosh での印刷手順

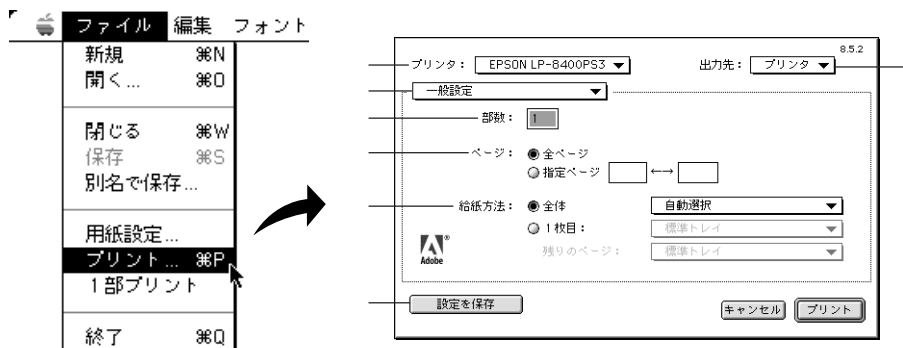
印刷する前に、印刷部数などを設定します。印刷関係の項目は以下のダイアログボックスで設定します。

Mac

アプリケーションソフトによっては、独自の印刷ダイアログを表示する場合があります。その場合は、アプリケーションソフトの取扱説明書を参照してください。

1

[ファイル]メニューから[プリント]または[印刷]を選択します。



2

各項目を設定します。

表示されている内容で良ければ設定する必要はありません。

3

プリント ボタンをクリックして、印刷を実行します。

印刷の設定と実行

印刷ダイアログ

Mac

プリンタ

印刷可能なPSプリンタが複数ある場合は、このポップアップメニューから使用するプリンタをクリックして選択することができます。

出力先

印刷データの出力先を設定します。「プリンタ」を選択すると印刷データをプリンタに送り、プリンタは印刷を開始します。「ファイル」を選択すると、印刷データをPostScriptファイルまたはEPSファイルとして保存することができます。

印刷設定メニュー

印刷に関する各種機能の設定が実行できます。ポップアップメニューから選択してください。

部数

印刷する部数を設定します。直接数値を入力して設定します。

ページ

印刷するページの範囲を設定します。

給紙方法

印刷する用紙がセットされた給紙装置を選択します。「1枚目」を選択すると最初の1ページと残りのページ別々に給紙装置が選択できます。書類の表紙だけ別の用紙を使用する(レターヘッドなど)場合にご利用ください。



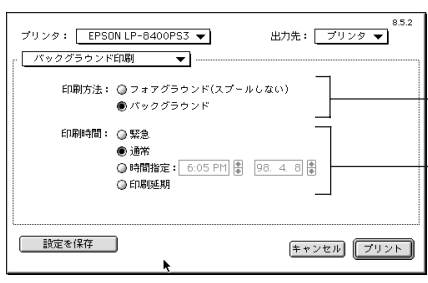
ポイント

オプションのカセットユニット(下カセット)を装着した場合は、以下のページを参照してオプション装着後の設定をしてから選択してください。

☞ 本書「Macintoshでの設定」112ページ

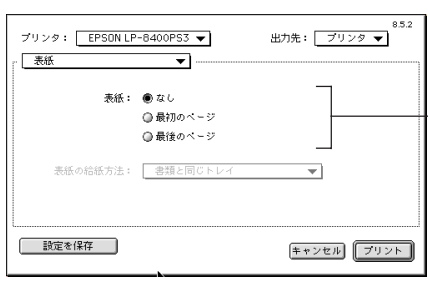
設定を保存

印刷ダイアログで設定した各種の設定を保存します。

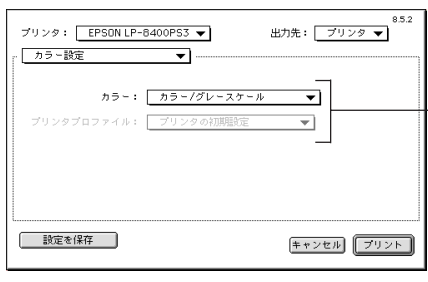


印刷方法
 バックグラウンドを選択すると印刷中もMacintoshをほかの作業に使用することができます。ただし「フォアグラウンド(スプールしない)」を選択されることをお勧めします。

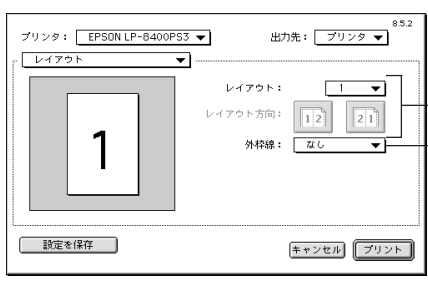
印刷時間
 緊急を選択すると、複数の印刷データがある場合に、優先して印刷します。印刷延期を選択すると印刷データをプリントキューに残し、印刷しません。



表紙
 印刷データの名称や印刷日時などの情報を表示したページを印刷します。印刷データとは別の給紙装置を選択することも可能です。

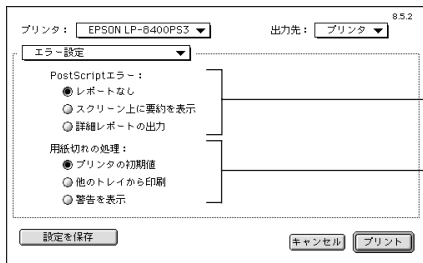


カラー
 グレースケールの印刷方法を設定します。本機ではColorSyncカラーマッチング、PostScriptカラーマッチングは使用しません。



レイアウト
 連続した印刷データを1枚の用紙に2/4/6/9/16ページいずれかの単位で割り付けて印刷することができます。

外枠線
 割り付けた印刷データの周りに枠線を描くか選択できます。ポップアップメニューから枠線の種類も選択できます。

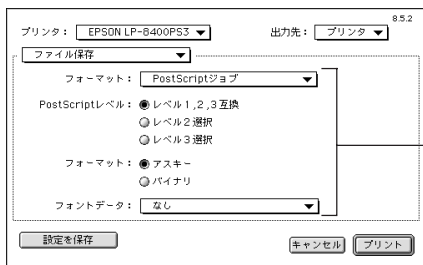


PostScriptエラー

PostScriptエラーが発生した場合に報告するかどうかを選択します。

用紙切れの処理

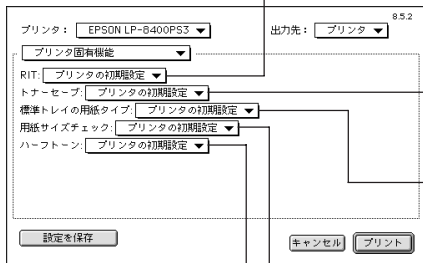
選択されている給紙装置に用紙がない場合の処理方法を選択します。



ファイル保存

印刷データをファイルに保存する際の詳細を設定することができます。各項目の詳細は、以下のページを参照してください。

☞本書「ファイルへの出力方法」50ページ



RIT

斜線や曲線などのギザギザを滑らかに印刷するEPSON独自の輪郭補正機能を使用するかどうかを選択します。

トナーセーブ

文字の輪郭はそのままに黒べた部分の濃度を抑えることでトナーを節約します。

標準トレイの用紙タイプ

厚紙(95~135g/m²)に印刷する場合に選択してください。用紙タイプを正しく設定しないと印刷品質が劣化する場合があります。

用紙サイズチェック

印刷時に給紙装置にセットされている用紙サイズと印刷データの用紙サイズが一致するかチェックします。一致しない場合、プリンタが一時停止し、エラーが発生します。「エラー解除」ボタンを押すと異なる用紙にそのまま印刷します。

ハーフトーン

「高精細」を選択するとスクリーン線数を高めに設定して印刷します。ハーフトーンの指定ができるアプリケーションソフトによっては、アプリケーションの設定が優先され、ここでの設定が有効にならない場合があります。

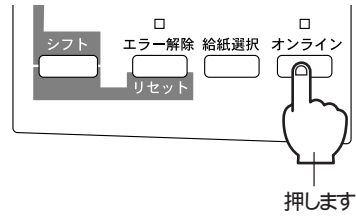
印刷の中止方法

Mac

1

プリンタの **オンライン** スイッチを押します。

オンラインランプが消灯し、印刷不可状態になります。オフラインになるまでに少し時間がかかることがあります。

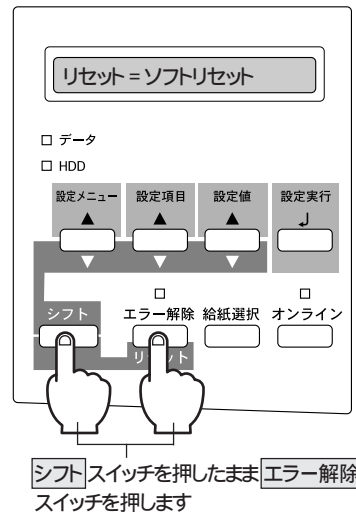


Macintoshが印刷処理を続行しているときは、コマンド(⌘)キーを押しながらピリオド(.)キーを押して、印刷を中止します。

2

シフト スイッチと **エラー解除** スイッチを同時に押します。

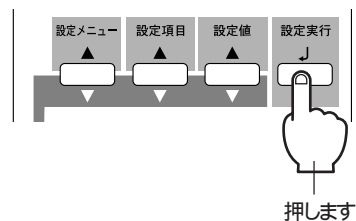
ディスプレイに「リセット=ソフトリセット」と表示されます。



3

設定実行 スイッチを押します。

受信データが消去されます。



オンライン スイッチを押してオンライン状態にした際に、まだ印刷が続く場合は、①の手順から再度実行してください。

印刷の中止方法

ファイルへの出力方法

Adobe PSドライバを使用すると印刷データをPS(PostScript)ファイルまたはEPSファイルとして保存することができます。



ポインタ

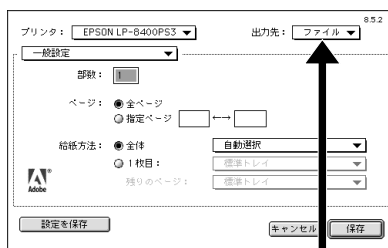
- ・ PS(PostScript)ファイルに保存しておくことで、印刷データを作成したアプリケーションソフトを使用すること無くPostScriptプリンタから印刷することが可能です。またAdobe® Acrobat® DistillerというアプリケーションソフトからPDFファイルを生成することもできます。
- ・ EPSファイルに保存することで、作成した印刷データを他のアプリケーションソフトで作成したデータにEPSファイルとして組み込むことが可能です。

1

[ファイル]メニューから[プリント](または[印刷])を選択します。

2

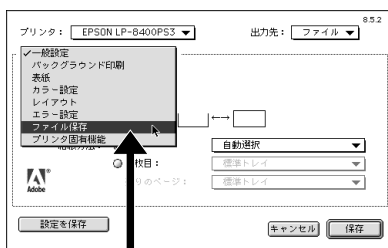
保存する範囲を設定して、出力先のポップアップメニューから「ファイル」をクリックして選択します。



クリックします

3

設定メニューのポップアップメニューから「ファイル保存」をクリックして選択します。

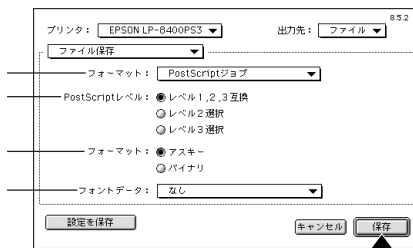


クリックします

4

各項目を設定し、「保存」ボタンをクリックします。

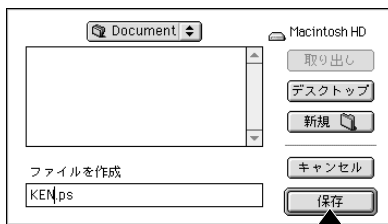
各項目の詳細は、次ページを参照してください。



クリックします

5

フォルダを選択し、ファイル名称を入力して、「保存」ボタンをクリックします。



クリックします

Mac

ファイルへの出力方法

フォーマット

印刷データの保存形式を選択します。

| | |
|--------------------|---|
| PostScriptジョブ | PS(PostScript)ファイルとして保存します。 |
| EPS(ビットマッププレビュー) | EPSファイルとして保存します。プレビューイメージとしてビットマップ(72DPI)のモノクロイメージを提供します。 |
| EPS(PICTプレビュー) | EPSファイルとして保存します。プレビューイメージとしてMacintoshの画面に表示するためのQuickDrawPICTフォーマットのイメージを提供します。 |
| EPS(プレビューなし) | EPSファイルとして保存します。Macintoshの画面上に表示するためのプレビューイメージを提供しません。 |

PostScript レベル

| | |
|---------------|---|
| レベル1, 2, 3 互換 | すべてのPostScriptレベルと互換します。 |
| レベル2 選択 | PostScriptレベル2のプリンタとだけ互換します。レベル1のPSプリンタでは正常に印刷できない場合があります。 |
| レベル3 選択 | PostScriptレベル3のプリンタとだけ互換します。レベル1, 2のPSプリンタでは正常に印刷できない場合があります。 |

フォーマット

| | |
|------|--|
| アスキー | フォーマットで選択した形式のデータをアスキーコードで保存します。EPSファイルは必ずアスキーフォーマットを選択してください。 |
| バイナリ | フォーマットで選択した形式のデータをバイナリ(2進数)で保存します。 |

フォントデータ

作成するPSファイルにダウンロード可能なフォントの情報を含めることができます。作成したPSファイルをLP-8400PS3以外のプリンタから印刷する場合などにフォント情報を含めないと印刷データで使用した以外のフォントで印刷される場合があります。

| | |
|------------------|---|
| なし | フォント情報を含めません。 |
| すべてを含める | 印刷データに使用されているすべてのフォント情報を含みます。 |
| 標準 15 書体以外を含める | 印刷データに使用されているフォントの中で標準 15 書体以外のフォント情報のみを含みます。 |
| PPD にない 1 書体を含める | PPD ファイルに記載されている欧文フォント以外で印刷データに使用されている欧文フォントの情報のみを含みます。和文 2 書体はビットマップとして保存されます。 |

アプリケーション対応ファイルについて

アプリケーションソフトの中には、プリンタの機能を使用するために、個々の「プリンタ記述ファイル」(PPDファイル / PDFファイル)を必要とするものがあります。

対象アプリケーションソフト

以下のアプリケーションソフトから本機に印刷する場合は「プリンタ記述ファイル」(PPDファイル / PDFファイル)が必要です。

- Deneba Canvas3.XJ

プリンタ記述ファイルとコピー先フォルダ

CD-ROMのに収録されているプリンタ記述ファイル「EPSON LP-8400PS3」をアプリケーションをインストールしたフォルダ内の以下のフォルダにコピーします。

| CD-ROM収録フォルダ | アプリケーション | コピー先フォルダ |
|--|--------------------|---------------------------------------|
| [ドライバ] - [AdobePS 8.5.2J] - [プリンタ記述ファイル] | Deneba Canvas 3.XJ | Canvasがインストールされているフォルダ内の [PPD] フォルダ |

その他のアプリケーションについては、本機に添付のプリンタドライバをご利用のMacintoshにインストールすることで問題なくご使用いただけます。

Mac

アプリケーション対応ファイルについて

旧機種用に作成されたデータを印刷するには

LP-8400PS3以前のEPSON製PostScriptプリンタ用に作成された印刷データを、LP-8400PS3で印刷する場合、印刷可能領域が異なるために印刷結果が旧機種で印刷した印刷結果と同様にならないことがあります。この場合は、過去の製品の印刷可能領域と同じになるように調整されたプリンタ記述(PPD)ファイルをインストールする必要があります。

Mac

対象プリンタ

対象プリンタは次の5機種です。

- ・ LP-3000PS ・ LP-9000PS2 ・ LP-9100PS2
- ・ LP-8200PS2 ・ LP-9200PS2



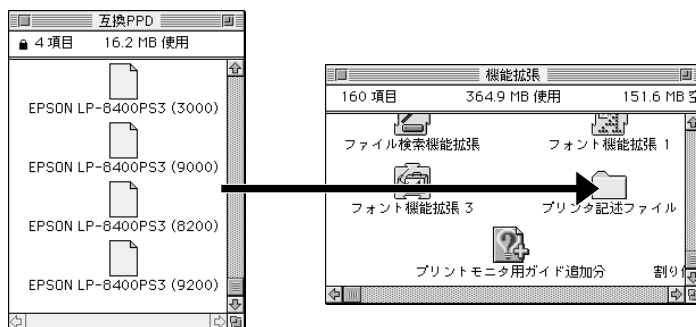
ポイント

LP-9100PS2用のプリンタ記述ファイルは、LP-9000PS2と同様です。選択の際は、LP-9000PS2を選択してください。

インストール方法

ユーザーソフトCD-ROM内のプリンタ記述(PPD)ファイルをハードディスク内の[プリンタ記述ファイル]フォルダにコピーします。

旧機種用のプリンタ記述(PPD)ファイルは[ユーティリティ]-[互換PPD]フォルダに収録されています。



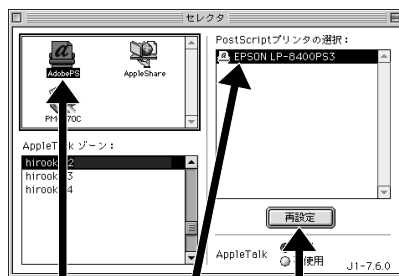
旧機種用に作成されたデータを印刷するには

選択方法

Mac

1

セレクトタを開き、[AdobePS] アイコンをクリックして印刷する「LP-8400PS3」を選択し、**再設定** ボタンをクリックします。



クリックして 選択して クリックします

2

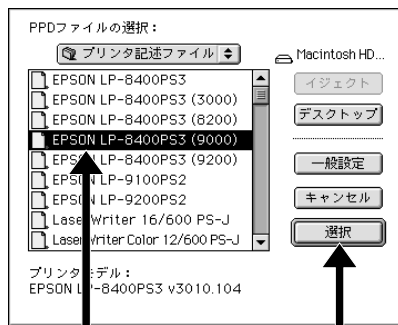
PPD の選択 ボタンをクリックします。



クリックします

3

先程、プリンタ記述ファイルをインストールしたフォルダからプリンタ記述ファイルを選択して、**選択** ボタンをクリックします。



選択して クリックします

4

OK ボタンをクリックします。

以上で、旧機種のプリンタ記述ファイルが選択できました。



クリックします

旧機種用に作成されたデータを印刷するには

ユーティリティの使い方

ここでは、ユーティリティの使い方を説明します。

EPSON PS Printer Utility 56

Adobe Type Connection Utility(Macintosh)..... 65

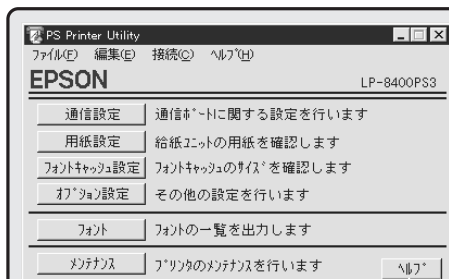
EPSON PS Printer Utility

EPSON PS Printer Utilityでは、ご利用のコンピュータ上からプリンタの各種機能の設定および確認が実行できます。

ユーティリティの各項目について



ポイント



クリックします

以下の項目が設定または確認可能です。ご利用のOSによって設定できる項目が異なります。項目の詳細につきましてはヘルプを参照してください。ダイアログの右下にあります「ヘルプ」ボタンをクリックするとヘルプが表示されます。

| | | Windows | | Macintosh |
|---------------|---------------|---------|---------|-----------|
| | | 単方向通信*1 | 双方向通信*2 | |
| [ファイル]メニュー | PSファイルのダウンロード | | | |
| [通信設定] | プリンタ名称 | | | |
| | ポートのデータ待ち時間 | | | |
| | ポート設定 | | | |
| [用紙設定] | 用紙サイズの表示 | X | | |
| | 用紙タイプの表示 | X | | |
| [フォントキャッシュ設定] | RAMサイズの表示 | X | | |
| | RAMキャッシュの表示 | X | | |
| [オプション] | ジャム回復 | | | |
| | スタートページ | | | |
| | スタンバイモード | | | |
| | ジョブタイムアウト値 | | | |
| [フォント] | フォントリストの表示 | X | | |
| | フォントリストの印刷 | | | |
| [メンテナンス] | ステータスシートの印刷 | | | |
| | エラーハンドラーの登録 | | | |
| | 印刷位置補正 | X | | |
| | プリンタリセット | | | |
| | 工場出荷時へシステム初期化 | | | |
| | 現在の印刷枚数表示 | X | | |

*1 プリンタの現在の状態は確認できません。

*2 Windows95/98をご利用で、プリンタをパラレルケーブルで接続している場合のみ有効です。

ユーティリティの各ダイアログにおいて表示がグレイアウトしている項目は、本機ではご利用いただけません。

インストールと起動方法 (Windows95/98/NT4.0)

ユーティリティをインストールする場合は以下の手順に従ってください。

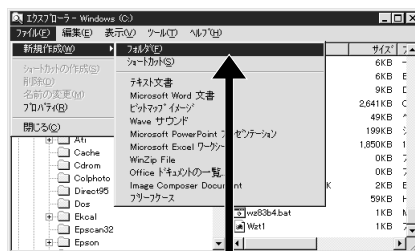
1

ユーザーソフトCD-ROMをコンピュータにセットして、エクスプローラを起動します。

2

任意の場所に新しいフォルダを作成します。

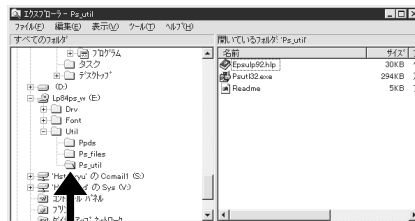
ここではフォルダを「PS_UTIL」というファイル名にします。フォルダを作成する位置、名前は自由に設定してください。



クリックします

3

CD-ROMをセットしたドライブをダブルクリックし、CD-ROM内の[Util]-「Ps_Util」フォルダをダブルクリックします。

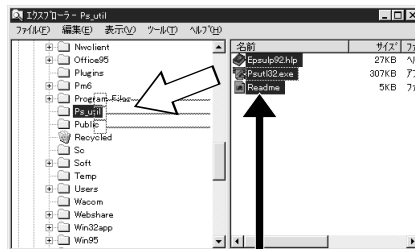


ダブルクリックします

4

3つのファイルをドラッグ&ドロップで先程作成した「Ps_Util」フォルダにコピーします。

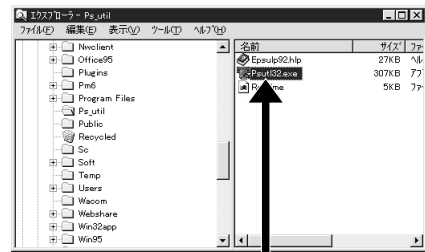
コピーするファイルは「Psutil32.exe」「Epsulp84.hlp」「Readme」の3つのファイルです。



コピーします

5

コピーした「Psutil32.exe」アイコンをダブルクリックすると「EPSON PS Printer Utility」が起動します。



ダブルクリックします

インストールと起動方法 (Windows NT 3.51)

ユーティリティをインストールする場合は以下の手順に従ってください。

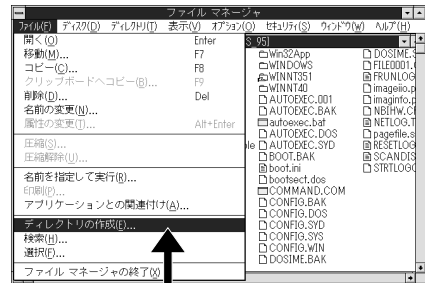
1

ユーザーソフトCD-ROMをコンピュータにセットして、ファイルマネージャを起動します。

2

任意の場所に新しいフォルダを作成します。

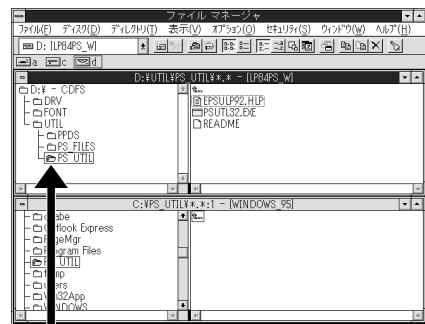
ここではフォルダを「PS_UTIL」というファイル名にします。フォルダを作成する位置、名前は自由に設定してください。



クリックして、新しいフォルダを作成します

3

CD-ROMをセットしたドライブを表示させ、CD-ROM内の[UTIL] - [PS_UTIL]フォルダを開きます。

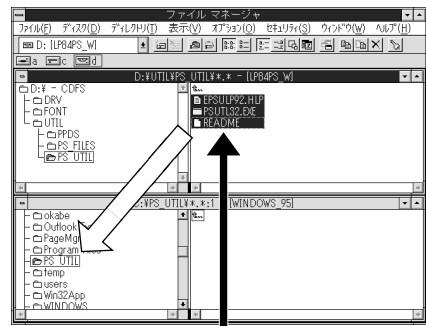


開きます

4

3つのファイルをドラッグ&ドロップで先程作成した「PS_UTIL」フォルダにコピーします。

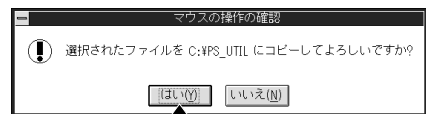
コピーするファイルは、「Psutl32.exe」「Epsulp84.hlp」「Readme」の3つのファイルです。



コピーします

5

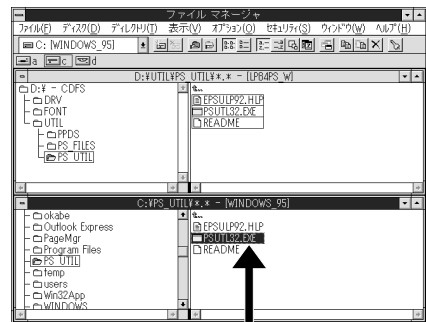
はい ボタンをクリックします。



クリックします

6

コピーした「Psutl32.exe」アイコンをダブルクリックすると「EPSON PS Printer Utility」が起動します。



ダブルクリックします

インストールと起動方法(Macintosh)

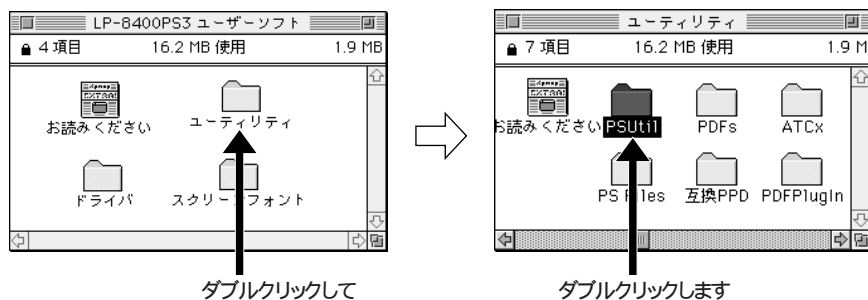
ユーティリティをインストールする場合は以下の手順に従ってください。

1

ユーザーソフト CD-ROM をコンピュータにセットします。

2

[ユーティリティ] フォルダ内の [PSUtil] フォルダをダブルクリックします。



3

「EPSON PS Utility」アイコンをドラッグしてハードディスクへコピーします。

これでインストールは終了です。



4

ハードディスクへコピーした「EPSON PS Utility」アイコンをダブルクリックすると「EPSON PS Printer Utility」が起動します。



ポイント

「EPSON PS Printer Utility」は、セクタでLP-8400PS3を選択していないと使用できません。ユーティリティを起動する前にセクタでLP-8400PS3を選択してください。

☞ セットアップガイド「プリンタドライバの選択」46ページ

操作方法

ここではユーティリティの設定方法を説明します。画面はWindows95のものを使用しています。



ポイント

- ・ Macintoshをご利用の場合は、バックグラウンドを「切」に設定してください。
- ・ ローカル接続の場合に、パラレルポートの設定がECPになっていると正常に接続されないことがあります。そのようなときは、BIOSの設定でECPモードを解除してください。

1

「EPSON PS Printer Utility」を起動します。

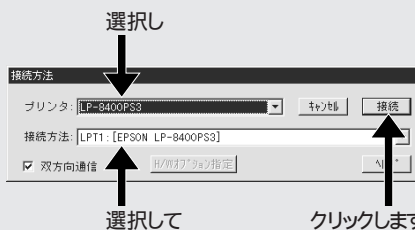
2

続ける ボタンをクリックします。



クリックします

Windowsをご利用の場合は以下の画面が表示されますので次の手順に従ってください。「プリンタ」を「LP-8400PS3」に「接続方法」をLP-8400PS3を接続したポートに設定し**接続** ボタンをクリックします。双方向通信が可能な場合、「プリンタ」の項目に「自動識別」を選択しても接続可能です。



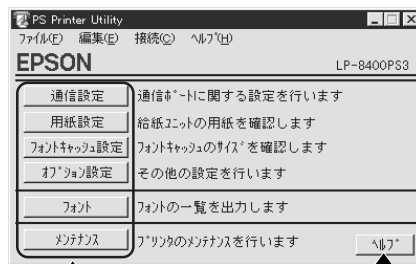
選択して

クリックします

3

設定項目のボタンをクリックし、ダイアログが表示されたら設定を実行します。

各設定項目の詳細は「ヘルプ」を参照してください。ダイアログの右下にあります「ヘルプ」ボタンをクリックするとヘルプが表示されます。



ボタンをクリックして、設定します

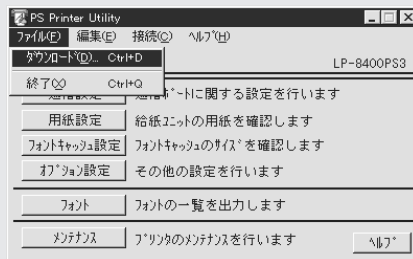
クリックすると、ヘルプが表示されます



ポイント

[ファイル]メニューの[ダウンロード]をクリックすることで、PSファイルのデータを、接続したプリンタから印刷することができます。

☞ 本書「ファイルのダウンロード」63ページ



4

[ファイル]メニューの[終了]をクリックします。

「EPSON PS Printer Utility」が終了します。



ポイント

- ・ Macintoshの場合、EtherTalkゾーン名称を設定することができます。ゾーン名称を設定した後は、インターフェイスボードの取扱説明書を参照して、Webブラウザユーティリティの「リセット」メニューからインターフェイスボードをリセットしてください。
- ・ プリンタ名を変更した場合は、プリンタの「電源」スイッチを一度オン/オフしてください。

ファイルのダウンロード

印刷データから作成したPSファイルは、ダウンロード機能を使用することによってPostScriptプリンタから印刷することができます。PSファイルは、ユーティリティさえあれば印刷データを作成したアプリケーションを介することなく印刷ができます。また、同梱のCD-ROMに収録されているPSファイルをダウンロードすることでプリンタの機能を設定することも可能です。PSファイルの作成方法は以下のページを参照してください。

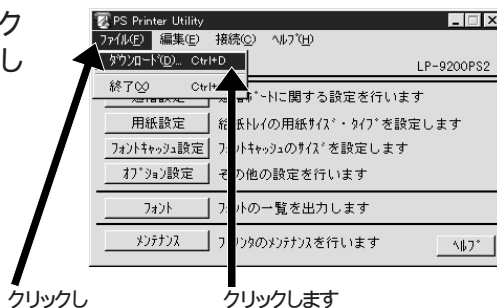
☞ 本書「ファイルへの出力方法」Windows 31ページ
Macintosh 50ページ

1

「EPSON PS Printer Utility」を起動します。

2

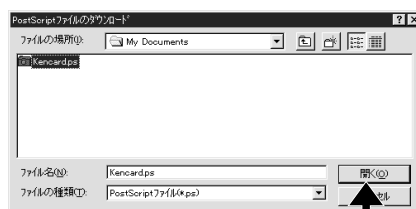
[ファイル]メニューをクリックし[ダウンロード]をクリックします。



3

ダウンロードするファイルを選択し、**開く** ボタンをクリックします。

ファイルがプリンタに送信されプリンタから印刷されます。



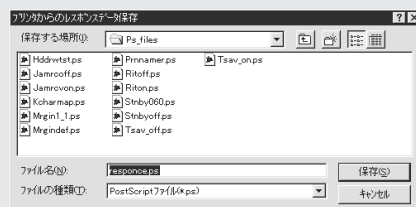
画面はWindows95の場合です。

クリックします



ポイント

MacintoshまたはWindows95/98(双方向通信時のみ)でご利用の場合は、転送後ログ(記録)ファイルを保存しておくことが可能です。保存しない場合は **キャンセル** ボタンをクリックしてください。



機能設定用 PS ファイルについて

機能設定用の PS ファイルは CD-ROM 内の以下のフォルダに収録されています。

Windows [Util]-[Ps_files]
 Macintosh [ユーティリティ]-[Ps Files]

| 機能 | 概要 | ファイル名 | Windows | Macintosh |
|---------------------------|--|--------------|---------|-----------|
| プリンタ名の設定 | コンピュータ上で表示されるプリンタ名を「myLP-8400PS3」に変更します。 | PRNNAMER.PS | | × |
| 節電モードの設定 | 最後の印刷が終了してから60分を経過すると節電モードになり消費電力が少なくなります。 | STNBY060.PS | | × |
| | 節電モードを解除します。 | STNBYOFF.PS | | |
| 用紙詰まり処理後の回復機能の設定 | 用紙詰まりが発生し、詰まった用紙を取り除いた後、自動的に印刷途中のデータを印刷します。 | JAMRCVON.PS | | × |
| | 用紙詰まりが発生すると、印刷途中のデータはキャンセルされます。 | JAMRCOFF.PS | | |
| RIT 機能の設定 | EPSON 独自の輪郭補正機能を使用して印刷します。 | RITON.PS | | |
| | RIT 機能を使用しません。 | RITOFF.PS | | |
| ハードディスクの書き込みテスト | HDD の状態テストを実行します。 | HDDRWTST.PS | | × |
| 文字マップの印刷 | 文字コード表を印刷します。 | KcharMap.PS | | |
| 印刷位置の補正 | 印刷位置を補正しません。 | MARGINDEF.PS | | |
| | 印刷位置を X(横方向) に +1mm、Y(縦方向) に +1mm 移動します。 | MARGIN1_1.PS | | |
| トナーセーブの設定 | 文字の輪郭部分はそのままだに黒ベタ部分の濃度を抑えてトナー消費量を節約します。 | TSAV_ON.PS | | |
| | トナーセーブ機能を使用しません。 | TSAV_OFF.PS | | |
| Adobe Type Connection の設定 | Adobe Type Connection を使用します。 | ATC_ON.PS | × | |
| | Adobe Type Connection を使用しません。 | ATC_OFF.PS | | |



表中のアンダーラインで示した設定値は変更することができます。詳細は各機能設定用 PS ファイルを開いてお読みください。

Adobe Type Connection Utility(Macintosh)

Adobe Type Connectionはご利用のMacintoshにインストールされている和文TrueTypeフォントをLP-8400PS3が標準搭載している平成角ゴシックまたは平成明朝に置き換えて印刷することのできるユーティリティです。平成角ゴシックまたは平成明朝に置き換えて印刷することにより印刷速度が向上します。



ポイント

- ユーティリティを使用して置き換えられたフォントは、画面上の表示と印刷結果が異なります。
- Macintoshの最新環境(MacOS8.xとPower Macとの組み合わせ)などで動作が不安定になる場合は、OS7.xにおいて68K CPUの互換モードでの使用をお勧めします。

Mac

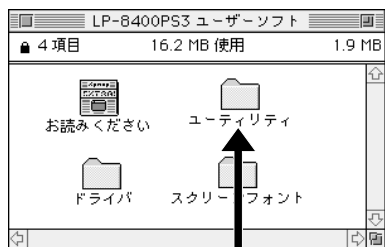
インストールと起動方法

1

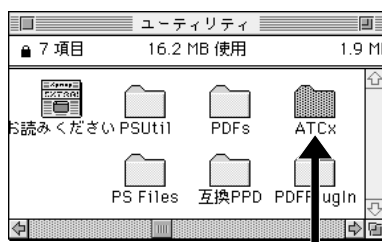
ユーザーソフト CD-ROM をコンピュータにセットします。

2

[ユーティリティ] フォルダ内の [ATCx] フォルダをダブルクリックして開きます。



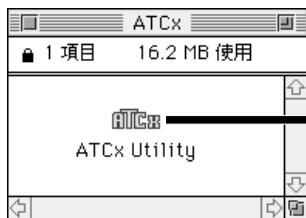
ダブルクリックして



ダブルクリックします

3

[ATCx Utility] アイコンをドラッグしてハードディスクへコピーします。
これでインストールは終了です。



Macintosh HD

4

ハードディスクへコピーした [ATCx Utility] アイコンをダブルクリックすると Adobe Type Connection が起動します。



ポイント

Adobe Type Connection を起動する前に、設定する LP-8400PS3 がセレクト中で選択されているか確認してください。

設定方法

Mac



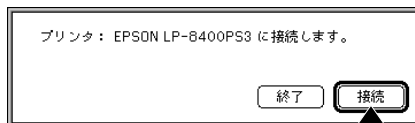
ポイント

プリンタの電源をオフにするとここでの設定は無効になります。以下の設定は印刷前に実行してください。

1

接続 ボタンをクリックします。

Adobe Type Connectionが現在のプリンタの状態を調査します。

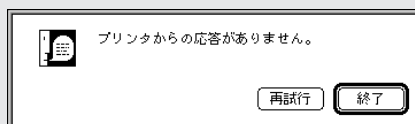


クリックします



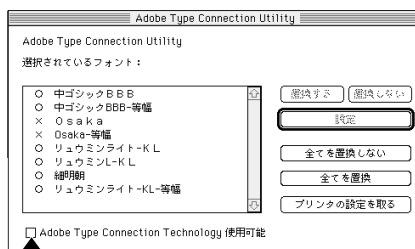
ポイント

右記のダイアログが表示された場合は、プリンタの電源がオンになっているか、プリンタが印刷可能な状態が確認してください。



2

「Adobe Type Connection Technology使用可能」のチェックボックスを確認してチェックされていない場合は、クリックしてチェックします。

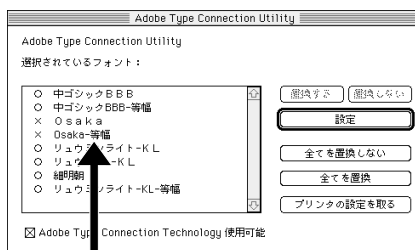


クリックします

3

「選択されているフォント」の一覧から平成角ゴシック、平成明朝に置き換えるフォントを選択します。

の付いているフォントが選択されているフォントです。

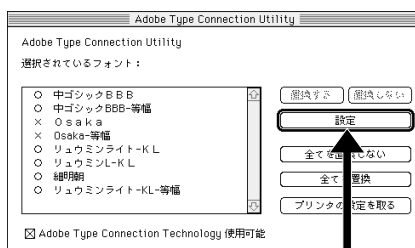


選択します

4

設定 ボタンをクリックします。

Adobe Type Connectionの設定がプリンタに送信されます。[ファイル]メニューの[終了]をクリックするとAdobe Type Connectionが終了します。



クリックします

操作パネルについて

ここでは、操作パネルの設定方法について説明しています。

各部の名称と機能 68

操作パネルからのプリンタの設定方法 70

各部の名称と機能

ランプ

データランプ

印刷データの受信状態を示すランプです。

点灯: 印刷していないデータがプリンタ内に残っている状態です。

点滅: データの受信中です。

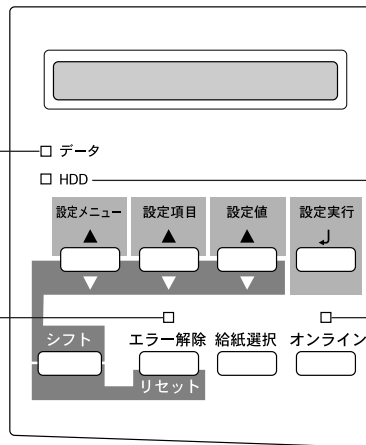
消灯: プリンタ内にデータが無く、データも受信していません。

HDD ランプ

オプションのハードディスクユニット装着時にハードディスクとのアクセス状況を示すランプです。

点滅: ハードディスクユニットへアクセス中です。

消灯: ハードディスクユニットへアクセスしていません。



エラー解除ランプ

点灯: エラーが発生しています。ディスプレイにエラーの状況が表示されます。

消灯: エラーは発生していません。

オンラインランプ

点灯: 印刷可能(オンライン)状態です。

消灯: 印刷不可能(オフライン)状態です。



注意

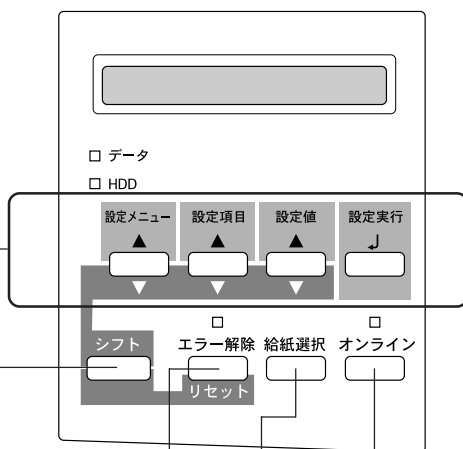
HDDランプの点滅中は、絶対に電源をオフ()にしないでください。装着したハードディスクユニット内のデータが破損するおそれがあります。

スイッチ

設定用 スイッチ

各機能を設定するためのスイッチです。オフライン状態で機能します。設定方法については以下のページを参照してください。

☞ 本書「操作パネルからのプリンタの設定方法」70ページ



エラー解除 スイッチ

用紙サイズエラーなどの復旧可能なエラーが発生した場合にこのスイッチを押すと印刷処理を続行します。用紙詰まりエラーなどの場合は機能しません。

オンライン スイッチ

印刷可 / 不可状態を切り替えるスイッチです。データ受信中または印刷中に押すと印刷キャンセル待ち状態になります。

シフト スイッチ

オフライン時に他のスイッチと組み合わせることで機能します。

シフト + エラー解除 :

液晶ディスプレイにリセットメニューが表示されます。

シフト + 設定用スイッチ :

液晶ディスプレイ上の設定値が逆送りになります。

給紙選択 スイッチ

用紙を給紙する給紙装置を選択するスイッチです。オフライン状態で機能します。

☞ 本書「給紙選択モードでの設定方法」79ページ

操作パネルからのプリンタの設定方法

操作パネルでの設定項目と設定方法について説明します。

操作パネルの設定項目について

操作パネルの設定項目と初期設定値は次の通りです。

通常モード

| 設定メニュー | 設定項目 | 設定初期値 | 参照ページ |
|---------------|---------------|--------|-------|
| PSメニュー | スタートページ | OFF | 73 |
| キューシメニュー | トレイヨウシ | A4 | 73 |
| | ヨウシタイプ | ヒョウジユン | 73 |
| ジョウタイムメニュー | トナーセーブ | OFF | 74 |
| | RIT | ON | 74 |
| パラレルメニュー | I/Oタイムアウト | 15 | 74 |
| | ACK/ハバ | 1 | 74 |
| ネットワークメニュー *1 | I/Oタイムアウト | 15 | 74 |
| | IPアドレス | - | 74 |
| | Subnet マスク | - | 74 |
| | Gateway アドレス | - | 74 |
| テストメニュー | ステータスシートノインサツ | - | 75 |
| | プリントPSフォント | - | 75 |

*1 オプションのネットワークカード装着時にのみ設定可能です。

メンテナンスモード

| 設定メニュー | 設定項目 | 設定初期値 | 参照ページ |
|------------|---------------------------|-------|-------|
| メンテナンスメニュー | ヒョウジゲンゴ | ニホンゴ | 77 |
| | ページエラーカイヒ | ジドウ | 77 |
| | エラーノインサツ | OFF | 77 |
| | ジャムリカバリ | OFF | 77 |
| | ジドウエラーカイジョ | ON | 78 |
| | ヨウシサイズケンチ | ON | 78 |
| | インサツマイルスウヒョウジ | - | 78 |
| | ディスクノフォーマット ^{*2} | - | 78 |
| | ディスクテストカイン ^{*2} | - | 78 |

*2オプションのHDDユニット装着時にのみ設定可能です。

給紙選択モード

| 設定値 | 参照ページ |
|---------------------|-------|
| ジドウ | 80 |
| トレイ | 80 |
| カセット1 | 80 |
| カセット2 ^{*3} | 80 |

*3オプションのカセットユニット装着時にのみ設定可能です。

リセットモード

| 設定値 | 参照ページ |
|---------|-------|
| ソフトリセット | 81 |
| メニュー | 81 |

通常モードでの設定方法

通常モードの設定方法を説明します。



ポイント

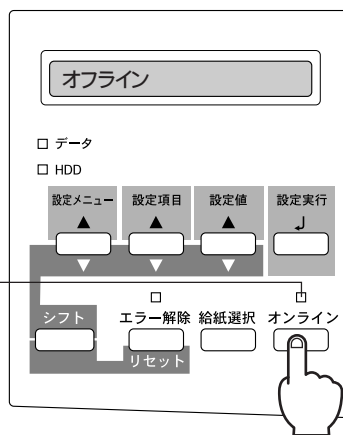
オプションのI/Fカードを装着するとネットワークメニューが表示され、IPアドレス、サブネットマスク、ゲートウェイアドレスを操作パネルから設定することができます。ネットワークアドレスの設定方法については、ネットワークI/Fボード(LPPSNWIF1)の取扱説明書を参照してください。

1

オンライン スイッチを押して印刷不可状態にします。

オンラインランプが消え、ディスプレイに「オフライン」と表示されます。

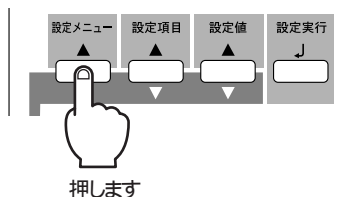
消灯します



押します

2

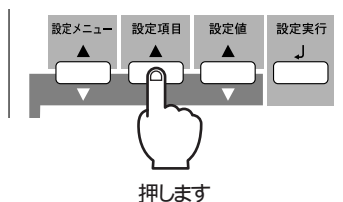
設定する**設定メニュー**が表示されるまで、**設定メニュー**スイッチを繰り返し押します。



押します

3

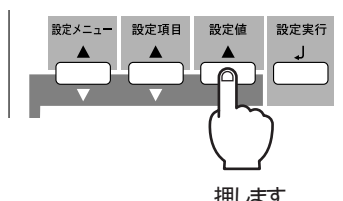
設定する**設定項目**が表示されるまで、**設定項目**スイッチを繰り返し押します。



押します

4

設定する**設定値**が表示されるまで**設定値**スイッチを繰り返し押します。



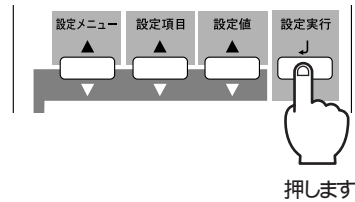
押します

シフトスイッチを押しながら**設定メニュー** / **設定項目** / **設定値**スイッチを押すと、表示が逆送りになります。

5

設定実行 スイッチを押します。

変更した設定値が有効になります。



6

オンライン スイッチを押して印刷可能状態にします。

オンラインランプが点灯し、ディスプレイに「オンライン」と表示されます。

通常モード

「通常」モードでは、給紙装置の選択や、使用する用紙のタイプやサイズ、ネットワークの通信条件が設定できます。

| PS メニュー | | |
|---------|---------|--|
| 設定項目 | スタートページ | 電源投入時に、プリンタの特長とインストールされているフォント(ハードディスクユニット中にインストールされているものは除く)を記載した、スタートページを印刷するかどうかを設定します。 |
| 設定値 | ON | スタートページを印刷します。 |
| | OFF | 印刷しません。 |

| キューシメニュー | | |
|----------|--|-------------------------------------|
| 設定項目 | トレイヨウシ | 標準トレイにセットした用紙の用紙サイズを設定します。 |
| 設定値 | A4、B5、A5、LEDGER、LEGAL、LETTER、EXECUTIVE、HALF LETTER、GOVT LEGAL(Government Legal) C5、DL、COM10(Commercial 10)、MONARCH、ハガキ、A3、B4 | |
| 設定項目 | ヨウシタイプ | 印刷する用紙の種類を設定します。 |
| 設定値 | ヒョウジュン | 普通紙、再生紙、OHPシートを使用する場合に選択します。 |
| | アツガミ | ハガキ、封筒、ラベル紙などの特殊用紙や厚紙を使用する場合に選択します。 |

| ジョウタイムメニュー | | |
|------------|--------|---|
| 設定項目 | トナーセーブ | トナーの消費量を削減します。トナーセーブを行うと、文字の輪郭内の黒ベタ領域をハーフトーンにし、輪郭部分(右、下)にエッジを付加します。 |
| 設定値 | ON | トナーの消費量を約40%削減します。 |
| | OFF | トナーセーブ機能を使用しません。 |
| 設定項目 | RIT | 斜線や曲線などのギザギザをなめらかにするEPSON独自の輪郭補正機能(Resolution Improvement Technology)のON/OFFを設定します。 |
| 設定値 | ON | 輪郭を補正します。 |
| | OFF | 輪郭を補正しません。 |

| パラレルメニュー | | |
|----------|------------|---|
| 設定項目 | I/Oタイムアウト | 一つのプリンタジョブがデータを受信しているときに、次のデータが来るまでの待ち時間を設定します。ここで設定した時間内に次のデータを受信しない場合は、そのジョブはキャンセルされます。 |
| 設定値 | 5 ~ 300 | 短く押すと、1秒単位、長めに押すと10秒単位で設定できます。 |
| 設定項目 | ACKハバ | パラレルインターフェイスのACK信号のパルス幅を設定します。 |
| 設定値 | 1, 2.5, 10 | |

| ネットワークメニュー - オプションのI/Fカード装着時のみ表示されます。 - | | |
|---|-------------|---|
| 設定項目 | I/Oタイムアウト | 一つのプリンタジョブがデータを受信しているときに、次のデータがくるまでの待ち時間を設定します。ここで設定した時間内に次のデータを受信しない場合は、そのジョブはキャンセルされます。 |
| 設定値 | 5 ~ 300 | 短く押すと1秒単位、長めに押すと10秒単位で設定できます。 |
| 設定項目 | IPアドレス | TCP/IP接続時のIPアドレスを設定します。 |
| 設定値 | | ご利用のインターフェイスカードのIPアドレスを設定してください。 |
| 設定項目 | Subnetマスク | TCP/IP接続時のSubnetマスクを設定します。 |
| 設定値 | | ご利用のネットワーク環境のSubnetマスクを設定してください。 |
| 設定項目 | Gatewayアドレス | TCP/IP接続時のGatewayアドレスを設定します。 |
| 設定値 | | ご利用のネットワーク環境のGatewayアドレスを設定してください。 |

| テストメニュー | | |
|---------|-------------------|--------------------------------------|
| 設定項目 | ステータスシートノ インサツ | ステータスシートを印刷します。 |
| 設定値 | | 設定値はありません。 設定実行 スイッチを押してください。 |
| 設定項目 | プリントPSフォント | フォントリストを印刷します。 |
| 設定値 | | 設定値はありません。 設定実行 スイッチを押してください。 |

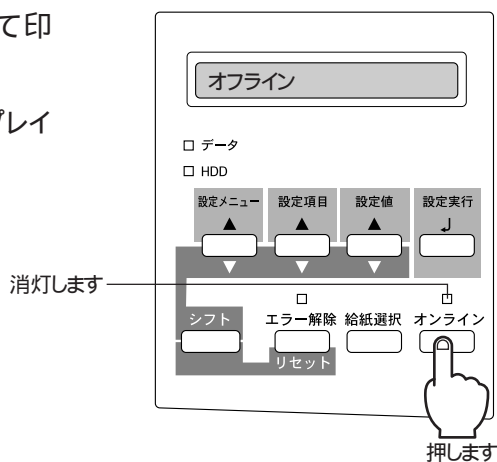
メンテナンスモードでの設定方法

メンテナンスモードの各設定項目の設定方法を説明します。

1

オンライン スイッチを押して印刷不可状態にします。

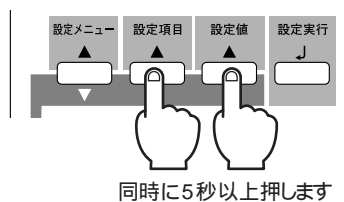
オンラインランプが消え、ディスプレイに「オフライン」と表示されます。



2

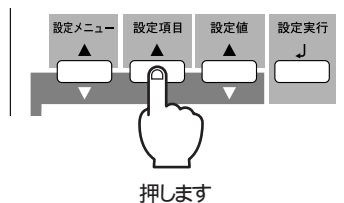
設定項目 スイッチと **設定値** スイッチを同時に 5 秒以上押します。

ディスプレイに「メンテナンスメニュー」と表示されます。



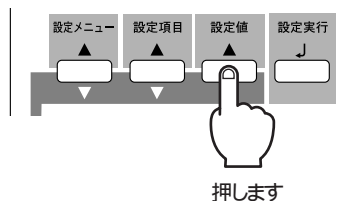
3

設定する設定項目が表示されるまで、**設定項目** スイッチを繰り返し押します。



4

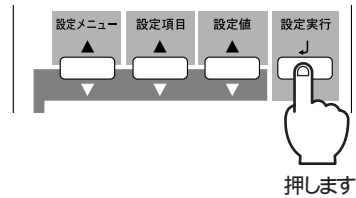
設定する設定値が表示されるまで **設定値** スイッチを繰り返し押します。



シフト スイッチを押しながら **設定項目** / **設定値** スイッチを押すと、表示が逆送りになります。

5

設定実行 スイッチを押します。
変更した設定値が有効になります。



6

オンライン スイッチを押して印刷可能状態にします。
「オンライン」ランプが点灯し、ディスプレイに「オンライン」と表示されます。

メンテナンスモード

「メンテナンス」モードでは、表示言語やエラー時の回避について設定できます。

| メンテナンスメニュー | | |
|------------|-----------|---|
| 設定項目 | ヒョウジゲンゴ | 液晶ディスプレイの表示言語を設定します。 |
| 設定値 | ニホンゴ | メニュー表示を日本語にします。 |
| | エイゴ | メニュー表示を英語にします。 |
| 設定項目 | ページエラーカイヒ | 「プリントオーバーラン」エラー時の回避を設定します。 |
| 設定値 | ジドウ | エラーが発生すると自動的に回避します。 |
| | ON | 常時ONになります(ただし、パフォーマンスが低下します)。 |
| 設定項目 | エラーノインサツ | PostScriptに関するエラーが発生したときに、エラー内容を印刷するか設定します。 |
| 設定値 | ON | PostScriptに関するエラーが発生したときに、内容を印刷します。 |
| | OFF | 印刷しません。 |
| 設定項目 | ジャムリカバリ | 用紙ジャムが発生したときに、発生したページを再印刷するかを設定します。 |
| 設定値 | ON | 用紙ジャムが発生したページを再印刷します(ただし、パフォーマンスが低下します)。 |
| | OFF | 再印刷しないときがあります。 |

| メンテナンスメニュー(続き) | | |
|------------------|--------------|---|
| 設定項目 | ジドウエラーカイジョ | 解除可能なプリンタエラーが発生したときに、自動的にエラー状態を解除するか設定します。 |
| 設定値 | ON | プリンタエラーの発生後オフラインに移行し、約10秒後にエラーを自動的に解除して、オンラインに復帰します。 |
| | OFF | エラー解除 スイッチが押されるまで、オフライン状態が継続します。 |
| 設定項目 | ヨウシサイズケンチ | 標準トレイの用紙サイズエラーが発生したときにエラー検知するか設定します。 |
| 設定値 | ON | エラーを検出します。 |
| | OFF | エラーを検出しません。 |
| 設定項目 | インサツマイスウヒョウジ | プリンタを購入してから現在にいたるまでに印刷した累計枚数を表示します(表示方法は、 設定実行 スイッチを押します)。表示のみ。 |
| 設定項目 | ディスクフォーマット | プリンタに装着されている オプションのハードディスクユニットのフォーマットを行います。 設定実行 スイッチを押し、ディスプレイのメッセージに従って、 シフト スイッチと 設定値 スイッチを同時に押し、フォーマットを開始させます。フォーマットが終了するとディスプレイに「エラーカイジョ」キーデリスタート」と表示されます。 エラー解除 スイッチを押すとプリンタが初期化されます。 |
| 設定項目 | ディスクテストカイシ | プリンタに装着されている オプションのハードディスクユニットのテストを行います。 (注意 : テストを行うとディスクの内容は消去されます。) 設定実行 スイッチを押すと、テストを開始します。再び、 設定実行 スイッチを押すと、テストを終了しディスクのフォーマットを開始します。 エラー解除 スイッチを押すとプリンタが初期化されます。 |

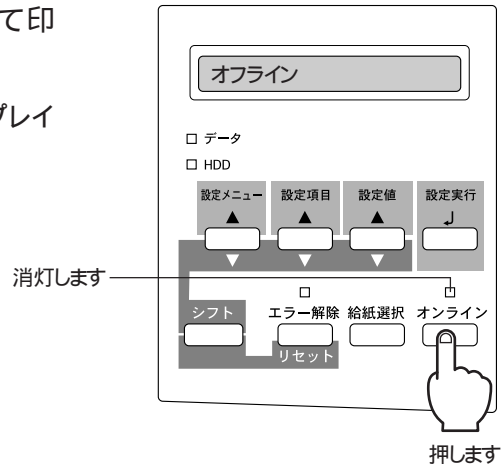
給紙選択モードでの設定方法

給紙選択モードの各設定項目の設定方法を説明します。

1

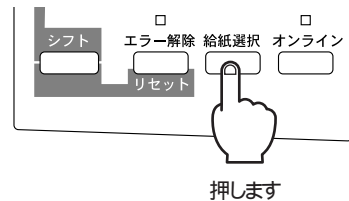
オンライン スイッチを押して印刷不可状態にします。

オンラインランプが消え、ディスプレイに「オフライン」と表示されます。



2

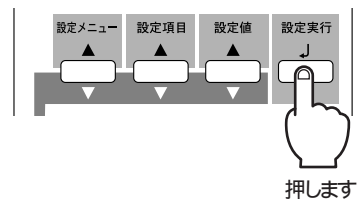
給紙する給紙装置が表示されるまで、**給紙選択** スイッチを繰り返し押します。



3

設定実行 スイッチを押します。

変更した給紙装置が有効となります。



4

オンライン スイッチを押して印刷可能状態にします。

オンラインランプが点灯し、ディスプレイに「オンライン」と表示されます。

給紙選択モード

「給紙選択モード」では、給紙装置を選択します。ただし、ここでの設定よりも、プリンタドライバからの設定が優先されます。

| キューウシ | | |
|-------|------------------------------|--|
| 設定値 | ジドウ | 標準トレイまたは上 / 下カセットの中から指定されたサイズ の用紙がセットされている給紙装置を自動的に選択します。 |
| | トレイ: カセット 1: カセット 2:*1 | 設定された給紙装置からのみ、給紙します。 |

*1 オプションの用紙カセットユニット装着時のみ表示されます。

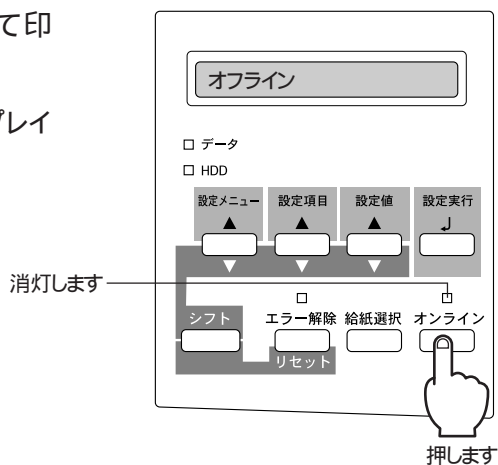
リセットモードでの設定方法

リセットモードの各設定項目の設定方法を説明します。

1

オンライン スイッチを押して印刷不可状態にします。

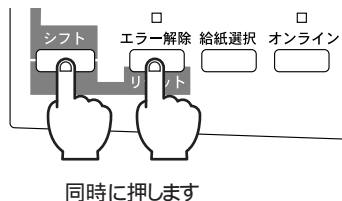
オンラインランプが消え、ディスプレイに「オフライン」と表示されます。



2

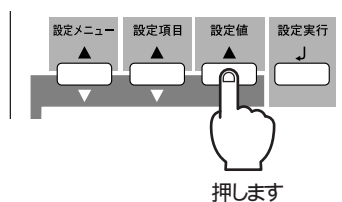
エラー解除 スイッチと **シフト** スイッチを同時に押します。

ディスプレイに「リセット=ソフトリセット」と表示されます。



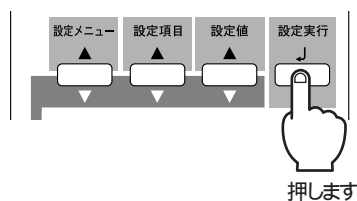
3

設定値 ボタンを押して設定値を選択します。



4

設定実行 スイッチを押します。
選択したリセット方法を実行します。



5

オンライン スイッチを押して印刷可能状態にします。

「オンライン」ランプが点灯し、ディスプレイに「オンライン」と表示されます。

リセットモード

「リセットモード」では RAM上にダウンロードされたフォントなどをリセットするとともに、操作パネルの設定値を工場出荷値に戻します。

| リセットメニュー | | |
|----------|---------|---|
| 設定値 | ソフトリセット | RAMにダウンロードされたフォント、ジョブデータをクリアします。 |
| 設定値 | メニュー | 上記のソフトリセットと、操作パネルメニュー内の多くの設定値を工場出荷値に戻します。 |

ステータスシートの印刷

ステータスシートは、プリンタの現在の状態や設定値を印刷したものです。



ポイント

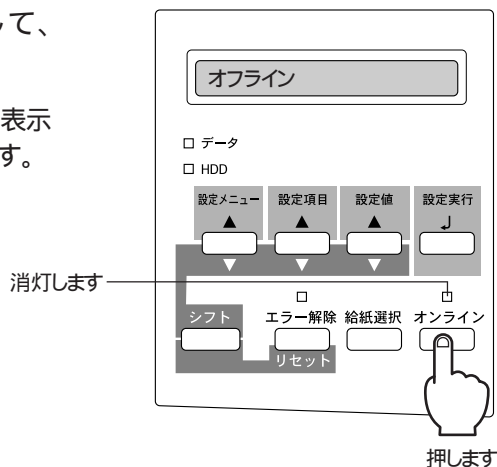
ステータスシートの印刷は以下のような場合に実行してください。

- ・ プリンタの動作に異常がないかどうか確認するとき。(ステータスシートが印刷されればプリンタは正常に機能しています。)
- ・ プリンタの現在の設定状態を確認したい場合。
- ・ プリンタがオプションを認識しているか確認する場合。(オプションが正しく装着されているとステータスシートの印刷内容にそのオプションが追加されます。)

1

オンライン スイッチを押して、オフライン状態にします。

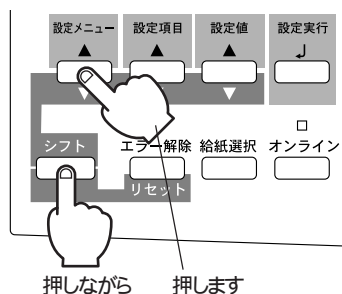
液晶ディスプレイに「オフライン」と表示され、オンラインランプが消灯します。



2

シフト スイッチを押しながら、**設定メニュー** スイッチを1回押します。

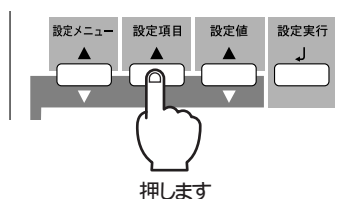
液晶ディスプレイに「テストメニュー」と表示されます。



3

設定項目 スイッチを1回押します。

液晶ディスプレイに「ステータスシートノインサツ」と表示されます。



メンテナンスのしかた

ここでは、メンテナンス方法について説明しています。

| | |
|-------------------------|----|
| ET カートリッジの交換 | 86 |
| 標準トレイ給紙ローラのクリーニング | 89 |
| プリンタの清掃 | 92 |
| プリンタの運搬 | 93 |

ET カートリッジの交換

ここでは ETカートリッジの交換方法を説明しています。

ET カートリッジの交換時期

- ・トナーがなくなると、ディスプレイに「トナーカートリッジコウカン」と表示され印刷できなくなります。その際は新しいETカートリッジに交換してください。
- ・ETカートリッジの寿命は約6,000枚(A4、画占率5%)です。(型番: LPA3ETC4)

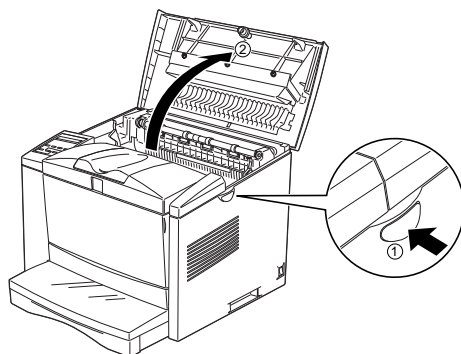
ET カートリッジ交換時のご注意

- ・交換作業中は、プリンタ内部のETカートリッジ以外に触れないようにしてください。火傷または印刷品質の劣化が起こるおそれがあります。
- ・使用済みのETカートリッジは、火の中に入れてください。トナーが飛散って発火し、火傷をするおそれがあります。

ET カートリッジの交換方法

1

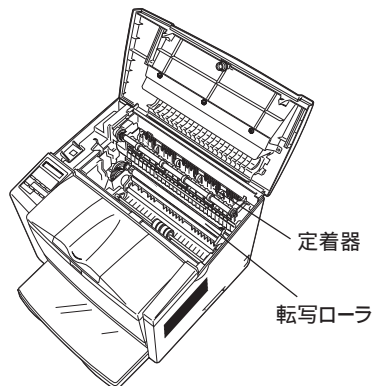
ラッチを押して、上カバーを持ち上げます。



⚠注意

カバーを開けたとき、次の部分に手を触れないようご注意ください。

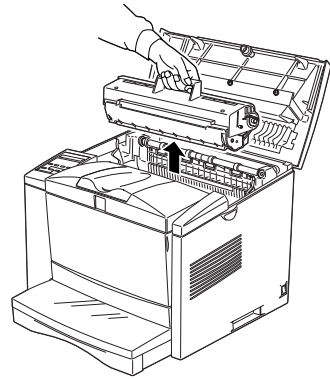
- ・定着器部分(高温のため火傷の原因になります)
- ・転写ローラ部分(印刷品質劣化の原因になります)



2

使用済みのETカートリッジを取り出します。

取っ手を持ち、使用済みのETカートリッジを引き上げます。



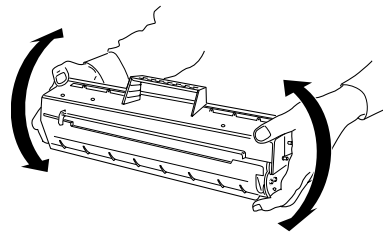
⚠注意

- ・ 使用済みのETカートリッジは火の中に入れてください。トナーが飛び散って発火し、火傷のおそれがあります。
- ・ 使用済みのETカートリッジを破棄する場合は、ビニール袋などに入れて、燃えないごみとして処理してください。必ず地域の条例に従って破棄してください。

3

新しいETカートリッジをよく振ります。

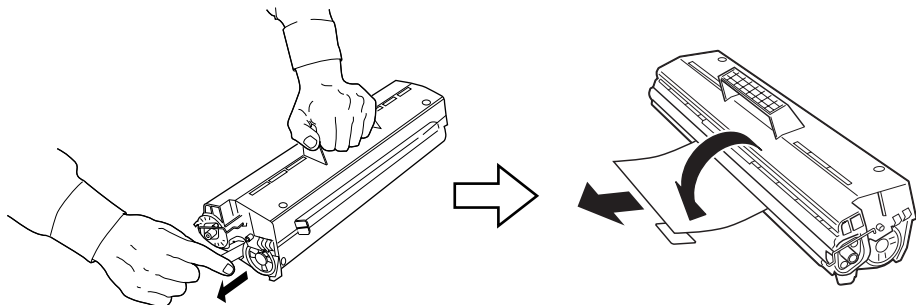
ETカートリッジの箱を開け、アルミの梱包装袋から取り出します。取り出したカートリッジを図の向きに7～8回振り、中のトナーを均一にします。



4

保護具を取り外します。

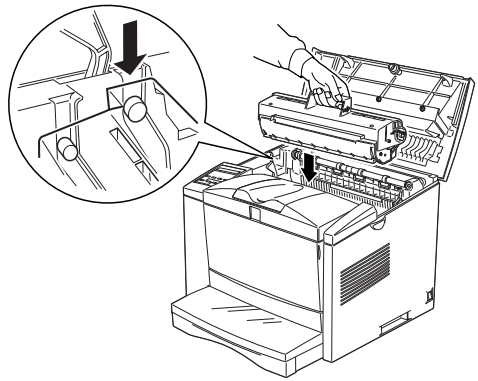
ETカートリッジを平らな場所に置き、シールドテープを引き抜きます。テープをはがし、保護シートを引き抜きます。



5

ETカートリッジに表示されている矢印をプリンタの上カバー側に向けてETカートリッジをセットします。

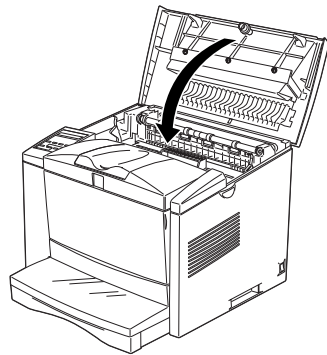
両側のガイドを合わせながら底に突き当たるまで確実にセットします。このとき、プリンタ内部のローラやギアなどには手を触れないでください。



6

上カバーを閉じます。

上カバーをカチッと音がするまでしっかりと閉じます。

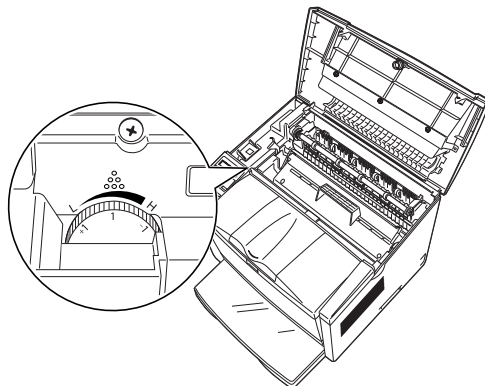


ポイント

ETカートリッジの入っていた梱包袋は、プリンタの移動や輸送の際、または使用済みのカートリッジをずてる際に必要となります。梱包袋は、次回ETカートリッジを交換するときまで大切に保管してください。

印刷濃度の調整

ETカートリッジを交換すると、印刷濃度が変化する場合があります。必要に応じて印刷濃度調整ボリュームで調整してください。H側に回すと濃くなり、L側に回すと薄くなります。

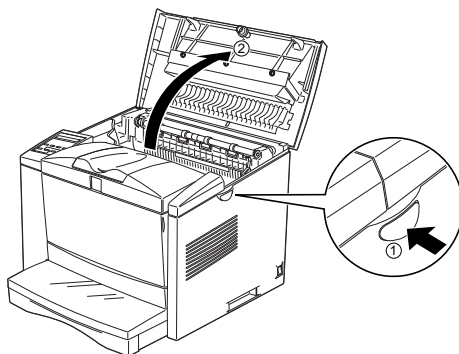


標準トレイ給紙ローラのクリーニング

標準トレイから給紙する場合、絵入りハガキなどに使用されている絵柄裏移り防止用の粉が、給紙ローラに付着し給紙できなくなることがあります。標準トレイから給紙できなくなったときは、以下の手順に従って給紙ローラを固く絞った布で丁寧に拭いてください。

1

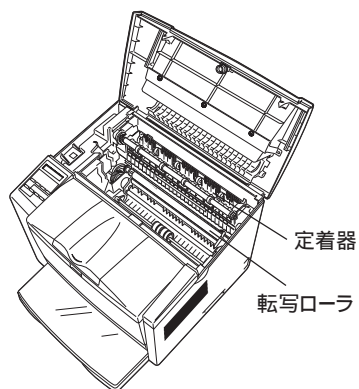
ラッチを押して、上カバーを持ち上げます。



⚠注意

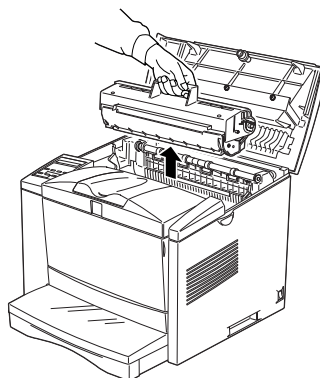
カバーを開けたとき、次の部分に手を触れないようご注意ください。

- ・ 定着器部分(高温のため火傷の原因になります)
- ・ 転写ローラ部分(印刷品質劣化の原因になります)



2

ETカートリッジを取り出します。



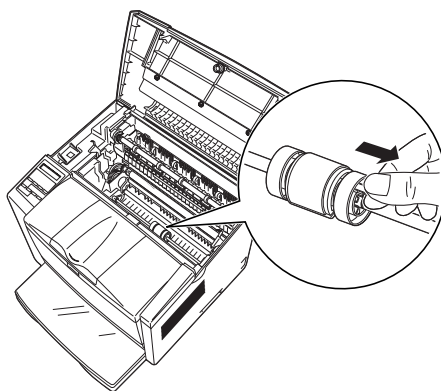
取り出したETカートリッジはトナーがこぼれないように、水平に置いてください。



注意

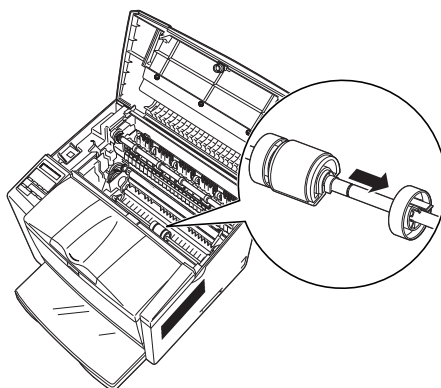
3

右側のローラの図の部分をつまみながら右側へずらします。



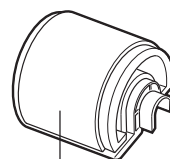
4

給紙ローラを右側へずらし、取り外します。



5

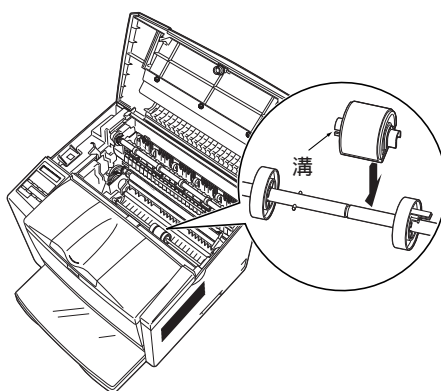
給紙ローラを水を含ませて固くしぼった布で、ていねいに拭きます。



ゴム製の部分をていねいに拭きます

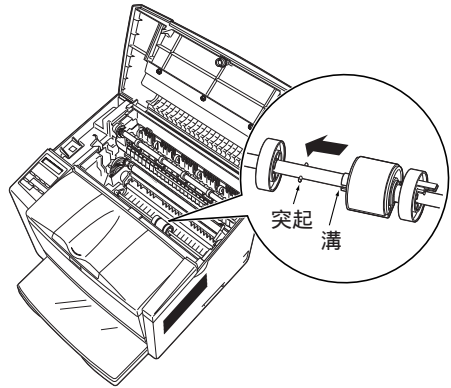
6

給紙ローラの図の部分に溝がある側を左側にして、軸にはめます。



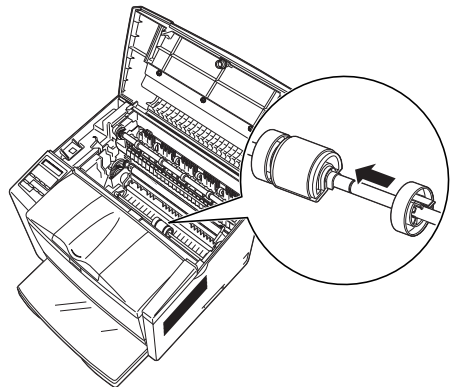
7

軸上の突起と給紙ローラの溝を
合わせて左へずらします。



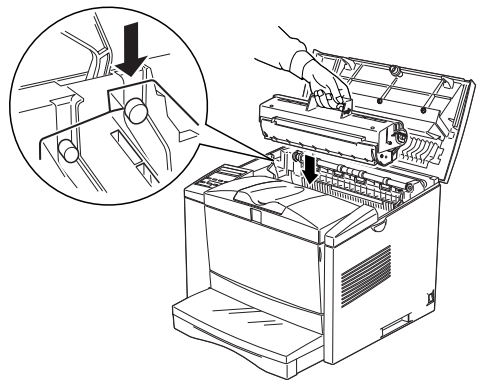
8

右側のローラを、固定される位置
まで左へずらします。



9

ETカートリッジを取り付けます。



10

上カバーをカチッと音がするまでしっかりと閉じます。

以上で給紙ローラのクリーニングは終了です。

プリンタの清掃

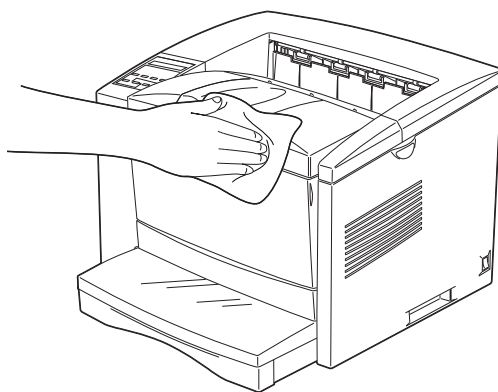
プリンタを良好な状態で使っていただくために、ときどき次のようなお手入れをしてください。



注意

- ・ プリンタの清掃は、**電源**スイッチをオフにしてコンセントから電源コードを抜いたあとで行ってください。
- ・ ベンジン、シンナー、アルコールなど、揮発性の薬品を使用しないでください。プリンタのケースが変色、変形するおそれがあります。
- ・ プリンタを水に濡らさないよう注意して清掃してください。
- ・ 固いブラシや布などでケースを拭かないでください。ケースに傷がつくおそれがあります。

プリンタの表面が汚れたときは、水を含ませて固くしぼった布で、ていねいに拭いてください。



プリンタの運搬

プリンタを運搬したり、移動するときには、以下のように作業を行ってください。

⚠注意

プリンタの正面から見て左側のカバーは、取り外しができる構造になっています。プリンタを持ち上げるときは、左側のカバーが確実に取り付けられていることを確認してください。

近くへの移動

プリンタを設置していた机をかえたり、隣の部屋に移動する場合は、付属品をすべて取り外す必要はありません。

以下の部品のみを取り外して、振動を与えないように水平に、いねいに移動してください。

- ・電源コード
- ・インターフェースケーブル
- ・標準トレイ内の用紙(標準トレイは閉じてください)
- ・上カセット
- ・オプションのカセットユニット(装着時のみ)

運搬するときは

プリンタを運搬するときは、取り付けてある付属品などをすべて外し、もう一度梱包してください。

以下のものが取り付けられている場合は、取り外してください。

- ・電源コード
- ・インターフェースケーブル
- ・標準トレイ内の用紙(標準トレイは閉じてください)
- ・上カセット
- ・オプションのカセットユニット(装着時のみ)
- ・ETカートリッジ

輸送上の注意

プリンタ本体に梱包材をつけて、梱包箱に入れます。ページプリンタは精密機械ですので、梱包方法によっては輸送中に思わぬ破損を招くことも考えられます。下記の注意に従って、確実に梱包してください。

- ・ 使用中 / 使用済みのETカートリッジは、常に水平を保ちながら取り扱ってください。トナーがこぼれることがあります。
- ・ ETカートリッジは斜めや逆さまにして置かないでください。トナーがこぼれることがあります。
- ・ 製品購入時に使用されていた梱包材を使用して購入時の状態で梱包してください。



注意

- ・ 必ずプリンタからETカートリッジを取り出してください。取り出したカートリッジは、製品購入時に梱包されていた箱かビニール袋などにいれて輸送してください。
- ・ 必ず、製品購入時に取り付けられていた輸送用の保護具を取り付けて輸送してください。

オプションと消耗品について

ここでは、オプションと消耗品について説明しています。

| | |
|---------------------|-----|
| オプションと消耗品の紹介 | 96 |
| 通信販売のご案内 | 99 |
| オプションカードの取り付け | 100 |
| オプション装着後の設定 | 111 |

オプションと消耗品の紹介

パラレルインターフェイスケーブル

使用するパラレルインターフェイスケーブルは、コンピュータによって異なります。主なコンピュータの機種(シリーズ)でご使用いただけるパラレルインターフェイスケーブルは、次の通りです。

| | メーカー | 機種 | 接続ケーブル | 備考 |
|--------|----------------|---------------------------------|------------------------------|----|
| DOS/V系 | EPSON | DOS/V仕様機 | PRCB4N | - |
| | IBM、富士通、東芝、他各社 | DOS/V仕様機 | | |
| | NEC | PC98-NXシリーズ | | |
| 98系 | EPSON | EPSON PCシリーズ デスクトップ | #8238 | - |
| | | EPSON PCシリーズ NOTE | 市販品(ハーフピッチ 20ピン)をご使用ください。 | - |
| | NEC | PC-9821シリーズ (ハーフピッチ36ピン) | PRCB5N | - |
| | | PC-9801シリーズ デスクトップ(14ピン) | #8238 | 1 |
| | | PC-9801シリーズNOTE (ハーフピッチ20ピン) | 市販品(ハーフピッチ 20ピン)をご使用ください。 | 1 |
| その他 | 富士通 | FM/R FM TOWNS | FM60-711(富士通製) | - |
| | 東芝 | J-3100 | PRCB4N | - |

1: ハーフピッチ36ピンのPCにはPRCB5Nをご使用ください。ただし、NEC PC-H98には対応できません。



ポイント

- ・ NEC PC-98LT/DOシリーズとは接続できません。また、NEC PC-9801LV/LX/LS/NシリーズはNEC製の専用ケーブルを使用してください。
- ・ 推奨ケーブル以外のケーブル、プリンタ切替機、ソフトウェアのコピー防止のためのプロテクタ(ハードウェアキー)などを、コンピュータとプリンタの間に装着すると、プラグアンドプレイやデータ転送が正常にできない場合があります。
- ・ パラレルインターフェイスのECPモードで正常に印刷できない場合は、BIOSでパラレルポートのECPの設定を解除してください。

各ケーブルの型番は'98年6月1日現在のものです。最新の型番については、FAXインフォメーションの資料にてご確認ください。(資料番号:3521)

FAXインフォメーションについての詳細は、本書の裏表紙にてご案内しております。

用紙カセット

本機に標準で装着されているカセットの代わりに差し換えて使用することができます。用紙カセットごとにサイズの異なる用紙をセットして使用する場合に便利です。

| 型番 | 商品名 | 備考 |
|-------|--------------------------------|---|
| LPYC5 | 用紙カセット (標準でついているカセットと同じ型です) | 使用できる用紙サイズ: A3, A4, B4, B5, A5, LT, LGL 用紙カセット容量:最大250枚 |

用紙カセットユニット

増設用のカセットフィーダと用紙カセットがセットになったオプションです。プリンタ下部に装着することにより、下カセットとして増設することができます。

本機に装着できるオプションカセットは次のどちらか1つです。

| 型番 | 商品名 | 備考 |
|-------|--|---|
| LPUC1 | ユニバーサルカセットユニット (標準でついているカセットユニットと同じ型です) | 使用できる用紙サイズ: A3, A4, B4, B5, A5, LT, LGL 用紙カセット容量:最大250枚 |
| LPDC6 | 大容量カセットユニット | 使用できる用紙サイズ:A4のみ 用紙カセット容量:最大500枚 |

増設メモリ

本機は、市販のSIMM^{*1}を使用することにより、最大40MBまで内部メモリを増設することができます。メモリを増設することにより、複雑な印刷データも高解像度で印刷できるようになります。また、コンピュータを早く解放したり、アウトラインフォント使用時の処理を高速化できます。

使用できるSIMMの種類は以下のとおりです。詳しくはFAXインフォメーションをご利用ください。FAXインフォメーションの問い合わせ先は巻末をご覧ください。

- ・EDOモードタイプ(高速ページモードタイプは使用できません)
- ・4 & 16、32MB
- ・72ピンで60ns以下のもの
(パリティ機能のないものも使用できます)



ポイント

- ・増設できるSIMMは1枚のみです。
- ・使用できるSIMMの詳細については、エプソンインフォメーションセンターにお問い合わせください。

*1 SIMM

複数個のメモリチップを搭載した基板。モジュール。

ET カートリッジ

印刷用トナーとドラムが一体化になったカートリッジです。交換のしかたについては「ET カートリッジの交換」(86 ページ)を参照してください。ET カートリッジの寿命は約 6,000 枚(A4 画占率 5%)です。

| 型番 | 商品名 |
|----------|----------|
| LPA3ETC4 | ETカートリッジ |

インターフェイスボード

本機をネットワークプリンタとしてお使いいただくためには、以下のインターフェイスボードが必要です。設定などについては、インターフェイスボードの取扱説明書を参照してください。

| 型番 | 商品名 | 備考 |
|-----------|-----------------------|--|
| LPPSNWIF1 | マルチプロトコル Ethernet ボード | IPX/SPX(NetWare、Windows95/98/NT4.0)、TCP/IP(Windows95/98/NT4.0/NT3.51/UNIX)、AppleTalk(Macintosh)に対応しています。本機を Ethernet 接続するためには、以下のケーブルが必要です。 10Base-T 接続の場合 Ethernet 10Base-T ツイストペアケーブル 100Base-Tx 接続の場合 Ethernet 100Base-Tx ツイストペアケーブル(カテゴリー 5) |

ハードディスクユニット

本機に取り付けることによって、市販のプリンタ用 PS フォントをダウンロードすることができます。

| 型番 | 商品名 |
|---------|-------------|
| LPPSHD3 | ハードディスクユニット |

専用キャビネット

用紙や消耗品の保管に最適な専用キャビネットです。

| 型番 | 商品名 | 備考 |
|--------|----------|--|
| LPCBN1 | 専用キャビネット | サイズ: 580mm(W) x 650mm(D) x 520mm(H) |

通信販売のご案内

EPSON製品の消耗品がお近くの販売店で入手困難な場合は、以下の通信販売をご利用ください。

お申し込み方法

巻末の「FAX注文書」をコピーし、必要事項をご記入のうえご注文ください。また、お電話でのご注文もお受けしております。

☞ 本書「FAX注文書」巻末

エプソンOAサプライ株式会社

〒101-0021 東京都千代田区外神田2-5-12 タカラビル2F

ファックス番号 :0120-55-7765(フリーダイヤルFAX)

:03-3258-7690

ご注文電話番号 :0120-25-1528(フリーダイヤル)

:03-3255-1528

お届け方法

宅配便の代金引き換えにてお届けしております。

お支払い方法

代金引き換え(商品引き換え払い)でお願いいたします。

一部地域によって代金引き換えが不可能な場合などは、別途ご相談させていただきます。

お得な料金システム

- ・商品合計金額が1万円未満の場合…商品代金+送料(1000円)
- ・商品合計金額が1万円以上の場合…商品代金のみ

送料は代引手数料を含み、全国一律1000円です。

上記金額にそれぞれ別途消費税がかかります。

配送は国内に限らせていただきます。

オプションカードの取り付け

ここでは、増設メモリ/インターフェイスボード/ハードディスクユニットの取り付け方法について説明します。プラスドライバーを使用しますので、あらかじめご用意ください。



注意

増設メモリの取り付けの際、静電気放電によって部品に損傷が生じるおそれがあります。作業の前に必ず、接地されている金属に手を触れるなどして、身体に帯電している静電気を放電してください。

オプションカードの取り付け

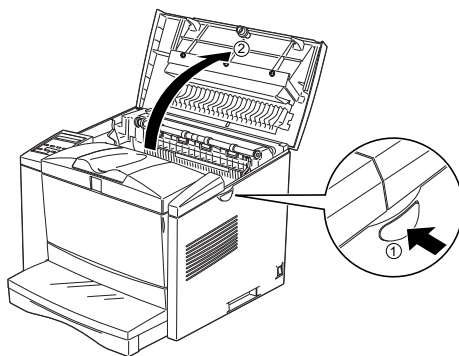
1

プリンタの **電源** スイッチをオフ()にします。

電源コードとインターフェイスケーブルをプリンタから取り外します。

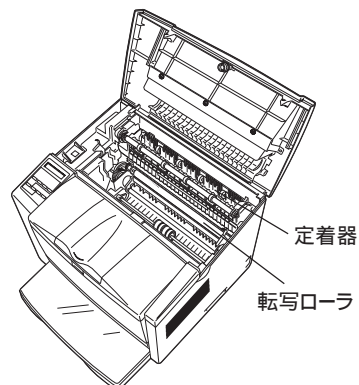
2

ラッチを押して、上カバーを開けます。



⚠注意

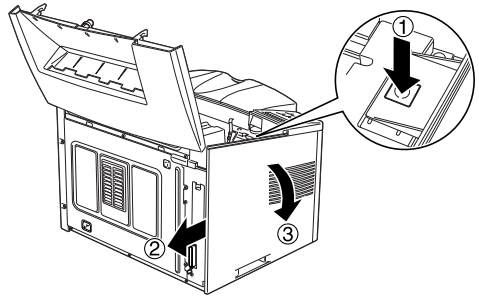
- ・ 作業の際には、必ず電源コードのプラグをコンセントから抜いてください。また、電源コードとインターフェイスケーブルを必ずプリンタから取り外してください。
- ・ インターフェイスケーブルをプリンタから取り外す際には、必ずコンピュータの電源もオフにしてから取り外してください。
- ・ カバーを開けたとき、次の部分に手を触れないようご注意ください。
 - ・ 定着器部分(高温のため火傷の原因になります)
 - ・ 転写ローラ部分(印刷品質劣化の原因になります)



3

プリンタ正面から見て左側のカバーを外します。

のボタンを押すと、左カバーの上部が外れます。
の方向にスライドさせます。
の方向に倒すとカバーが外れます。



4

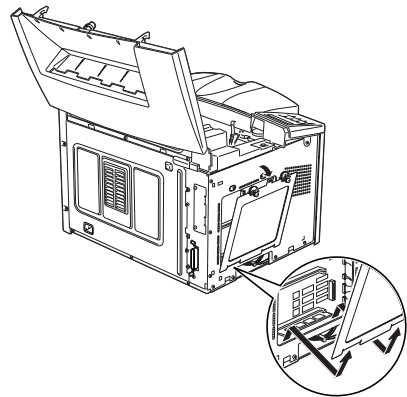
金属のカバーを取り外します。

プラスドライバを使用して、止めネジ(2本)を外します。カバーの上側にあるつまみを持ち、手前に外します。

増設メモリを取り付ける場合は、102ページの⑤に進みます。

インターフェイスボードを取り付ける場合は、103ページの⑤に進みます。

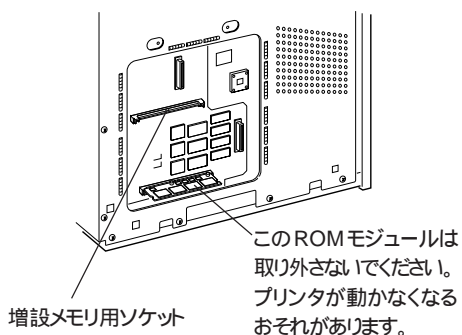
ハードディスクユニットを取り付ける場合は、104ページの⑤に進みます。



増設メモリの取り付け

5

増設メモリ用ソケットの位置を確認します。

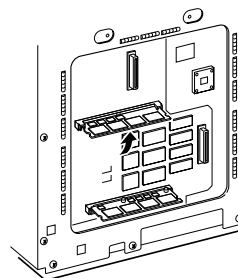
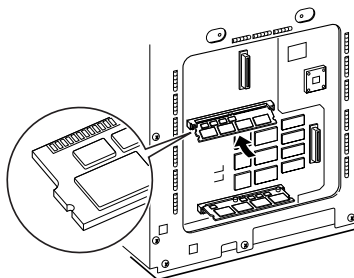


6

増設メモリは次の手順で装着します。

増設メモリの切り欠きのある側をソケットの左側に向け、増設メモリを図のように下方向から傾けてソケットに差し込みます。

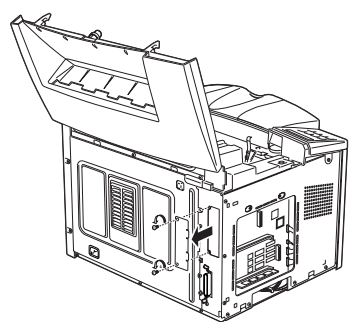
増設メモリの両端を持ち、図の矢印の方向に起こして固定します。



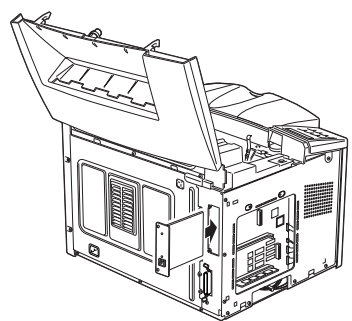
この後は105ページの⑨へ進みます。

インターフェイスボードの取り付け

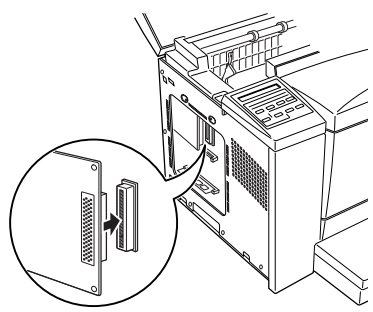
5 本体背面のネクタカバーを取り外します。



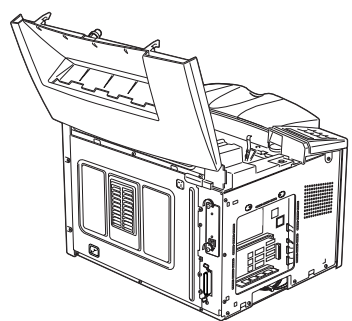
6 インターフェイスボードを差し込みます。



7 基板上のネクタにインターフェイスボードのネクタを押し込みます。



8 付属のネジで固定します。
ボード両側のネジでインターフェイスボードを固定します。



この後は105ページの**9**へ進みます。

オプションカードの取り付け

ハードディスクユニットの取り付け



注意

ハードディスクユニットを取り付けた後のプリンタの電源のオフは必ず以下の手順に従ってください。以下の手順に従わない場合、ハードディスク内のデータが破損する場合があります。

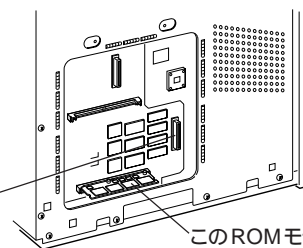
オンラインスイッチを押して印刷不可(オフライン)状態にします。

HDDランプが点滅していないことを確認して電源スイッチをオフ()にします。

5

ハードディスク用のソケットの位置を確認します。

ハードディスク用ソケット

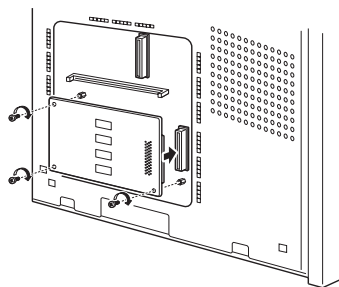


このROMモジュールは取り外さないでください。プリンタが動かなくなるおそれがあります。

6

ハードディスクユニットをソケットに差し込み、付属のネジで固定します。

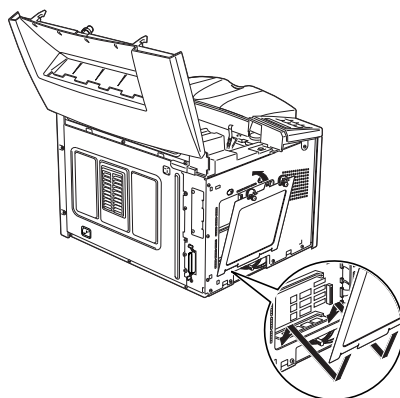
この後は105ページの 9 へ進みます。



9

金属のカバーを取り付け、ネジで固定します。

カバー下側のツメを本体部分に引っかけてから、カバーを取り付けます。2本のネジでカバーを固定します。

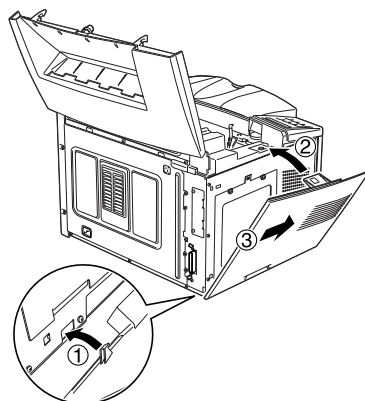


10

プリンタ左側のカバーを取り付けます。

左カバー下側のツメ(3つ)を、図のように穴に差し込みます。

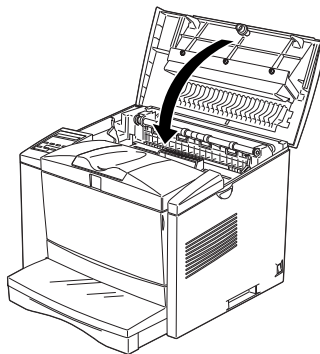
左カバーをプリンタ本体に添えます。左カバーを図の方向にスライドさせ、左カバー上側の四角い穴に本体のボタンをはめ込むと同時に、左カバーを前面カバーに差し込みます。



11

上カバーを閉じます。

カチッと音がするまで押し込みます。



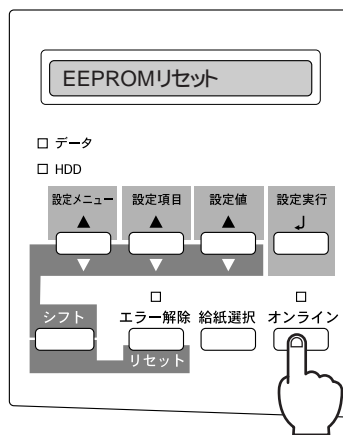
12

インターフェイスケーブルと電源コードをプリンタに取り付け、コンセントに電源プラグを差し込みます。

13

オンライン スイッチを押しなが
ら電源 スイッチをオン(I)にし
ます。

ディスプレイに「EEPROMリセット」と
表示されるまでオンライン スイッチを
押し続けます。



押しながら

電源 スイッチをオン(I)

増設メモリを装着したら

1

プリンタが増設メモリを正しく認識しているかステータスシートを印刷して確認します。

- ・ステータスシートの印刷方法は、以下のページを参照してください。
☞ 本書「ステータスシートの印刷」82ページ
- ・ステータスシートの「Ram Size (MBytes)」の項目に標準のメモリ容量「8MByte」+ 装着したメモリ容量(MByte)の数値が表示されているか確認します。数値が「8MByte」のままの場合は、オプションのメモリが正しく装着されているかご確認ください。

| Miscellaneous | |
|------------------------|--------|
| RIT | : On |
| StartPage | : Off |
| Page Count (pages) | : 152 |
| Standby Mode (minutes) | : 60 |
| Ram Size (MBytes) | : 12.0 |
| Jam Recovery | : Off |

2

Windows98/95/NT4.0、Macintoshをご利用の場合は、オプションの設定が必要です。

オプションの設定は以下のページを参照してください。

☞ 本書「オプション装着後の設定」111ページ

インターフェイスボードを装着したら

1

プリンタがインターフェイスボードを正しく認識しているかステータスシートを印刷して確認します。

- ・ステータスシートの印刷方法は、以下のページを参照してください。
☞ 本書「ステータスシートの印刷」82ページ
- ・ステータスシートの「Ethernet I/F Board Option」の項目に「Installed」と印刷されているか確認します。印刷結果が「None」のままの場合は、インターフェイスボードが正しく装着されているかご確認ください。

| Hardware Option | |
|-----------------------------|-------------|
| [HDD] | |
| Logical Size (MBytes) | : 2063.1 |
| Free (MBytes) | : 2062.7 |
| [Option Cassette] | : None |
| [Ethernet I/F Board Option] | : Installed |

2

ご利用のネットワーク環境に応じて IP アドレス、サブネットマスク、ゲートウェイアドレスを設定します。

インターフェイスボードをプリンタに装着することでプリンタの操作パネルから IP アドレス、サブネットマスク、ゲートウェイアドレスを設定することができます。詳細は、インターフェイスボードの取扱説明書をご覧ください。

ハードディスクユニットを装着したら

ハードディスクユニットを装着したらハードディスクユニットのフォーマットを実行します。

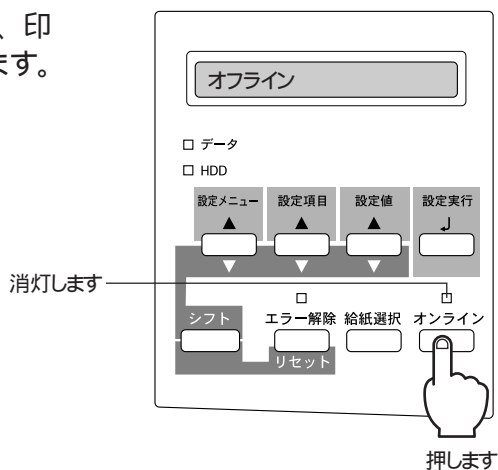


ポイント

ハードディスクユニットを装着して初めて電源をオンにした際に、液晶パネルに「シフト-セッテイチキーデフォーマット」と表示された場合は ⑤ に進んでください。

1

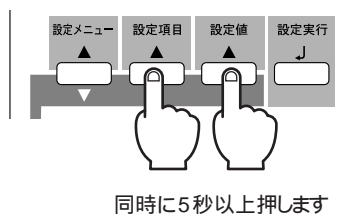
オンライン スイッチを押して、印刷不可(オフライン)状態にします。



2

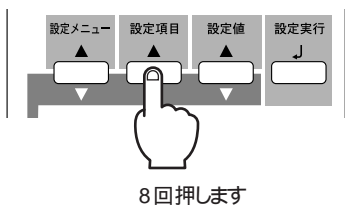
設定項目 スイッチと **設定値** スイッチを同時に5秒以上続けて押します。

液晶パネルに「メンテナンスメニュー」と表示されます。



3

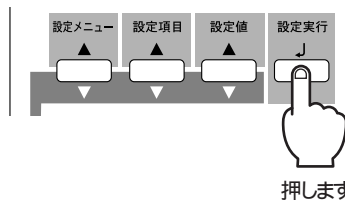
設定項目 スイッチを8回押して、ディスプレイに「ディスクフォーマット」と表示させます。



4

設定実行 スイッチを押します。

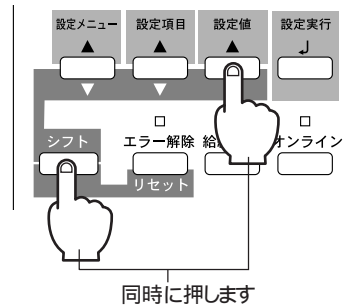
液晶パネルに「シフト-セッテイチキーデフォーマット」と表示されます。



5

シフト スイッチと **設定値** スイッチを押します。

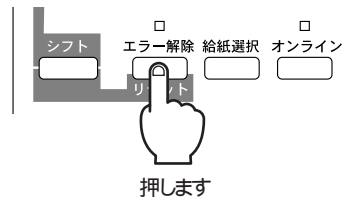
液晶パネルに「フォーマットチュウ」と表示され、フォーマットが終了すると「エラーカイジョキョーデリスタート」と表示されます。



6

エラー解除 スイッチを押します。

ハードディスクユニットが初期化され使用可能になります。これでハードディスクユニットのフォーマットは終了です。



7

ステータスシートを印刷して、正しく取り付けられたか確認します。

以下の印刷サンプルの項目がステータスシートに印刷されない場合は、正しく取り付けられているか確認して再度フォーマットを実行してください。

| Hardware Option | |
|-----------------------------|-------------|
| [HDD] | |
| Logical Size (MBytes) | : 2063.1 |
| Free (MBytes) | : 2062.7 |
| [Option Cassette] | : None |
| [Ethernet I/F Board Option] | : Installed |

ハードディスクユニットの値は、変わる場合があります。

8

Windows95/98/NT4.0、Macintoshをご利用の場合は、オプションの設定が必要です。

オプションの設定は、以下のページを参照してください。

☞ 本書「オプション装着後の設定」111ページ

オプション装着後の設定

Windows95/98/NT4.0とMacintoshをご利用の場合は、オプション(用紙カセットユニット/ハードディスクユニット/メモリ)装着後にプリンタドライバの設定が必要です。

Windows95/98/NT4.0 での設定

1

スタート ボタンをクリックし、[設定] にカーソルを合わせ、[プリント] をクリックします。

2

[LP-8400PS3] をクリックし、[ファイル] メニューの [プロパティ] をクリックします。

画面はWindows95の場合です



クリックします クリックして

3

「デバイスオプション」(Windows95/98) 「デバイスの設定」(WindowsNT4.0) タブをクリックし、オプションの設定をします。

Windows95/98

「デバイスオプション」タブをクリックします。

「追加オプション」の一覧から装着したオプションをクリックして選択します。

「設定の変更」リストボックスから、装着の有無などを設定します。



選択し

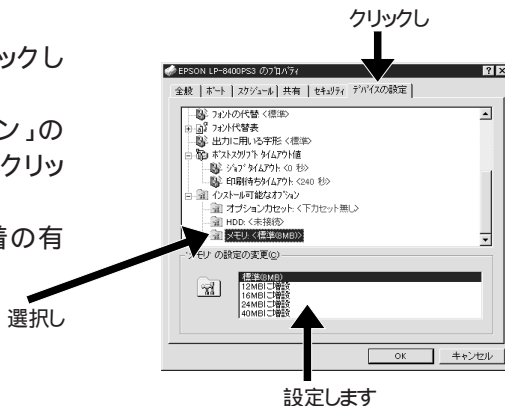
設定します

WindowsNT4.0

「デバイスの設定」タブをクリックします。

「インストール可能なオプション」の中から装着したオプションをクリックして選択します。

設定の変更の一覧から、装着の有無などを設定します。



選択し

設定します

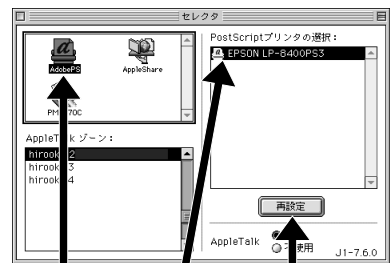
Macintosh での設定

1

アップルメニューからセレクトタを選択します。

2

[AdobePS]アイコンをクリックして、LP-8400PS3 を選択し、**再設定** ボタンをクリックします。

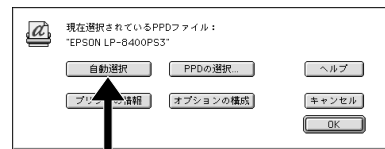


クリックして クリックし クリックします

3

自動選択 ボタンをクリックします。

取り付けられたオプションが自動的に認識されます。



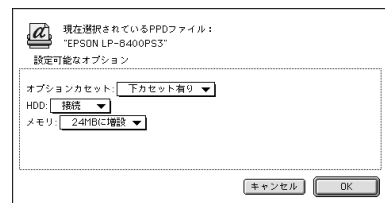
クリックします

4

オプションの構成 ボタンをクリックして、オプションの設定が正しいか確認してください。



クリックします



困ったときは

ここでは、困ったときの対処方法について説明しています。

| | |
|-------------------------|-----|
| 故障かな?と思ったら | 114 |
| 電源が入らない | 116 |
| 印刷しない | 117 |
| 印刷しない (Windows) | 119 |
| 印刷しない (Macintosh) | 120 |
| 用紙に関するトラブル | 122 |
| 印刷結果に関するトラブル | 124 |
| 印刷品質に関するトラブル | 126 |
| パネルメッセージ一覧 | 130 |
| 用紙が詰まったときは | 133 |

故障かな?と思ったら

故障かな?と思ったらまず、以下の項目をチェックしてください。それでも症状が改善されない場合は、それぞれのお問い合わせ先へご連絡ください。

チェック項目

現在の症状がどれにあてはまるかを次の中から選びそれぞれのページをご覧ください。

1 電源が入らない 116 ページ

2 印刷しない 117 ページ

3 印刷しない(Windows) 119 ページ

4 印刷しない(Macintosh) 120 ページ

5 用紙に関するトラブル 122 ページ

6 印刷結果に関するトラブル 124 ページ

7 印刷品質に関するトラブル 126 ページ

8 パネルメッセージ一覧 130 ページ

9 用紙が詰まったときは 133 ページ



ポイント

漏洩電流について

本機は、社団法人日本電子工業振興協会のパソコン業界基準(PC-11-1988)に適合しています。しかし、多数の周辺機器を接続している環境下では、本機に触れた際に電気を感じることがあります。このようなときには、本機または本機を接続しているコンピュータなどからアース(接地)を取ることをお勧めいたします。本機からアースを取る場合には、インフォメーションセンターまたはエプソンの修理窓口までお問い合わせください。エプソンの修理窓口のお問い合わせ先は、本書裏表紙をご覧ください。

どうしても解決しないときは

症状が改善されない場合は、まずプリンタ本体の故障か、ソフトウェアのトラブルかを判断します。

ステータスシートを印刷します

👉 本書「ステータスシートの印刷」82ページ

正常に印刷できない
プリンタ本体のトラブルです。

お買求めいただいた販売店、またはお近くのEPSON
フィールドセンターへご相談ください。
フィールドセンターのご相談先は、巻末に記載されてい
ます。



正常に印刷できた
ソフトウェアのトラブルです。

EPSONインフォメーションセンターへご相談ください。
インフォメーションセンターのご相談先は、巻末に記載されてい
ます。



ポイント

お問い合わせの際は、ご使用の環境(コンピュータの型番、使用アプリケーションとそのバージョン、その他の周辺機器の型番など)と、本機の名称をご確認のうえ、ご連絡ください。

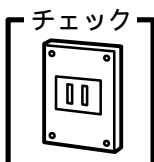
電源が入らない

プリンタの電源が入らない



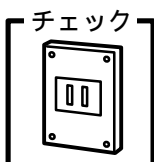
電源コードが抜けていたり、ゆるんでいませんか？

電源コードをプリンタとコンセントに、確実に差し込んでください。



電源コンセントに問題があることがあります。

コンセントがスイッチ付きの場合はスイッチをオンにします。ほかの電気製品をそのコンセントに差し込んで、動作するかどうか確かめてください。



正しい電圧(AC100V)のコンセントに接続していますか？

コンセントの電圧を確かめて、正しい電圧で使用してください。

以上の3点を確認の上で電源スイッチをオンにしても電源が入らない場合は、お買求めいただいた販売店、またはお近くのエプソンフィールドセンターへご相談ください。

*フィールドセンターへのご相談先は巻末にあります。



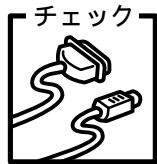
印刷しない



チェック

インターフェイスクーブルが外れていませんか？

プリンタ側のコネクタとコンピュータ側のコネクタにインターフェイスクーブルがしっかり接続されているか確認してください。予備のケーブルをお持ちの方は、差し替えてご確認ください。



チェック

インターフェイスクーブルがコンピュータや本プリンタの仕様に合っていますか？

インターフェイスクーブルの型番・仕様を確認し、コンピュータの種類やプリンタの仕様にあったケーブルが確認します。

☞ セットアップガイド「コンピュータとの接続」17ページ



チェック

印刷可能状態ですか？

オンライン スイッチを押してオンラインランプを点灯させ印刷可能状態にします。



チェック

プリンタが印刷できない状態です。

プリンタの操作パネル上にある液晶ディスプレイの表示を確認します。液晶ディスプレイにエラーが表示されている場合は、以下のページを参照し、対処してから **オンライン** スイッチを押します。

☞ 本書「エラーメッセージ」130ページ



チェック

プリンタドライバの「接続ポート」の設定が合っていないません。

プリンタドライバの「接続ポート」の設定を実際に接続しているポートに合わせてください。

☞ 本書「プリンタ接続先の設定」 Windows95/98 37ページ



チェック

コンピュータが画像を処理できません。

コンピュータのCPUやメモリによってはカラー画像のデータを処理できない場合があります。アプリケーションソフトの取扱説明書を参照して、解像度や色数(色調)を減らしてください。



チェック

ローカル接続でご利用の場合に、パラレルポートの設定をECPにしていますか？

パラレルポートの設定がECPモードになっていると印刷できないことがあります。BIOSの設定でECPモードを変更してください。



LP-8400PS3用のプリンタドライバが正しくインストールされていますか？
LP-8400PS3用のWindowsプリンタドライバが、コントロールパネルやアプリケーションで、通常使うプリンタとして選ばれているか確認してください。



画面はWindows95の場合です。

Windows95/98/NT4.0

確認方法

スタート ボタンをクリックし、カーソルを[設定]に合わせ、[プリンタ]をクリックします。
EPSON LP-8400PS3を選択し[ファイル]メニューを確認します。

「通常使うプリンタ」の設定になっているか確認します。



WindowsNT3.51

確認方法

コントロールパネル内の[プリンタ]アイコンをダブルクリックします。
[標準]のプリンタを確認します。

「LP-8400PS3」が選択されているか確認します。



Adobe PSアイコンが選択されているか、印刷するLP-8400PS3が選択されているか確認してください。



Macintosh

選択したプリンタドライバとプリンタが正しいか確認します。

印刷しない

印刷しない (Windows)

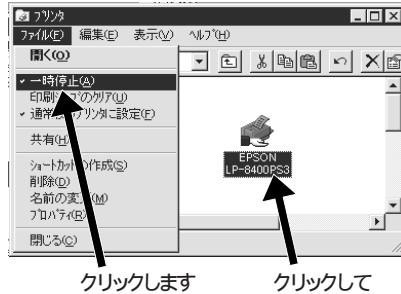


チェック

プリントマネージャのステータスが「一時停止」になっていませんか？

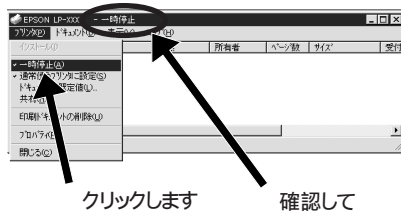
印刷途中で印刷を中断したり、何らかのトラブルで印刷停止した場合、プリントマネージャのステータスが「一時停止」になります。このままの状態でも印刷を実行しても印刷されません。

Win



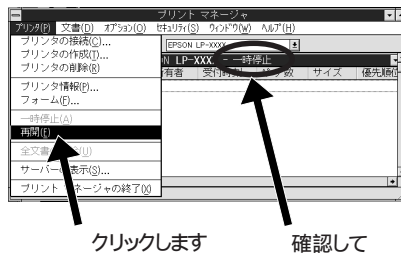
Windows95/98 の場合

スタート ボタンをクリックし、[設定] にカーソルを合わせ [プリンタ] をクリックして開きます。「LP-8400PS3」をクリックして [ファイル] メニュー内の [一時停止] にチェックが付いている場合はクリックして外します。



WindowsNT4.0 の場合

スタート ボタンをクリックし、[設定] にカーソルを合わせ [プリンタ] をクリックして開きます。「LP-8400PS3」アイコンをダブルクリックし、プリンタが一時停止状態の場合は [プリンタ] の [一時停止] をクリックして「✓」を外します。



WindowsNT3.51 の場合

[メイン] グループの [プリントマネージャ] をダブルクリックし、「LP-8400PS3」アイコンをダブルクリックします。プリンタが [一時停止] の状態になっている場合は [プリンタ] メニューの [再開] をクリックします。

印刷しない (Macintosh)

Mac



正しいプリンタドライバが選択されていません。

Adobe PS プリンタドライバを選択してください。

☞ セットアップガイド「プリンタドライバの選択」46ページ

セレクトクに使用するプリンタドライバが表示されない



QuickDraw GX を使用していませんか？

本プリンタドライバは、QuickDraw GX に対応していません。漢字Talk7.5以上をお使いの場合は、QuickDraw GX を使用停止にしてください。

☞ セットアップガイド「動作可能環境」42ページ



AppleTalk ネットワークゾーンの設定が違います。

プリンタの接続されているゾーンを設定してください。

エラーが発生する



漢字Talk のバージョンは、7.1 以上を使用していますか？

プリンタドライバの動作可能環境は、漢字Talk7.1以上です。

☞ セットアップガイド「システム条件の確認」42ページ



Macintosh のシステムメモリの空き容量は十分ですか？

Macintosh のプリンタドライバは、Macintosh 本体のシステムメモリの空きエリアを使用してデータを処理します。コントロールパネルのRAMキャッシュを減らしたり、使用していないアプリケーションソフトを終了して、メモリの空き容量を増やすか、印刷するアプリケーションソフトの割り当てメモリを増やしてください。

プリンタが動作しない



印刷ダイアログの出力先が「ファイル」になっていませんか？
出力先の設定を「プリンタ」にしてください。



PostScript オプションダイアログの「ダウンロード可能フォントの制限なし」機能を有効にしていますか？
「ダウンロード可能フォントの制限なし」機能を使用すると印刷できないことがあります。チェックボックスのチェックを外してください。



ご使用のアプリケーションソフトは、PSPrinter Driver 8.xJ(Macintosh用プリンタドライバ)に対応していますか？
セレクトでLaserWriterドライバ(Ver. 8.xx)を選択して印刷してください。

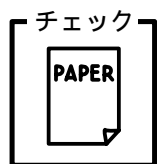
用紙に関するトラブル

用紙が詰まる / 給排紙されない



プリンタは水平な場所に設置されていますか？プリンタの下にはさまれている物はありませんか？

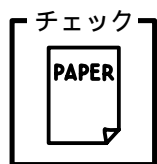
設置場所が水平でなかったり、プリンタの下に異物がかさまれていると正常に排紙されない場合があります。プリンタの設置場所の環境を再確認してください。



本機で使用可能な用紙を使用していますか？

使用可能な用紙を使用してください。

☞ 本書「用紙について」2ページ



用紙をセットする前によくさばいていますか？

用紙を複数枚セットする場合は、セットする前に用紙をよくさばってください。



上下カセットや標準トレイに用紙が正しくセットされていますか？

用紙を正しくセットしてください。

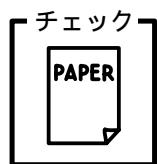
☞ 本書「用紙のセット」5ページ



上下カセットがプリンタに正しくセットされていますか？

用紙カセットを正しくセットしてください。

☞ 本書「上カセットへの用紙のセットについて」6ページ



裏面に印刷された紙を使用していませんか？

両面に印刷のされていない用紙を使用してください。



給紙ローラが汚れていませんか？

標準トレイから給紙されない場合は、給紙ローラを拭いてください。

☞ 本書「標準トレイ給紙ローラのクリーニング」89ページ



アプリケーションソフトの給紙装置の設定は合っていますか？

給紙装置の設定は、アプリケーションソフトの設定が優先する場合があります。

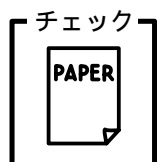
アプリケーションソフトの取扱説明書を参照して給紙装置の設定を確認してください。

用紙を二重送りしてしまう



用紙どうしがくっついていませんか？

用紙をよくさばいてください。ラベル紙の場合は、1枚ずつセットしてください。



官製ハガキや封筒の先端が下向きに反っていませんか？

先端を数ミリ上に反らしてからセットしてください。

その他の症状

印刷の途中で用紙が排紙されてしまう。



I/Oタイムアウトの設定が短くありませんか？

パネル設定でI/Oタイムアウトの設定を長くしてください。

☞ 本書「通常モードでの設定/パラレルメニュー」74ページ

印刷結果に関するトラブル

画面と異なるフォント / 文字で印刷される



TrueType フォントをプリンタフォントに置換していませんか？

プリンタドライバでTrueTypeフォントをプリンタフォントに置換しないように設定してください。

- Windows95/98
プリンタドライバの[フォント]ダイアログで「常にTrueTypeフォントを使う」に設定します。
- Macintosh
用紙設定ダイアログのPostScriptオプションメニュー内にある「代用フォント」のチェックボックスをクリックしてチェックを外します。または Adobe Type Connectionを使用停止にしてください。



スクリーンフォントをインストールしていますか？

フォントをご利用のコンピュータにインストールしないと、選択したフォントに近いフォントが置き換えられて画面上に表示されます。

☞ セットアップガイド「スクリーンフォントのインストール」

Windows 37ページ

Macintosh 45ページ



Adobe Type Connectionを使用していませんか？

Adobe Type Connectionを使用すると、設定されたフォントを平成角ゴシック、平成明朝に置き換えて印刷します。Adobe Type Connectionを使用しない設定にしてください。

☞ 本書「Adobe Type Connection Utility」65ページ

画面と異なる位置に印刷される



アプリケーションソフトで設定した用紙サイズとプリンタドライバで設定した用紙サイズが異なっていませんか？

アプリケーションとプリンタドライバの設定を合わせてください。

☞ Windows95/98 本書「[用紙]ダイアログ」16ページ

Macintosh 本書「用紙設定の手順」42ページ

罫線が切れたり、文字の位置がずれる



アプリケーションソフトで「LP-8400PS3」を使用するプリンタに設定していますか？

各アプリケーションソフトの取扱説明書を参照して、使用するプリンタを「LP-8400PS3」に設定してください。



EPSON PCシリーズ、NEC PC-9800シリーズを使用している場合に、メモリスイッチの設定が合っていますか？

各コンピュータの取扱説明書を参照して、メモリスイッチの設定をしてください。

エプソンPCシリーズ 24ピン系を選択します。

NEC PC-9800シリーズ 16ピン系を選択します。

設定と異なる印刷をする

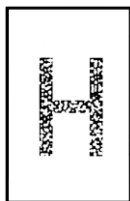


パネル設定、アプリケーションソフト、プリンタドライバの設定が一致していますか？

印刷条件の設定は、パネル設定、アプリケーションソフト、プリンタドライバそれぞれで設定できます。各設定の優先順位は、ご利用の状況により異なりますので、設定と違う印刷をプリンタが行う場合は、各設定を確認してください。

印刷品質に関するトラブル

印刷が薄い(うすくかすれる、不鮮明)



用紙が湿気を含んでいます。
新しい用紙と交換してください。

印刷濃度の設定が正しくありません。
プリンタ内部の印刷濃度ボリュームで適正な濃度に調整してください。

☞ 本書「印刷濃度の調整」88ページ

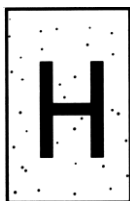
ETカートリッジが劣化または損傷しています。
新しいETカートリッジに交換してください。

ETカートリッジにトナーが残っていません。
新しいETカートリッジに交換してください。

トナーセーブ機能を使用していませんか？
トナーセーブ機能を解除してください。

☞ 本書「ジョウタイメニュー」74ページ

黒点が印刷される

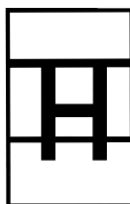


使用中の用紙が適切ではありません。
「印刷できる用紙の種類」を確認し、印刷できる用紙を使用してください。

☞ 本書「用紙について」2ページ

ETカートリッジが劣化または損傷しています。
何回か用紙を排紙しても改善されない場合は新しいETカートリッジに交換してください。

周期的に汚れがある



プリンタ内の用紙経路が汚れています。
用紙を数枚印刷してください。

ETカートリッジが劣化または損傷しています。
何回か用紙を排紙しても改善されない場合は、新しいETカートリッジに交換してください。

指でこするとにじむ



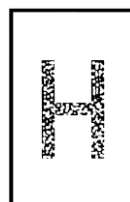
用紙が湿気を含んでいます。
新しい用紙と交換してください。

使用中の用紙が適切ではありません。
以下のページを参照して、印刷できる用紙を使用してください。

☞ 本書「印刷できる用紙の種類」2ページ

厚紙を使用中に、設定が厚紙になっていません。
プリンタドライバで「用紙の種類」を「厚紙」に設定してください。

黒い部分に白点がある



使用中の用紙が適切ではありません。
以下のページを参照して、印刷できる用紙を使用してください。

☞ 本書「印刷できる用紙の種類」2ページ

用紙の表裏が逆にセットされている場合があります。
表(印刷)面を上に向けてセットしてください。

用紙全体が黒く印刷されてしまう



ETカートリッジが正しくセットされていません。
ETカートリッジを正しくセットし直してください。

ETカートリッジが劣化または損傷しています。
新しいETカートリッジに交換してください。

黒線が印刷される



ETカートリッジが損傷または劣化しています。
新しいETカートリッジに交換してください。

何も印刷されない



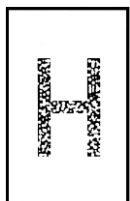
ETカートリッジのシールドテープが引き抜かれていません。
ETカートリッジを取り出し、シールドテープを引き抜いてください。

一度に複数枚の用紙が搬送されています。
用紙をよくさばいて、セットし直してください。

ETカートリッジにトナーが残っていません。
新しいETカートリッジに交換してください。

ETカートリッジが劣化または損傷しています。
新しいETカートリッジに交換してください。

白抜けがおこる



用紙が湿気を含んでいます。
新しい用紙と交換してください。

使用中の用紙が適切ではありません。
適切な用紙を使用してください。

☞ 本書「印刷できる用紙の種類」2ページ

印刷濃度の設定が正しくありません。

プリンタ内部の印刷濃度ボリュームで適正な濃度に設定してください。

☞ 本書「印刷濃度の調整」88ページ

裏面が汚れる



用紙経路が汚れています。
用紙を数枚印刷してください。

きれいに印刷できない



[RIT] 機能を使用して印刷していますか？
文字をきれいに印刷したい場合は[RIT]機能を使用して印刷してください。ただし、写真など複雑なトーンがあるデータの場合は[RIT]機能を使用しないほうがきれいに印刷できる場合があります。

☞ 本書「ジョウタイムニュー」74ページ

印刷の濃淡が思うように印刷できない



トナーセーブ機能を使用していませんか？
トナーセーブ機能は、内容確認など印刷品質を問わない印刷時にご使用ください。

☞ 本書「ジョウタイムニュー」74ページ

パネルメッセージ一覧

操作パネル上の液晶ディスプレイにメッセージが表示されたときは、次の説明を参照して適切な処置をしてください。

エラーメッセージ一覧

| 表示 | 説明 |
|-----------------|---|
| XX-XX ERROR | <p>原因: 対処不可能なエラーが発生しました。エラーの種類を示すコードが同時に表示されます。</p> <p>処置: 一旦電源をオフにし、数分後にオンにします。再度発生したときは、液晶ディスプレイの表示を書き写してから、販売店またはフィールドセンターにご連絡願います。</p> |
| インサッチュウ ミス フィード | <p>原因: 給紙された用紙サイズとプリンタに設定されている用紙サイズが異なります。</p> <p>対処: トレイ紙サイズスイッチまたは操作パネルで設定を変更してください。上カバーを一度開閉するとエラー解除します。</p> |
| オサレタキーハムコウ | <p>原因: オンライン状態で、オンラインスイッチ以外のスイッチを押しました。</p> <p>処置: パネル設定を変更するときはオンラインスイッチを押して“オフライン状態”にしてください。</p> |
| カミツマリ イリグチ | <p>原因: 紙詰まりが発生しました。</p> <p>処置: 上カバーを開けて用紙を取り除き、上カバーを閉じます。エラー状態は自動的に解除されます。ウォーミングアップを行った後、紙詰まりが起きたページから印刷が再開されます。</p> <p>☞「用紙が詰まったときは」133ページ</p> |
| カミツマリ キュウシ | |
| カミツマリ デグチ | |
| カミツマリ ナカ | |
| シテイチハムコウ | <p>原因: 操作パネルからIPアドレス、サブネットマスク、ゲートウェイアドレスを入力する際に、無効な値を入力しました。</p> <p>処置: 正しい値を再度入力してください。</p> |

| 表示 | 説明 |
|----------------------|--|
| シフト - セッテイチキーデフォーマット | <p>原因: ハードディスクが正しく装着されていないか、本プリンタで使用可能な状態にフォーマットされていません。</p> <p>処置: ハードディスクユニットが正しく装着されているか確認して、ディスクをフォーマットしてください。 ☞「ハードディスクユニットを装着したら」109ページ</p> |
| ディスク 90% フル | <p>原因: ハードディスク容量の90%以上が使用されています。</p> <p>処置: エラー解除 スイッチを押してください。ハードディスク内のデータを削除することをお勧めします。</p> |
| トナーカートリッジ コウカン | <p>原因: ETカートリッジがセットされていないか、別の型番のETカートリッジが取り付けられています。または、ETカートリッジの中のトナーがありません。</p> <p>処置: 正しい型番のETカートリッジをセットします。ETカートリッジの取り付けが済むと、エラー状態は自動的に解除されます。</p> |
| ホントイカパーガアイテイマス | <p>原因: 上カバーが開いています。</p> <p>処置: 上カバーを閉じます。エラー状態は自動的に解除されます。</p> |
| ヨウシキュウシ xxxx | <p>原因: 指定したサイズ(xxxx)の用紙が標準トレイおよび上 / 下カセット() ではありません。</p> <p>処置: 指定したサイズの用紙をセットしてください。用紙をセット後、エラー解除 スイッチを押すと、データが印刷されます。標準トレイの場合は、セットした用紙のサイズとトレイ紙サイズスイッチを合わせてください。</p> |
| リセットヲ オシテクダサイ | <p>原因: データ受信中または印刷中にパネル設定メニューが変更されています。</p> <p>処置: シフト + エラー解除 スイッチを押し、リセットメニューに入るか オンライン スイッチを押してください。</p> |

ステータスメッセージ一覧

プリンタはその状況に応じて、現在の状態をステータスメッセージとして表示します。
ステータスメッセージを表示しているときは、エラー状態ではありません。

電源オン時、初期化など

| 表示 | 説明 |
|------------|--------------------|
| EEPROMリセット | EEPROMをリセット処理中です。 |
| I/Oショックチュウ | Ethernetを初期化中です。 |
| ウォーミングアップ | プリンタのウォーミングアップ中です。 |
| スタートページ | スタートページを印刷中です。 |

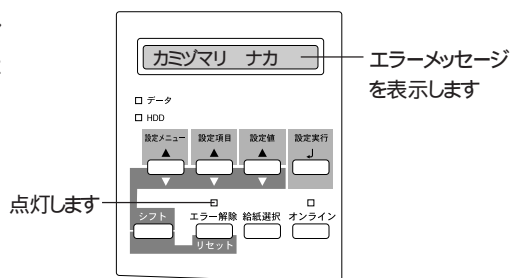
オンライン、オフライン時

| 表示 | 説明 |
|-------------|--|
| インサッチュウ | プリンタがデータを印刷中です。または、テストメニューから印刷中です。 |
| オフライン | プリンタがオフライン(印刷不可)状態です。 |
| オンライン | オンライン状態で、プリンタに送られているデータがない場合です。 |
| セツデンチュウ | プリンタが節電状態です。印刷を始めたとき、またはパネルリセットのときに解除されます。 |
| ソフトリセット | プリンタ内の印刷データを消去しています。 |
| ディスク 70% フル | ハードディスク容量の70%以上が使用されています。 |
| フォーマットチュウ | ハードディスクユニットのフォーマット中です。 |
| メニュー リセット | プリンタ内の印刷データを消去し、操作パネルの各設定を工場出荷時の値にしています。 |

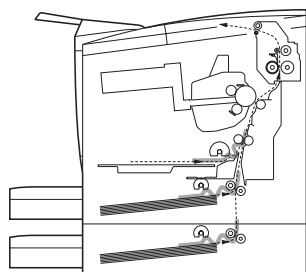
用紙が詰まったときは

紙詰まりが発生したときは操作パネルの液晶ディスプレイにメッセージが表示され、エラー解除ランプが点灯します。

☞ 本書「エラーメッセージ一覧」
130ページ



用紙詰まりの発生箇所と除去方法(給紙部)



給紙不良による紙詰まり

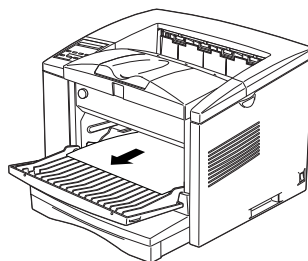
- ・用紙を入れすぎていませんか？
- ・仕様外の用紙を使用していませんか？
☞ 本書「用紙について」2ページ
- ・給紙ローラが汚れていませんか？
☞ 本書「標準トレイ給紙ローラのクリーニング」
89ページ

用紙を取り除いてもプリンタカバーを開閉しないと、エラーが解除しません。プリンタカバーを必ず一度開閉してください。

1

標準トレイカバーを開き、詰まっている用紙を用紙が残らないように、ゆっくり引き抜きます。

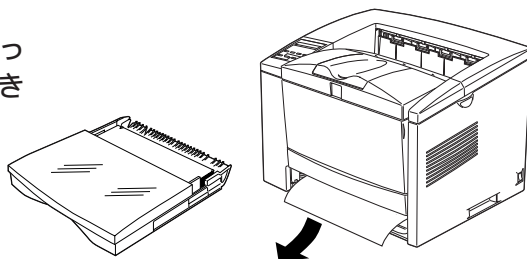
詰まっている用紙がない場合は、②へ進みます。。



2

上カセットを引き出し、詰まっている用紙をゆっくり引き抜きます。

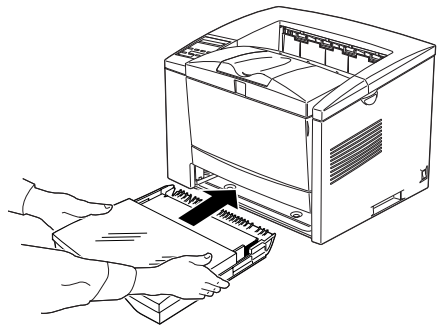
挿入口の奥も確認してください。



用紙が詰まったときは

3

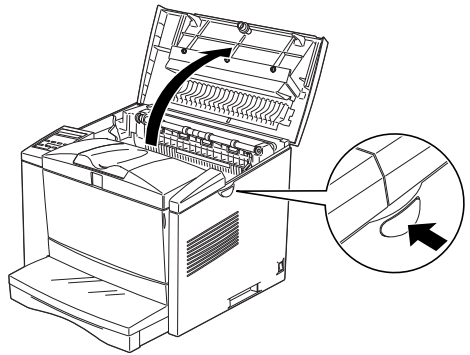
上カセットをセットして、標準トレイカバーを閉めます。



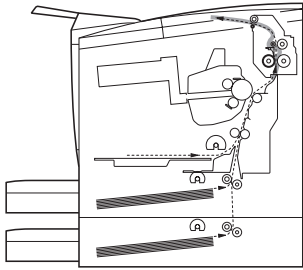
4

ラッチを押して上カバーを開閉します。

エラーが解除されませんので、必ず上カバーを開閉してください。



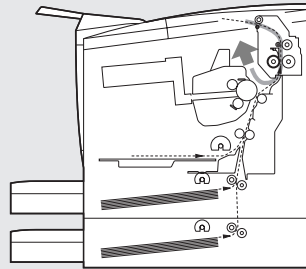
用紙詰まりの発生箇所と除去方法(プリンタ内部)



定着器部分での紙詰まり

- ・ 仕様外用の紙を使用していないですか?
☞ 本書「用紙について」2ページ

用紙は必ず上カバーを開け、ETカートリッジを取り外して下図のように下から引き抜いてください。上から引き抜くと印刷品質が劣化します。

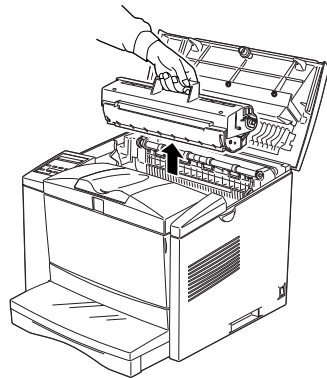


1

ラッチを押して、上カバーを持ち上げます。

2

ETカートリッジを取り出します。

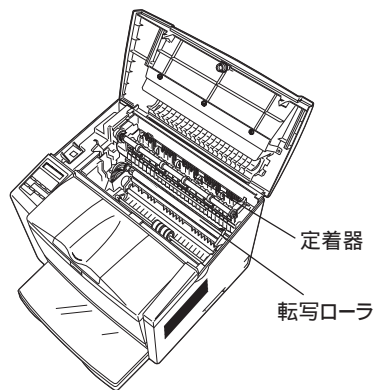


用紙が詰まったときは

⚠注意

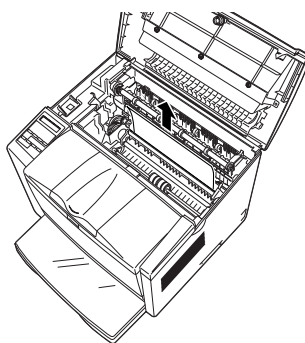
カバーを開けたとき、次の部分に手を触れないようご注意ください。

- ・ 定着器部分(高温のため火傷の原因になります)
- ・ 転写ローラ部分(印刷品質劣化の原因になります)



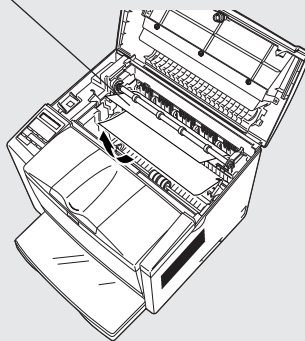
3

用紙をゆっくりと引き抜きます。



定着器部分で紙が詰まった場合は、右図のように用紙の下部を持って引き抜きます。

こちら側からは引っ張らないでください



用紙が詰まったときは



注意

- ・ 用紙はゆっくりと引き抜いてください。紙片がプリンタ内に残り故障の原因となります。
- ・ 用紙の定着器部分に触れていた箇所は、熱くなっているため手を触れないようご注意ください。



ポイント

詰まった紙を取り除く際に、用紙の一部がちぎれて手の届かないところに残ってしまった場合などは、無理に取り除こうとせずに、EPSONフィールドセンターにご連絡ください。エプソンフィールドセンターの連絡先は裏表紙に記載されています。

4

ET カートリッジを取り付け、上カバーを閉じます。

付録

| | |
|--------------------------|-----|
| ヘルプ機能の使い方 | 140 |
| サポートのご案内 | 141 |
| フロッピーディスクをご希望のお客様へ | 144 |
| プリンタの仕様 | 145 |
| フォントサンプル | 155 |
| 用語集 | 173 |

ヘルプ機能の使い方

プリンタドライバのヘルプファイルにはプリンタドライバの各項目の詳細やPostScriptに関する詳細な記述が記載されています。取扱説明書と併せてヘルプファイルをご利用ください。

Windows ヘルプの使い方

Windows95/98/NT4.0



?ボタンをクリックしてから、知りたい項目の上にカーソルを移動させてもう一度クリックすると、項目の説明を表示します。

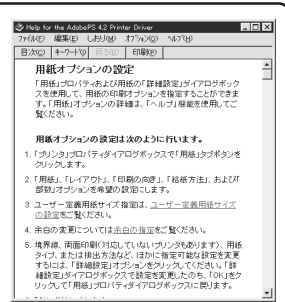


WindowsNT3.51



ヘルプ ボタンをクリックすると PostScript Driverのヘルプファイルを開きます。

各項目の説明のほか、PostScriptに関する詳細な情報をご覧いただくことができます。

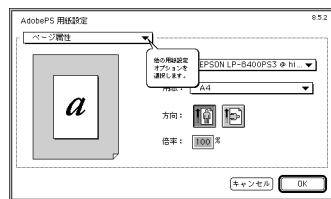


Macintosh ヘルプの使い方



画面上のメニューから「バルーン表示」をクリックして選択すると、バルーンヘルプが表示されるようになります。

バルーンヘルプを消すときは、メニューから「バルーンを消す」を選択してください。



サポートのご案内

弊社が行っている各種サービス、サポートは次の通りです。

エプソン FAX インフォメーション

EPSON製品に関する最新情報を24時間、FAXでお引き出しいただけます。FAX付属の電話機(プッシュ回線またはプッシュ音発信可能機種)からおかけください。

FAX番号：☞ 本書裏表紙の一覧をご覧ください。

情報内容：製品情報(カタログ、機能概要)

技術情報(Q&Aなど)

パソコンスクール、サービスセンター情報など

エプソンインフォメーションセンター

EPSONプリンタに関する様々なご質問やご相談に電話でお答えします。

受付時間：☞ 本書裏表紙の一覧表をご覧ください。

電話番号：☞ 本書裏表紙の一覧表をご覧ください。

インターネット・パソコン通信サービス

EPSON製品に関する最新情報などをできるだけ早くお知らせするために、パソコン通信による情報の提供を行っています。

また、プリンタドライバは、エプソン販売(株)WWWサーバおよびパソコン通信による提供が行われています。最新プリンタドライバを組み込む場合は、ダウンロードした圧縮ファイルを解凍後、SETUP.EXEを実行してインストールしてください。

インターネット

エプソン販売WWW SERVER: <http://www.i-love-epson.co.jp>

(ソフトウェアダウンロードサービス)

パソコン通信名

NIFTYSERVE: EPSON information Forum(コマンド:GO FEPSONI)

は、半角スペースです。

ショールーム

EPSON製品を見て、触れて、操作できるショールームです。(東京・大阪)

東京 : 午前10:00～午後6:00(土・日・祝日もオープン、指定休館日あり)

大阪 : 午前10:00～午後6:00(土・日・祝日もオープン、水曜休館、指定休館日あり)

所在地 : ☞ 本書裏表紙の一覧表をご覧ください。

エプソンパソコンスクール

「EPSON EDUCATION SYSTEM(EES)」では、Windowsの基礎からOffice系アプリケーションまで仕事に役立つコースを多彩にご用意しています。併せてエプソンのプリンタ、スキャナ、デジタルカメラを使用し、エプソンならではの仕事や趣味に活かせる講習もご用意しております。

また、季節ごとの講習として年賀状、暑中見舞などのコースを随時実施しております。お客様の用途に合わせてEESをご利用ください。お問い合わせは本書裏表紙の一覧をご覧ください。

保守サービスのご案内

「故障かな?」と思ったときは、慌てずにまず本書「困ったときは」をよくお読みください。そして、接続や設定に間違いがないかを必ずご確認ください。

保証書について

保証期間中に、万一故障した場合には、保証書の記載内容に基づき保守サービスを行います。ご購入後は、保証書の記載事項をよくお読みください。

保証書は、製品の「保証期間」を証明するものです。「お買い上げ年月日」「販売店名」に記入もれがないかご確認ください。これらの記載がない場合は、保証期間内であっても、保証期間内と認められないことがあります。記載もれがあった場合は、お買い求めいただいた販売店までお申し出ください。保証書は大切に保管してください。保証期間、保証事項については、保証書をご覧ください。

保守サービスの受け付け窓口

保守サービスのご相談、お申し込みは、次のいずれかで承ります。

お買い求めいただいた販売店

エプソンサービス認定店

エプソンフィールドセンター

電話番号：☎ 本書裏表紙の一覧表をご覧ください。

受付時間：午前9:00～午後5:30

月曜日～金曜日(祝日を除く)

保守サービスの種類

エプソン製品を万全の状態でお使いいただくために、下記の3種類の保守サービスを用意しています。使用頻度や使用目的に合わせてお選びください。

| 種類 | 概要 | 修理代金と支払方法 | |
|--------------|---|--|-------------|
| | | 保証期間内 | 保証期間外 |
| 年間保守契約 | 製品が故障した場合、最優先で技術者が製品の設置場所に出向き、現地で修理を行います。修理のつど発生する修理代・部品代*の費用はいただきませんので予算化ができて便利です。また、定期点検(別料金)で、故障を未然に防ぐことができます。 | 年間一定の保守料金一括前払いでお支払いいただきます。 *消耗品(トナーカートリッジ、用紙など)は保守料金に含まれておりません。 | |
| 出張修理 スポット | お客様からご連絡いただいで数日以内に製品の設置場所に技術者が出張し、現地で修理を行います。故障の発生した製品をお持ち込みできない場合にご利用ください。 | 出張費用のみ | 出張費用 + 修理費用 |
| | | 修理完了後、そのつどお支払いください。 | |
| 持ち込み修理 | 故障が発生した場合、お客様に修理品をお持ち込みいただき、一旦お預かりして修理いたします。お持ち込みいただくときは、必ず巻末の「修理依頼票」を製品に添付してください。「修理依頼票」は修理箇所をすばやく、的確に把握し、修理時間を短縮するための貴重な資料となります。持ち込み修理の場合は、「年間保守契約」や「スポット出張修理」よりも、多少お時間をいただきます。 | 無料 | 修理費用のみ |
| | | 修理完了品をお届けしたときにお支払いください。 | |

* 製品によっては、上記保守サービスの一部あるいは全部が実施できない場合がございますので、詳細については、最寄りのエプソンフィールドセンターまでお問い合わせください。

持ち込み修理をされる方へ

「持ち込み修理」をされる場合は、巻末の「修理依頼票」をコピーして、必要事項をご記入のうえ必ず製品に添付してください。「修理依頼票」は修理箇所をすばやく、的確に把握し、修理時間を短縮するための貴重な資料となります。

フロッピーディスクをご希望のお客様へ

製品に同梱しておりますプリンタドライバのメディアはCD-ROMでの供給になります。3.5インチフロッピーディスクをご希望のお客様は、実費にて対応させていただきますので、お手数ですが以下の方法にてお申し込みください。

お申し込み方法

1

郵便局に備え付けの振込用紙を使用し、指定口座に代金をお振込みください。

(お振込の際の払い込み手数料は、別途お客様負担をお願い致します。)

2

巻末の「フロッピーディスク申込書」に必要事項をご記入の上、お振込の際に受けられた払込受領書のコピーを所定場所に貼付し、エプソンディスクサービスに郵送またはFAXにて送付してください。

(払込受領書の原本はお客様にて保管してください。)

3

FAXの場合は申込用紙をご送付いただきましてから約1週間ほどで、郵送の場合は約2週間ほどで、お客様のお手元に郵送にてお届け致します。

- ・お申し込みいただいたフロッピーディスクのプリンタドライバは、製品に同梱しておりますCD-ROMのプリンタドライバと同様にそれぞれ「ソフトウェア使用約款」に関する契約書の内容が適用されます。
- ・領収書につきましては、振込の際に郵便局から受け取る払込受領書をもって、これにかえさせていただきます。

エプソンディスクサービス

郵便口座番号 : 00170-2-971687

加入者名 : エプソン販売株式会社

FAX : 03-5778-6320

郵送申込の場合 : 〒150-0002 東京都渋谷区渋谷2-16-1 日石渋谷ビル8F

発送に関するお問い合わせ先: エプソンディスクサービス (03)5469-7350

【受付時間】9:00 ~ 12:00、13:00 ~ 17:00、月曜日 ~ 金曜日(祝・日を除く)

- ・技術的なお問い合わせはエプソンインフォメーションセンターにてお受けしております。
- ・本フロッピーディスク請求以降のプリンタドライバの申し込み(紛失、破損、ドライバ情報など)は、エプソンFAXインフォメーションにてご確認ください。

プリンタの仕様

プリンタの仕様について記載しています。参照資料としてお役立てください。

基本仕様

プリント方式

半導体レーザービーム走査 + 乾式一成分磁性トナー電子写真方式

解像度

600DPI [DPI:25.4mm{ 1インチ }あたりのドット数 (Dot Per Inch)]

プリント速度(用紙カセット)

16.2PPM(A4横送り) 10.0PPM(B4) 8.6PPM(A3)

(PPM = 枚 / 分)

ウォームアップ時間

45秒以内(22℃、定格電圧にて)

ファーストプリント

標準トレイ : 13.5秒(A4横送り) 15.7秒(B4) 16.5秒(A3)

カセットユニット : 13.6秒(A4横送り) 15.8秒(B4) 16.6秒(A3)

稼働音

待機時約 28dB(A)、稼働時約 50.5dB(A)

文字仕様(Windows95/98/Macintosh)

和文 Type 1 フォント 2 書体

平成明朝体 W3、平成角ゴシック体 W5

欧文 Type 1 フォント 117 書体

| | | |
|-------------------------------------|------------------------------|----------------------------------|
| Albertus | Clarendon Roman | Gill Sans Light |
| Albertus Italic | Clarendon Light | Gill Sans Light Italic |
| Albertus Light | Clarendon Bold | Gill Sans Extra Bold |
| Antique Olive Roman | Cooper Black | Goudy Oldstyle |
| Antique Olive Italic | Cooper Black Italic | Goudy Oldstyle Italic |
| Antique Olive Bold | Copperplate Gothic 32BC | Goudy Bold |
| Antique Olive Compact | Copperplate Gothic 33BC | Goudy Bold Italic |
| ITC Avant Garde Gothic Book | Coronet | Goudy Extra Bold |
| ITC Avant Garde Gothic Book Oblique | Courier | Helvetica |
| ITC Avant Garde Gothic Demi | Courier Oblique | Helvetica Oblique |
| ITC Avant Garde Gothic Demi Oblique | Courier Bold | Helvetica Bold |
| Bodoni Roman | Courier Bold Oblique | Helvetica Bold Oblique |
| Bodoni Italic | Eurostile Medium | Helvetica Condensed |
| Bodoni Bold | Eurostile Bold | Helvetica Condensed Oblique |
| Bodoni Bold Italic | Eurostile Extended No.2 | Helvetica Condensed Bold |
| Bodoni Poster | Eurostile Bold Extended No.2 | Helvetica Condensed Bold Oblique |
| Bodoni Poster Compressed | Gill Sans | Helvetica Narrow |
| ITC Bookman Light | Gill Sans Italic | Helvetica Narrow Oblique |
| ITC Bookman Light Italic | Gill Sans Bold | Helvetica Narrow Bold |
| ITC Bookman Demi | Gill Sans Bold Italic | Helvetica Narrow Bold Oblique |
| ITC Bookman Demi Italic | Gill Sans Condensed | Joanna |
| Carta | Gill Sans Condensed Bold | Joanna Italic |

| | | |
|------------------------------------|------------------------------|-----------------------------------|
| Joanna Bold | Optima Italic | Times Bold Italic |
| Joanna Bold Italic | Optima Bold | Univers 55 |
| Letter Gothic | Optima Bold Italic | Univers 55 Oblique |
| Letter Gothic Slanted | Oxford | Univers 65 Bold |
| Letter Gothic Bold | Palatino Roman | Univers 65 Bold Oblique |
| Letter Gothic Bold Slanted | Palatino Italic | Univers 45 Light |
| ITC Lubalin Graph Book | Palatino Bold | Univers 45 Light Oblique |
| ITC Lubalin Graph Book Oblique | Palatino Bold Italic | Univers 57 Condensed |
| ITC Lubalin Graph Demi | Stempel Garamond Roman | Univers 57 Condensed Oblique |
| ITC Lubalin Graph Demi Oblique | Stempel Garamond Italic | Univers 67 Condensed Bold |
| Marigold | Stempel Garamond Bold | Univers 67 Condensed Bold Oblique |
| ITC Mona Lisa Recut | Stempel Garamond Bold Italic | Univers 53 Extended |
| New Century Schoolbook Roman | Symbol | Univers 53 Extended Oblique |
| New Century Schoolbook Italic | Tekton Regular | Univers 63 Extended Bold |
| New Century Schoolbook Bold | Times Roman | Univers 63 Extended Bold Oblique |
| New Century Schoolbook Bold Italic | Times Italic | ITC Zapf Chancery Medium Italic |
| Optima Roman | Times Bold | ITC Zapf Dingbats |

欧文 TrueType フォント 19 書体

| | | |
|-------------------|---------------------------|------------------------------|
| Apple Chancery | Hoefler Text | Times New Roman |
| Arial | Hoefler Text Italic | Times New Roman Italic |
| Arial Italic | Hoefler Text Black | Times New Roman Bold |
| Arial Bold | Hoefler Text Black Italic | Times New Roman Bold Italics |
| Arial Bold Italic | Hoefler Ornaments | Wingdings |
| Chicago | Monaco | |
| Geneva | New York | |

文字仕様(WindowsNT4.0/NT3.51)

欧文 Type 1 フォント 43 書体

| | | |
|------------------------------|------------------------------------|---------------------------------|
| ITC Avant Garde Book | Helvetica Condensed | Palatino Roman |
| ITC Avant Garde Book Oblique | Helvetica Condensed Oblique | Palatino Italic |
| ITC Avant Garde Demi | Helvetica Condensed Bold | Palatino Bold |
| ITC Avant Garde Demi Oblique | Helvetica Condensed Bold Oblique | Palatino Bold Italic |
| ITC Bookman Demi | Helvetica Narrow | Symbol |
| ITC Bookman Demi Italic | Helvetica Narrow Oblique | Times Roman |
| ITC Bookman Light | Helvetica Narrow Bold | Times Italic |
| ITC Bookman Light Italic | Helvetica Narrow Bold Oblique | Times Bold |
| Courier | ITC Lubalin Graph Book | Times Bold Italic |
| Courier Oblique | ITC Lubalin Graph Book Oblique | ITC Zapf Chancery Medium Italic |
| Courier Bold | ITC Lubalin Graph Demi | ITC Zapf Dingbats |
| Courier Bold Oblique | ITC Lubalin Graph Demi Oblique | |
| Helvetica | New Century Schoolbook Roman | |
| Helvetica Oblique | New Century Schoolbook Italic | |
| Helvetica Bold | New Century Schoolbook Bold | |
| Helvetica Bold Oblique | New Century Schoolbook Bold Italic | |

欧文 TrueType フォント 19 書体

| | | |
|-------------------|---------------------------|------------------------------|
| Apple Chancery | Hoefler Text | Times New Roman |
| Arial | Hoefler Text Italic | Times New Roman Italic |
| Arial Italic | Hoefler Text Black | Times New Roman Bold |
| Arial Bold | Hoefler Text Black Italic | Times New Roman Bold Italics |
| Arial Bold Italic | Hoefler Ornaments | Wingdings |
| Chicago | Monaco | |
| Geneva | New York | |

用紙関係

給紙方法

標準トレイまたは用紙カセットユニットによる自動給紙

用紙容量

標準トレイ

- 200 枚(普通紙 64g/m²)
- 75 枚(ラベル紙、OHPシート)
- 75 枚(官製ハガキ 190g/m²)
- 10 枚(封筒/厚紙)

ユニバーサルカセットユニット(標準およびオプション)

- 250 枚(普通紙 64g/m²)
- 20 枚(ラベル紙、OHPシート)

大容量カセットユニット(オプション)

- 500 枚(普通紙 64g/m²)

排紙

フェイスダウン

排紙容量

- 最大 250 枚(64g/m²紙)

用紙の種類

(用紙を大量に購入する場合、購入前に通紙印字品質チェックをしてください。)

普通紙

- ・ 60 ~ 90g/m²
- ・ 一般に適用しているコピーペーパー、再生紙

特殊紙

- ・ ラベル紙
- ・ 官製ハガキ^{*1}
- ・ 封筒^{*1}
- ・ OHP シート
- ・ 厚紙(90 ~ 135g/m²)^{*1}

^{*1} 標準トレイからのみ給紙できます。

用紙サイズと給紙方法

| 用紙サイズ | | 標準 トレイ | 用紙 カセット ^{*1} | 大容量 用紙カセット ^{*2} |
|---------------------------------|--------------------------------------|--|--------------------------|-----------------------------|
| A3 | 297mm × 420mm | | | - |
| A4 | 210mm × 297mm | ^{*3} | ^{*3} | ^{*3} |
| A5 | 148mm × 210mm | ^{*3} | ^{*3} | - |
| B4 | 257mm × 364mm | | | - |
| B5 | 182mm × 257mm | ^{*3} | ^{*3} | - |
| Letter | 215.9mm{8.5インチ} × 279.4mm{11インチ} | ^{*3} | ^{*3} | - |
| Half Letter | 139.7mm{5.5インチ} × 215.9mm{8.5インチ} | ^{*3} | - | - |
| Legal | 215.9mm{8.5インチ} × 355.6mm{14インチ} | | | - |
| Executive | 184.15mm{7.25インチ} × 266.7mm{10.5インチ} | ^{*3} | - | - |
| Government Legal (GOVT LEGAL) | 215.9mm{8.5インチ} × 330.2mm{13インチ} | | - | - |
| Ledger | 279.4mm{11インチ} × 432mm{17インチ} | | - | - |
| 官製ハガキ | 100mm × 148mm | | - | - |
| 封筒 | Monarch | 98.43mm{3 7/8インチ} × 190.5mm{7 1/2インチ} | - | - |
| | Commercial-10(Com10) | 104.78mm{4 1/8インチ} × 241.3mm{9 1/2インチ} | - | - |
| | DL | 110mm × 220mm | - | - |
| | C5 | 162mm × 229mm | - | - |

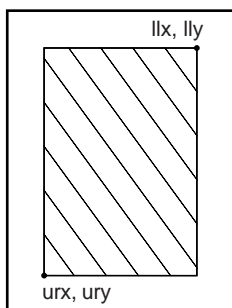
^{*1} 標準添付のカセットユニットおよびオプションのユニバーサルカセットユニットに添付の用紙カセットです。

^{*2} オプションの大容量カセットユニットに添付の用紙カセットです。

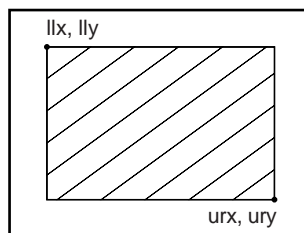
^{*3} 用紙の給紙方向に対して横長になる向きでセットします。

印刷保証領域

印刷品質を保証する領域です。用紙の各端面から14.28ポイント(5mm)を除く範囲が印刷保証領域となります。



縦方向にセットする用紙



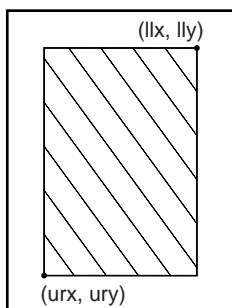
横方向にセットする用紙

定形紙 単位：ポイント()内ミリ 1ポイントを0.35mmとする

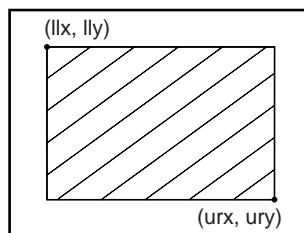
| 名称 | llx | lly | urx | ury | |
|--------------------------------|----------|--------------|------------------------|---------------|--------------|
| A3 | 14.28(5) | 14.28(5) | 834.285(292) | 1185.714(415) | |
| A4 | | | 585.714(205) | 834.285(292) | |
| A5 | | | 408.571(143) | 585.714(205) | |
| B4 | | | 720(252) | 1025.714(359) | |
| B5 | | | 505.714(177) | 720(252) | |
| Letter | | | 602.571(211) | 784(274) | |
| Half Letter | | | 384.857(135) | 602.571(211) | |
| Legal | | | 602.571(211) | 1001.714(351) | |
| Executive | | | 511.857(179) | 747.714(262) | |
| Government Legal(GOVT LEGAL) | | | 602.571(211) | 929.142(325) | |
| Ledger(B) | | | 784(274) | 1220(427) | |
| 官製八ガキ | | | 271.428(95) | 408.571(143) | |
| 封筒 | | | Monarch | 266.942(93) | 530(186) |
| | | | Commercial-10(Com10) | 285.085(100) | 675.142(236) |
| 筒 | | | DL | 300(105) | 614.285(215) |
| | C5 | 448.571(157) | 640(224) | | |

印刷可能領域

用紙により印刷可能領域が異なります。印刷保証領域外へ印刷する場合は、印刷品質が低下することがあります。



縦方向にセットする用紙



横方向にセットする用紙

定形紙 単位：ポイント()内ミリ 1ポイントを0.35mmとする

| 名称 | llx | lly | urx | ury | |
|--------------------------------|------------------------|--------------|------------------|-------------------|------------------|
| A3 | 6.15(2.15) | 5.73(2.01) | 835.59(292.46) | 1184.85(414.7) | |
| A4 | 5.73(2.01) | 6.15(2.15) | 589.65(206.38) | 835.59(292.46) | |
| A5 | 5.67(1.98) | 5.79(2.03) | 416.67(145.83) | 589.47(206.31) | |
| B4 | 7.11(2.49) | 5.67(1.98) | 721.35(252.47) | 1026.03(359.11) | |
| B5 | 5.73(2.01) | 7.11(2.49) | 510.21(178.57) | 721.35(252.47) | |
| Letter | 5.67(1.98) | 6.15(2.15) | 606.27(212.19) | 785.67(274.98) | |
| Half Letter | 5.67(1.98) | 6.39(2.24) | 390.27(136.59) | 605.43(211.9) | |
| Legal | 6.39(2.24) | 5.67(1.98) | 605.43(211.87) | 1002.27(350.79) | |
| Executive | 5.67(1.98) | 7.35(2.57) | 516.27(180.69) | 748.47(261.96) | |
| Government Legal(GOVT LEGAL) | 6.39(2.24) | 5.67(1.98) | 605.43(211.9) | 930.27(325.59) | |
| Ledger | 6.15(2.15) | 5.67(1.98) | 785.67(274.98) | 1218.27(426.39) | |
| 官製八ガキ | 7.23(2.53) | 5.62(1.97) | 276.03(96.61) | 413.74(144.81) | |
| 封筒 | Monarch | 6.99(2.45) | 5.67(1.98) | 271.95(95.18) | 534.27(186.99) |
| | Commercial-10(Com10) | 6.39(2.24) | 5.67(1.98) | 290.55(101.69) | 678.27(237.39) |
| | DL | 6.03(2.11) | 5.73(2.01) | 305.55(106.94) | 617.97(216.29) |
| | C5 | 6.87(2.4) | 5.73(2.01) | 452.31(158.31) | 643.41(225.19) |

電気関係

定格電圧

AC100V ± 10%

定格電流

6.5A

周波数

50 ~ 60Hz ± 3Hz(国内向)

消費電力

最大650W以下、連続プリント時340W以下、節電時30W以下

環境使用条件

動作時

温度 : 10 ~ 32

湿度 : 20 ~ 80%(ただし結露しないこと)

気圧(高度) : 740 hPa以上(2500m 以下)

水平度 : 傾き 2 以下

照度 : 3000lux 以下

周囲スペース : 左側方200mm、右側方200mm、後方200mm、
上方400mm、前方700mm

保存・輸送時

温度 : 0 ~ 35

湿度 : 15 ~ 80%

コントローラ基本仕様

CPU

Motorola PowerPC EC603e-133MHz

RAM

標準:8MByte

オプション増設時:最大 40MByte

1ソケット

インターフェイス

標準 : セントロニクス 双方向パラレル
IEEE 1284

オプション: マルチプロトコルEthernet I/Fボード

プリンタ設定

パネル設定およびパネル設定ユーティリティにて保存
記憶素子 E²PROM

外観仕様

外形寸法

幅 471mm × 奥行き 487*mm × 高さ 346mm

* 用紙カセットを最大に伸ばすと、609mmになります。

重量

約 20kg (消耗品、オプション類は含まない)

パラレルインターフェイス仕様

| | |
|---------|---------------------------|
| 転送形式 | : 8 ビットパラレル (IEEE1284 準拠) |
| 同期方法 | : 外部供給ストローブパルス信号 |
| ハンドシェイク | : ACKNLG または BUSY 信号 |
| ロジックレベル | : TTL レベルと同等 |
| 適合コネクタ | : 57-30360 AMP HENOLE 相当 |

信号説明:

| ピン番号 | 信号名 | I/O |
|---------|------------------------------|-----|
| 1 | $\overline{\text{STROBE}}$ | I |
| 2 | DATA1 | I/O |
| 3 | DATA2 | I/O |
| 4 | DATA3 | I/O |
| 5 | DATA4 | I/O |
| 6 | DATA5 | I/O |
| 7 | DATA6 | I/O |
| 8 | DATA7 | I/O |
| 9 | DATA8 | I/O |
| 10 | $\overline{\text{ACKNLG}}$ | O |
| 11 | BUSY | O |
| 12 | PE | O |
| 13 | SLCTOUT | O |
| 14 | $\overline{\text{AUTOFEED}}$ | I |
| 15 | NC | - |
| 16 | GND*1 | - |
| 17 | CHASSIS-GND*1 | - |
| 18 | Peripheral Logic High*2 | O |
| 19 ~ 30 | GND | - |
| 31 | $\overline{\text{INIT}}$ | I |
| 32 | $\overline{\text{ERROR}}$ | O |
| 33 | GND | - |
| 34 | NC | - |
| 35 | + 5V*3 | - |
| 36 | $\overline{\text{SLCTIN}}$ | I |

I = 入力信号、O = 出力信号、NC = 未使用

LOWアクティブ信号の場合、信号名の上に横棒が入っています。

*1 CHASSIS-GNDとGNDはプリンタ内でつながっています。

*2 プリンタに電源が入っていることをホストに知らせる+5Vの出力信号です。

*3 電源ではありません。

オプションと消耗品仕様

ET カートリッジ

| | |
|--------|------------------------|
| 型番 | : LPA3ETC4 |
| トナー寿命 | : 約6000枚(画占率5%、A4紙印刷時) |
| 保存環境温度 | : 0 ~ 35 |
| 保存環境湿度 | : 30 ~ 85% |

ユニバーサルカセットユニット / 用紙カセット

| | |
|--------|--|
| 型番 | : LPUC1(ユニバーサルカセットユニット) / LPYC5(用紙カセット) |
| 給紙スピード | : 16PPM(A4横送り) |
| 用紙サイズ | : A5、B5、A4、LT、B4、A3、LGL |
| 用紙容量 | : 最大250枚(普通紙60 ~ 90g/m ²) |
| 重量 | : 250枚ペーパーフィーダ 3.1kg 250枚A3カセット 2kg |
| 外形寸法 | : 250枚ペーパーフィーダ 460(W)×370(D)×82(H)mm 250枚A3カセット 355(W)×406(D)×60(H)mm |

大容量カセットユニット

| | |
|--------|--|
| 型番 | : LPDC6 |
| 給紙スピード | : 16PPM(A4横送り) |
| 用紙サイズ | : A4 |
| 用紙容量 | : 最大500枚(普通紙60 ~ 90g/m ²) |
| 重量 | : 500枚ペーパーフィーダ 3.5kg 500枚A4カセット 2.4kg |
| 外形寸法 | : 500枚ペーパーフィーダ 460(W)×367(D)×120(H)mm 500枚A4カセット 355(W)×380(D)×100(H)mm |

ハードディスクユニット

| | |
|-----------|-----------|
| 型番 | : LPPSHD3 |
| フォーマット後容量 | : 2.16GB* |

*仕様などの変更により容量が変わることがあります。

| | |
|------|--------|
| 消費電力 | : 1.9W |
| 重量 | : 200g |

マルチプロトコル Ethernet ボード

| | |
|---------|---|
| 型番 | : LPPSNWIF1 |
| 対応プロトコル | : AppleTalk、TCP/IP、IPX/SPX、Windows Peer To Peer |

フォントサンプル

PostScript フォント

Albertus

ABCDEFGHIJKLMNOPQRSTUVWXYZ
abcdefghijklmnopqrstuvwxyz 0123456789

Albertus Italic

ABCDEFGHIJKLMNOPQRSTUVWXYZ
abcdefghijklmnopqrstuvwxyz 0123456789

Albertus Light

ABCDEFGHIJKLMNOPQRSTUVWXYZ
abcdefghijklmnopqrstuvwxyz 0123456789

Antipue Olive Roman

ABCDEFGHIJKLMNOPQRSTUVWXYZ
abcdefghijklmnopqrstuvwxyz 0123456789

Antipue Olive Italic

ABCDEFGHIJKLMNOPQRSTUVWXYZ
abcdefghijklmnopqrstuvwxyz 0123456789

Antipue Olive Bold

ABCDEFGHIJKLMNOPQRSTUVWXYZ
abcdefghijklmnopqrstuvwxyz 0123456789

Antipue Olive Compact

ABCDEFGHIJKLMNOPQRSTUVWXYZ
abcdefghijklmnopqrstuvwxyz 0123456789

ITC Avant Grade Gothic Book

ABCDEFGHIJKLMNOPQRSTUVWXYZ

abcdefghijklmnopqrstuvwxyz 0123456789

ITC Avant Grade Gothic Book Oblique

ABCDEFGHIJKLMNOPQRSTUVWXYZ

abcdefghijklmnopqrstuvwxyz 0123456789

ITC Avant Grade Gothic Book Demi

ABCDEFGHIJKLMNOPQRSTUVWXYZ

abcdefghijklmnopqrstuvwxyz 0123456789

ITC Avant Grade Gothic Book Demi Oblique

ABCDEFGHIJKLMNOPQRSTUVWXYZ

abcdefghijklmnopqrstuvwxyz 0123456789

Bodoni Roman

ABCDEFGHIJKLMNOPQRSTUVWXYZ

abcdefghijklmnopqrstuvwxyz 0123456789

Bodoni Italic

ABCDEFGHIJKLMNOPQRSTUVWXYZ

abcdefghijklmnopqrstuvwxyz 0123456789

Bodoni Bold

ABCDEFGHIJKLMNOPQRSTUVWXYZ

abcdefghijklmnopqrstuvwxyz 0123456789

Bodoni Bold Italic

ABCDEFGHIJKLMNOPQRSTUVWXYZ

abcdefghijklmnopqrstuvwxyz 0123456789

Bodoni Poster

ABCDEFGHIJKLMNOPQRSTUVWXYZ
abcdefghijklmnopqrstuvwxyz 0123456789

Bodoni Poster Compressed

ABCDEFGHIJKLMNOPQRSTUVWXYZ
abcdefghijklmnopqrstuvwxyz 0123456789

ITC Bookman Light

ABCDEFGHIJKLMNOPQRSTUVWXYZ
abcdefghijklmnopqrstuvwxyz 0123456789

ITC Bookman Light Italic

ABCDEFGHIJKLMNOPQRSTUVWXYZ
abcdefghijklmnopqrstuvwxyz 0123456789

ITC Bookman Demi

ABCDEFGHIJKLMNOPQRSTUVWXYZ
abcdefghijklmnopqrstuvwxyz 0123456789

Bookman Demi Italic

ABCDEFGHIJKLMNOPQRSTUVWXYZ
abcdefghijklmnopqrstuvwxyz 0123456789

Carta

* † ‡ § ¶ · ¸ ¹ º » ¼ ½ ¾ ⅞ ⅘ ⅙ ⅚ ⅛ ⅜ ⅝ ⅞ ⅟ ⅰ ⅱ ⅲ ⅴ ⅵ ⅶ ⅷ ⅸ ⅹ ⅺ ⅻ ⅼ ⅽ ⅾ ⅿ ⅿ
Ⓜ Ⓝ Ⓞ Ⓟ Ⓠ Ⓡ Ⓢ Ⓣ Ⓤ Ⓥ Ⓦ Ⓧ Ⓨ Ⓩ ⓐ ⓑ ⓓ ⓔ ⓖ ⓗ ⓘ ⓙ ⓚ ⓛ ⓜ ⓝ ⓞ ⓟ ⓠ ⓡ ⓢ ⓣ ⓤ ⓥ ⓦ ⓧ ⓨ ⓩ ⓪ ⓫ ⓬ ⓭ ⓮ ⓯ ⓰ ⓱ ⓲ ⓳ ⓴ ⓵ ⓶ ⓷ ⓸ ⓹ ⓺ ⓻ ⓼ ⓽ ⓾ ⓿ 0123456789

Clarendon Roman

ABCDEFGHIJKLMNOPQRSTUVWXYZ
abcdefghijklmnopqrstuvwxyz 0123456789

Clarendon Light

ABCDEFGHIJKLMNOPQRSTUVWXYZ
abcdefghijklmnopqrstuvwxyz 0123456789

Clarendon Bold

ABCDEFGHIJKLMNOPQRSTUVWXYZ
abcdefghijklmnopqrstuvwxyz 0123456789

Cooper Black

ABCDEFGHIJKLMNOPQRSTUVWXYZ
abcdefghijklmnopqrstuvwxyz 0123456789

Cooper Black Italic

ABCDEFGHIJKLMNOPQRSTUVWXYZ
abcdefghijklmnopqrstuvwxyz 0123456789

Copperplate32BC

ABCDEFGHIJKLMNOPQRSTUVWXYZ
abcdefghijklmnopqrstuvwxyz 0123456789

Copperplate33BC

ABCDEFGHIJKLMNOPQRSTUVWXYZ
ABCDEFGHIJKLMNOPQRSTUVWXYZ 0123456789

Coronet

ABCDEFGHIJKLMNOPQRSTUVWXYZ
abcdefghijklmnopqrstuvwxyz 0123456789

Courier

ABCDEFGHIJKLMNOPQRSTUVWXYZ

abcdefghijklmnopqrstuvwxyz 0123456789

Courier Oblique

ABCDEFGHIJKLMNOPQRSTUVWXYZ

abcdefghijklmnopqrstuvwxyz 0123456789

Courier Bold

ABCDEFGHIJKLMNOPQRSTUVWXYZ

abcdefghijklmnopqrstuvwxyz 0123456789

Courier Bold Oblique

ABCDEFGHIJKLMNOPQRSTUVWXYZ

abcdefghijklmnopqrstuvwxyz 0123456789

Eurostile Medium

ABCDEFGHIJKLMNOPQRSTUVWXYZ

abcdefghijklmnopqrstuvwxyz 0123456789

Eurostile Bold

ABCDEFGHIJKLMNOPQRSTUVWXYZ

abcdefghijklmnopqrstuvwxyz 0123456789

Eurostile Bold Extended No.2

ABCDEFGHIJKLMNOPQRSTUVWXYZ

abcdefghijklmnopqrstuvwxyz 0123456789

Eurostile Extended No.2

ABCDEFGHIJKLMNOPQRSTUVWXYZ

abcdefghijklmnopqrstuvwxyz 0123456789

Gillsans

ABCDEFGHIJKLMNOPQRSTUVWXYZ
abcdefghijklmnopqrstuvwxyz 0123456789

Gillsans Italic

ABCDEFGHIJKLMNOPQRSTUVWXYZ
abcdefghijklmnopqrstuvwxyz 0123456789

Gillsans Bold

ABCDEFGHIJKLMNOPQRSTUVWXYZ
abcdefghijklmnopqrstuvwxyz 0123456789

Gillsans Bold Italic

ABCDEFGHIJKLMNOPQRSTUVWXYZ
abcdefghijklmnopqrstuvwxyz 0123456789

Gillsans Condensed

ABCDEFGHIJKLMNOPQRSTUVWXYZ
abcdefghijklmnopqrstuvwxyz 0123456789

Gillsans Condensed BOLD

ABCDEFGHIJKLMNOPQRSTUVWXYZ
abcdefghijklmnopqrstuvwxyz 0123456789

Gillsans Light

ABCDEFGHIJKLMNOPQRSTUVWXYZ
abcdefghijklmnopqrstuvwxyz 0123456789

Gillsans Light Italic

ABCDEFGHIJKLMNOPQRSTUVWXYZ
abcdefghijklmnopqrstuvwxyz 0123456789

Gillsans Extra Bold

ABCDEFGHIJKLMNOPQRSTUVWXYZ
abcdefghijklmnopqrstuvwxyz 0123456789

Goudy Oldstyle

ABCDEFGHIJKLMNOPQRSTUVWXYZ
abcdefghijklmnopqrstuvwxyz 0123456789

Goudy Oldstyleitalic

ABCDEFGHIJKLMNOPQRSTUVWXYZ
abcdefghijklmnopqrstuvwxyz 0123456789

Goudy Bold

ABCDEFGHIJKLMNOPQRSTUVWXYZ
abcdefghijklmnopqrstuvwxyz 0123456789

Goudy Bold Italic

ABCDEFGHIJKLMNOPQRSTUVWXYZ
abcdefghijklmnopqrstuvwxyz 0123456789

Goudy Extra Bold

ABCDEFGHIJKLMNOPQRSTUVWXYZ
abcdefghijklmnopqrstuvwxyz 0123456789

Helvetica

ABCDEFGHIJKLMNOPQRSTUVWXYZ
abcdefghijklmnopqrstuvwxyz 0123456789

Helvetica Oblique

ABCDEFGHIJKLMNOPQRSTUVWXYZ
abcdefghijklmnopqrstuvwxyz 0123456789

Helvetica Bold

ABCDEFGHIJKLMNOPQRSTUVWXYZ
abcdefghijklmnopqrstuvwxyz 0123456789

Helvetica Bold Oblique

ABCDEFGHIJKLMNOPQRSTUVWXYZ
abcdefghijklmnopqrstuvwxyz 0123456789

Helvetica Condensed

ABCDEFGHIJKLMNOPQRSTUVWXYZ
abcdefghijklmnopqrstuvwxyz 0123456789

Helvetica Condensed Oblique

ABCDEFGHIJKLMNOPQRSTUVWXYZ
abcdefghijklmnopqrstuvwxyz 0123456789

Helvetica Condensed Bold

ABCDEFGHIJKLMNOPQRSTUVWXYZ
abcdefghijklmnopqrstuvwxyz 0123456789

Helvetica Condensed Bold Oblique

ABCDEFGHIJKLMNOPQRSTUVWXYZ
abcdefghijklmnopqrstuvwxyz 0123456789

Helvetica Narrow

ABCDEFGHIJKLMNOPQRSTUVWXYZ
abcdefghijklmnopqrstuvwxyz 0123456789

Helvetica Narrow Oblique

ABCDEFGHIJKLMNOPQRSTUVWXYZ
abcdefghijklmnopqrstuvwxyz 0123456789

Helvetica Narrow Bold

ABCDEFGHIJKLMNOPQRSTUVWXYZ

abcdefghijklmnopqrstuvwxyz 0123456789

Helvetica Narrow Bold Oblique

ABCDEFGHIJKLMNOPQRSTUVWXYZ

abcdefghijklmnopqrstuvwxyz 0123456789

Joanna

ABCDEFGHIJKLMNOPQRSTUVWXYZ

abcdefghijklmnopqrstuvwxyz 0123456789

Joanna Italic

ABCDEFGHIJKLMNOPQRSTUVWXYZ

abcdefghijklmnopqrstuvwxyz 0123456789

Joanna Bold

ABCDEFGHIJKLMNOPQRSTUVWXYZ

abcdefghijklmnopqrstuvwxyz 0123456789

Joanna Bold Italic

ABCDEFGHIJKLMNOPQRSTUVWXYZ

abcdefghijklmnopqrstuvwxyz 0123456789

Letter Gothic

ABCDEFGHIJKLMNOPQRSTUVWXYZ

abcdefghijklmnopqrstuvwxyz 0123456789

Letter Gothic Slanted

ABCDEFGHIJKLMNOPQRSTUVWXYZ

abcdefghijklmnopqrstuvwxyz 0123456789

Letter Gothic Bold

ABCDEFGHIJKLMNOPQRSTUVWXYZ

abcdefghijklmnopqrstuvwxyz 0123456789

Letter Gothic Bold Slanted

ABCDEFGHIJKLMNOPQRSTUVWXYZ

abcdefghijklmnopqrstuvwxyz 0123456789

ITC Lubalin Graph Book

ABCDEFGHIJKLMNOPQRSTUVWXYZ

abcdefghijklmnopqrstuvwxyz 0123456789

ITC Lubalin Graph Book Oblique

ABCDEFGHIJKLMNOPQRSTUVWXYZ

abcdefghijklmnopqrstuvwxyz 0123456789

ITC Lubalin GraphDemi

ABCDEFGHIJKLMNOPQRSTUVWXYZ

abcdefghijklmnopqrstuvwxyz 0123456789

ITC Lubalin Graph Demi Oblique

ABCDEFGHIJKLMNOPQRSTUVWXYZ

abcdefghijklmnopqrstuvwxyz 0123456789

MariGold

ABCDEFGHIJKLMNOPQRSTUVWXYZ

abcdefghijklmnopqrstuvwxyz 0123456789

ITC MonaLisa-Recut

ABCDEFGHIJKLMNOPQRSTUVWXYZ

abcdefghijklmnopqrstuvwxyz 0123456789

NewCentury Schoolbook Roman

ABCDEFGHIJKLMNOPQRSTUVWXYZ
abcdefghijklmnopqrstuvwxyz 0123456789

NewCentury Schoolbook Italic

ABCDEFGHIJKLMNOPQRSTUVWXYZ
abcdefghijklmnopqrstuvwxyz 0123456789

NewCentury Schoolbook-Bold

ABCDEFGHIJKLMNOPQRSTUVWXYZ
abcdefghijklmnopqrstuvwxyz 0123456789

NewCentury Schoolbook Bold Italic

ABCDEFGHIJKLMNOPQRSTUVWXYZ
abcdefghijklmnopqrstuvwxyz 0123456789

Optima

ABCDEFGHIJKLMNOPQRSTUVWXYZ
abcdefghijklmnopqrstuvwxyz 0123456789

Optima Italic

ABCDEFGHIJKLMNOPQRSTUVWXYZ
abcdefghijklmnopqrstuvwxyz 0123456789

Optima Bold

ABCDEFGHIJKLMNOPQRSTUVWXYZ
abcdefghijklmnopqrstuvwxyz 0123456789

Optima Bold Italic

ABCDEFGHIJKLMNOPQRSTUVWXYZ
abcdefghijklmnopqrstuvwxyz 0123456789

Oxford

ABCDEFGHIJKLMNOPQRSTUVWXYZ

abcdefghijklmnopqrstuvwxyz 0123456789

Platino Roman

ABCDEFGHIJKLMNOPQRSTUVWXYZ

abcdefghijklmnopqrstuvwxyz 0123456789

Platino Italic

ABCDEFGHIJKLMNOPQRSTUVWXYZ

abcdefghijklmnopqrstuvwxyz 0123456789

Platino Bold

ABCDEFGHIJKLMNOPQRSTUVWXYZ

abcdefghijklmnopqrstuvwxyz 0123456789

Platino Bold Italic

ABCDEFGHIJKLMNOPQRSTUVWXYZ

abcdefghijklmnopqrstuvwxyz 0123456789

Stempel Garamond Roman

ABCDEFGHIJKLMNOPQRSTUVWXYZ

abcdefghijklmnopqrstuvwxyz 0123456789

Stempel Garamond Italic

ABCDEFGHIJKLMNOPQRSTUVWXYZ

abcdefghijklmnopqrstuvwxyz 0123456789

Stempel Garamond Bold

ABCDEFGHIJKLMNOPQRSTUVWXYZ

abcdefghijklmnopqrstuvwxyz 0123456789

Stempel Garamond Bold Italic

ABCDEFGHIJKLMNOPQRSTUVWXYZ
abcdefghijklmnopqrstuvwxyz 0123456789

Symbol

ΑΒΧΔΕΦΓΗΙΘΚΛΜΝΟΠΘΡΣΤΥςΩΞΨΖ
αβχδεφγηιφκλμνοπθρστυωξψζ 0123456789

Tekton Regular

ABCDEFGHIJKLMNOPQRSTUVWXYZ
abcdefghijklmnopqrstuvwxyz 0123456789

Times Roman

ABCDEFGHIJKLMNOPQRSTUVWXYZ
abcdefghijklmnopqrstuvwxyz 0123456789

Times Italic

ABCDEFGHIJKLMNOPQRSTUVWXYZ
abcdefghijklmnopqrstuvwxyz 0123456789

Times Bold

ABCDEFGHIJKLMNOPQRSTUVWXYZ
abcdefghijklmnopqrstuvwxyz 0123456789

Times Bold Italic

ABCDEFGHIJKLMNOPQRSTUVWXYZ
abcdefghijklmnopqrstuvwxyz 0123456789

Univers55

ABCDEFGHIJKLMNOPQRSTUVWXYZ
abcdefghijklmnopqrstuvwxyz 0123456789

Univers55 Oblique

ABCDEFGHIJKLMNOPQRSTUVWXYZ
abcdefghijklmnopqrstuvwxyz 0123456789

Univers 65Bold

ABCDEFGHIJKLMNOPQRSTUVWXYZ
abcdefghijklmnopqrstuvwxyz 0123456789

Univers65 Bold Oblique

ABCDEFGHIJKLMNOPQRSTUVWXYZ
abcdefghijklmnopqrstuvwxyz 0123456789

Univers45 Light

ABCDEFGHIJKLMNOPQRSTUVWXYZ
abcdefghijklmnopqrstuvwxyz 0123456789

Univers45 Light Oblique

ABCDEFGHIJKLMNOPQRSTUVWXYZ
abcdefghijklmnopqrstuvwxyz 0123456789

Univers57 Condensed

ABCDEFGHIJKLMNOPQRSTUVWXYZ
abcdefghijklmnopqrstuvwxyz 0123456789

Univers 57 Condensed Oblique

ABCDEFGHIJKLMNOPQRSTUVWXYZ
abcdefghijklmnopqrstuvwxyz 0123456789

Univers67 Condensed Bold

ABCDEFGHIJKLMNOPQRSTUVWXYZ
abcdefghijklmnopqrstuvwxyz 0123456789

TrueType フォント

Apple Chancery

ABCDEFGHIJKLMNOPQRSTUVWXYZ

abcdefghijklmnopqrstuvwxyz 0123456789

Arial

ABCDEFGHIJKLMNOPQRSTUVWXYZ

abcdefghijklmnopqrstuvwxyz 0123456789

Arial Italic

ABCDEFGHIJKLMNOPQRSTUVWXYZ

abcdefghijklmnopqrstuvwxyz 0123456789

Arial Bold

ABCDEFGHIJKLMNOPQRSTUVWXYZ

abcdefghijklmnopqrstuvwxyz 0123456789

Arial Bold Italic

ABCDEFGHIJKLMNOPQRSTUVWXYZ

abcdefghijklmnopqrstuvwxyz 0123456789

Chicago

ABCDEFGHIJKLMNOPQRSTUVWXYZ

abcdefghijklmnopqrstuvwxyz 0123456789

Geneva

ABCDEFGHIJKLMNOPQRSTUVWXYZ

abcdefghijklmnopqrstuvwxyz 0123456789

Hoefler Text

ABCDEFGHIJKLMNOPQRSTUVWXYZ

abcdefghijklmnopqrstuvwxyz 0123456789

HoeflerText Italic

ABCDEFGHIJKLMNOPQRSTUVWXYZ

abcdefghijklmnopqrstuvwxyz 0123456789

HoeflerText Black

ABCDEFGHIJKLMNOPQRSTUVWXYZ

abcdefghijklmnopqrstuvwxyz 0123456789

HoeflerText Black Italic

ABCDEFGHIJKLMNOPQRSTUVWXYZ

abcdefghijklmnopqrstuvwxyz 0123456789

Hoefler Ornaments



Monaco

ABCDEFGHIJKLMNOPQRSTUVWXYZ

abcdefghijklmnopqrstuvwxyz 0123456789

NewYork

ABCDEFGHIJKLMNOPQRSTUVWXYZ

abcdefghijklmnopqrstuvwxyz 0123456789

用語集

以下に説明されている用語の中には、エプソンプリンタ独自の用語で、一般的に使われている語意とは多少異なるものがあります。

アルファベット

- A** ACKNLG(アクノレッジ) データを正しく受け取ったことを知らせる信号。
ADSC アドビ文書構造化規約の意味。
- B** Byte(バイト) コンピュータやプリンタの中で扱う情報の単位。8ビットで構成されており、1バイトは通常1文字または1コードに対応している。
- C** CPU(Central Processing Unit/シーピーユー) プログラムを解読し、演算を行う中枢部のこと。
- D** DPI(Dots Per Inch/ディーピーアイ) 25.4mm〔1インチ〕幅に印字できるドット数を表す単位。解像度を示す単位として使用する。
- E** E²PROM(Electrical Erasable Programmable ROM/イーイーピーロム) 電氣的に内容を消去することができるPROMのこと。PROMを参照。
EPS Encapsulated PostScript Fileの略またはその拡張子。画像を保存する際のファイル形式の一つで、PostScriptプリンタで印刷する場合には、そのプリンタの解像度を活かした印刷が可能である。
ETカートリッジ トナーとドラムユニットを一体化したもの。
- I** IEEE インターフェイス(IEEE-488) IEEE(Institute of Electrical and Electronics Engineers)によって、デジタル機器の接続用標準バスとして定められているインターフェイス。同様なバスとして、GP-IB(General Purpose Interface Bus)やHP-IB(Hewlett-Packard Interface Bus)などがある。
IPアドレス ネットワーク上の住所のようなもの。各サイトに割り当てられるネットワークアドレス部と各サイト内で独自に割り振るホストアドレス部に分けることができる。
- J** JIS(Japanese Industrial Standard/ジス) 日本国内の文字コードや漢字コードを規定している、日本工業規格の略称。

2 進法(binary : バイナリ)

0と1の2つの数字だけを使用して、数値を数える体系。基数(数表現するために使う記号の数)は2になる。コンピュータシステムの全情報はバイナリ形式で処理される。バイナリの数字はビットと呼ばれる。0～255までの任意の数字は、8ビットの2進数で表現される(0～11111111)。

10 進法(decimal : デシマル)

数字の0、1、2、3、4、5、6、7、8および9を使用して、数値を数える体系のこと。基数は10になる。ごく一般的に使用される、数の数えかた。

16 進法(Hexadecimal : ヘキサデシマル、Hex と略される)

10進法の0～9までは10進法と同じ数字を使い、10～15をA～Fのアルファベット文字で表現して、数値を数える体系で、基数は16になる。ふつう16進数の数の表記では、数字の末尾にHまたはhを付ける(例:0AHは、10進数の10に相当します)。プログラムなどでおもに使用される数えかたで、0～255の数は2桁の16進数で表現できる(0H～FFH)。

付録の英数カナ文字コード表などでは、たとえば文字コード0AHの文字(LF文字)は、横軸の0と縦軸のAが合わさる位置に配置される。ただし、EPSON JIS83漢字横書き、縦書きの両セットの表では、縦軸と横軸の関係が逆になる。

アイウエオ

- ア** アウトラインフォント
数式によって定義されているフォント。アウトラインフォントではサイズや方向など、文字の属性を変更することができる。
- アーカイブ
複数のファイルを一つにまとめ保管すること。
- アプリケーションソフトウェア
コンピュータ上で動作する、実際の業務や作業をするためのソフトウェア。ワードプロセッサや表計算ソフトウェア。通常の印刷は、アプリケーションソフトウェアを使用して行う。
- イ** インターフェイス
コンピュータとプリンタとの間の接続のために使用するハードウェアやソフトウェア。パラレルインターフェイスはデータを1文字、あるいは一度にデータを1コード(8ビット)ずつ送信する。シリアルインターフェイスは、データを一度に1ビットずつ送信する。
- インターフェイスケーブル
コンピュータとプリンタをインターフェイスで接続するケーブル。
- インターフェイスコネクタ
インターフェイスケーブルを差し込む端子。
- エ** 液晶ディスプレイ
液晶板を使用した表示装置。本機では操作パネルに使用されている。
- エラーメッセージ
液晶ディスプレイに表示される異常状態のメッセージのこと。
- オ** オプション
利用者が自由に選択して購入できる部品のこと。本書では、別売りのプリンタ関連用品を意味する。
- キ** 給紙
用紙をプリンタに供給すること。
- ケ** ゲートウェイ
コンピュータやソフトウェア、プロトコルなどを相互に変換して、受け渡しするためのハードウェアやソフトウェア。
- サ** サブネット
IPアドレスに含まれるネットワークアドレスをさらに分割したものの。サブネットを使用することによって同一グループ内の多数のネットワークコンピュータの中から管理するネットワークコンピュータを限定して管理することができる。
- サブネットマスク
IPアドレスからサブネットのネットワークアドレスを割り出すときに使用するフィルターのようなもの。

- ① 初期設定 プリンタの電源をオンにしたり、プリンタを初期化したときに有効になる設定。プリンタの工場出荷時設定と同じ。

書体 明朝、ゴシックなどの文字のデザイン。

- ② スクリーンフォント コンピュータの画面上に表示するためのフォント。プリンタが持っているプリンタフォントを使用して印刷する場合に、画面上の表示と印刷結果を同様にするためには、コンピュータ内にプリンタフォントに対応したスクリーンフォントをインストールする必要がある。

ステータスシート プリンタの設定状態を印刷した用紙。

- ③ ダウンロード ファイルを転送すること。本書では、コンピュータからPostScriptプリンタへファイルを出力する事を意味する。

- ④ 坪量 用紙の厚さを表す単位(1平方メートル/グラム)。

- ⑤ 定型用紙 JISなどの規格で定められた大きさの用紙(A4、B5 など)。

定着器 用紙上のトナーを熱と圧力で定着させる機構。

ディレクトリ 大量のファイルを整理および管理するために考え出された概念。ディレクトリ名は、記憶装置(ハードディスクやCD-ROM など)のどこにファイルが記憶されているかをしめす「住所」のような働きをする。

デバイス CPUに接続する全てのハードウェア装置の意味。

- ⑥ トナー 印刷のために用紙に定着させる炭素粉末。

ドライブ CD-ROM、ハードディスク、フロッピーディスクなどの駆動装置。Windowsの場合、管理のために各ドライブにアルファベットを割り振りドライブ名としている。

- ⑦ 排紙 用紙をプリンタから排出すること。

排紙トレイ プリンタから排出された用紙を受けるところ。

バイナリ 2進法を参照。

バッファ 一時的にデータを記憶させておくメモリ。

パネル設定 操作パネルで行う、プリンタ機能の設定。

ハーフトーン 印刷物上の色の階調表現のこと。点の大きさや並びかたで濃淡を表現する。

パラレルインターフェイス コンピュータからプリンタへデータを転送する際に、データを8ビットずつ転送する方式。

パリティチェック データ転送の際に起きるエラーのチェック。

- ④ ビット 1 バイナリディジット(0 または 1)。プリンタやコンピュータによって使用される最小単位。

ビットマップフォント
ドット(点) の集合体として記憶されているフォント。アウトラインフォント参照。
- ⑦ フォーマット ハードディスクやフロッピーディスクなどを利用するOSにあわせて初期化すること。

フォルダ ディレクトリと同義語。画面上ではディレクトリといわずフォルダと呼ばれる場合が多い。

フォント 書体のこと。

フォント ROM モジュール
各種フォントが内蔵された ROM モジュール。

フォントキャッシュ プリンタで内部的に生成した文字(フォント) をプリンタのメモリに記憶する機能。

プリンタドライバ アプリケーションソフトウェアのコマンドを、プリンタで使用されるコマンドに変換するソフトウェア。

プリンタフォント プリンタが保持しているフォント。プリンタフォントを使用することでコンピュータからプリンタに送るデータ量が減少し、印刷速度が向上する。

プロトコル 通信制御のために使われる、信号をやりとりするときの決まりごと。
- ⑧ ページプリンタ ページ単位で印刷する方式のプリンタ。
- ⑨ ホストコンピュータ ネットワークシステムの中心になるコンピュータ。

ポート コンピュータとプリンタなどの周辺機器を接続するための接続口。パラレルポートやシリアルポートなどがある。

ポーレート データ転送の速度を示す尺度。コンピュータとプリンタの間で、シリアルインターフェイスを設定するとき使用する。
- ⑩ メモリ 情報を保存するために使用される記憶装置。プリンタに装備されているメモリは、プリンタの動作をコントロールするための情報を入れたり(この情報の変更はできません) コンピュータからプリンタに送られるデータ(例えばダウンロードフォントやグラフィックス) を一時的に保存するために使用される。E²PROM、RAM および ROM 参照。
- ⑪ ローカルプリンタ コンピュータのポートと直接インターフェイスケーブルで接続されているプリンタを意味する。

索引

索引

参照ページがSxxとなっているものは「セットアップガイド」の該当ページを示します。数字のみのものは本書中のページを示します。

数字

#8238 96

アルファベット

- A ACKハバ 74
- Adobe Type Connection 65
- Adobe Type Manager S39
- ATM S39
- C CPU 152
- E EPS 51
- EPSON PS Printer Utility 56
- Ethernetボード 98
- ETカートリッジ 86, 98
- F FAXインフォメーション 141
- FILE 38
- G Gatewayアドレス 74
- H HDDユニットのテスト 78
- HDDユニットのフォーマット 78
- HDDランプ 68
- I I/Oタイムアウト 74
- IPアドレス 74
- J J-3100 96
- L LPA3ETC4 98
- LPCBN1 98
- LPDC6 97
- LPPSHD3 98
- LPPSNWIF1 98
- LPT 38
- LPUC1 97
- LPYC5 97
- O OHPシート 12
- OHPシートへの印刷 12

- P PC-9801 96
- PC-9821 96
- PC-98NX 96
- PostScriptエラー 48
- PostScriptエラー情報の印刷 ... 24, 48
- PostScriptオプションダイアログ 44
- PostScriptジョブ 51
- PostScriptダイアログ 23
- PostScriptタイムアウト 24
- PostScriptの出力形式 23
- PostScriptヘッダー 23
- PostScriptレベル 51
- PPDファイル 34, 53
- PRCB4N 96
- PRCB5N 96
- PRN 38
- PSファイルのダウンロード 63
- PSメニュー 73
- R RAM 152
- RIT 22, 48, 64, 74
- S Subnetマスク 74

アイウエオ

- ア アスキー 51
- 厚紙への印刷 10
- アプリケーション対応ファイル ... 33, 52
- イ 印刷位置補正 56, 64
- 印刷可能領域 4, 150
- 印刷時間の設定 47
- 印刷ダイアログ 46
- 印刷できる用紙 2
- 印刷濃度の調整 88
- 印刷の中止方法 29, 49
- 印刷の手順 14, 42
- 印刷の向きの設定 17, 43
- 印刷範囲の設定 - ページ - 46
- 印刷保証領域 4, 149
- 印刷枚数表示 56, 78
- インターネット・パソコン
通信サービス 141
- インターフェイスボード 98
- インターフェイスボードの取り付け ... 100

| | | | | | |
|---|------------------------|--------|----------------|---------------------|----------------|
| ウ | 上カセット..... | S3 | 出力先..... | 46 | |
| | 上カセットへの用紙のセット..... | S11, 6 | ジョウタイムニュー..... | 74 | |
| | ウォーターマークダイアログ..... | 27 | 初期化..... | 56, 81 | |
| | ウォームアップ時間..... | 145 | 消費電力..... | 151 | |
| エ | エプソンFAXインフォメーション..... | 141 | ジョブタイムアウト..... | 24, 56 | |
| | エプソンインフォメーションセンター.. | 141 | シヨールーム..... | 141 | |
| | エラー解除スイッチ..... | 69 | ス | スタートページの印刷..... | 56, 73 |
| | エラー解除ランプ..... | 68 | | スタンバイモード..... | 56 |
| | エラー設定ダイアログ(Mac)..... | 48 | | ステータスシートの印刷..... | 56, 75, 82 |
| | エラーの印刷..... | 48, 77 | | ステータスメッセージ一覧..... | 132 |
| | エラーの自動解除..... | 64, 78 | | スプール..... | 40 |
| | エラーハンドラー..... | 56 | セ | 精密ビットマップアライメント..... | 44 |
| | エラーメッセージ一覧..... | 130 | | 接続先の設定..... | 37 |
| オ | オプション..... | 96 | | 設定項目スイッチ..... | 69 |
| | オプション装着後の設定..... | 111 | | 設定実行スイッチ..... | 69 |
| | オンラインスイッチ..... | 69 | | 設定値スイッチ..... | 69 |
| | オンラインランプ..... | 68 | | 設定メニュースイッチ..... | 69 |
| カ | 外観仕様..... | 152 | | 設定用スイッチ..... | 69 |
| | 外形寸法..... | 152 | | 節電モードの設定..... | 64 |
| | 解像度..... | 19 | | 専用キャビネット..... | 98 |
| | 拡大/縮小印刷..... | 20, 43 | ソ | 操作パネル..... | 67 |
| | 稼動音..... | 145 | | 操作パネルでの設定方法..... | 70 |
| | 紙詰まり..... | 133 | | 増設メモリ..... | 97 |
| | カラー設定ダイアログ..... | 47 | | 外枠線の印刷..... | 47 |
| | 環境使用条件..... | 151 | | ソフトリセット..... | 81 |
| | 官製ハガキ..... | 7 | タ | タイムアウト..... | 24, 39 |
| | カードの取り付け..... | 100 | | 大容量カセットユニット..... | 97 |
| キ | 機能設定用PSファイル..... | 64 | | ダウンロード..... | 63 |
| | 旧機種用プリンタ記述ファイル... .. | 34, 53 | ツ | 通常モード..... | 72 |
| | 給紙選択スイッチ..... | 69 | | 通信販売..... | 99 |
| | 給紙選択モード..... | 79 | テ | 定格電圧..... | 151 |
| | 給紙装置の優先順位..... | 3 | | ディスクのテスト..... | 78 |
| | 給紙方法の設定..... | 17, 46 | | ディスクのフォーマット..... | 78 |
| | キュウシメニュー..... | 73 | | 定着器..... | S3 |
| | 給紙ローラ..... | 89 | | 適合コネクタ..... | 153 |
| | 境界線の印刷..... | 18, 47 | | テキストスムージング..... | 44 |
| ク | グラフィックスダイアログ..... | 19 | | テストメニュー..... | 75 |
| | グラフィックススムージング..... | 44 | | デバイスオプションダイアログ..... | 21 |
| コ | コントローラ基本仕様..... | 152 | | 電機関係仕様..... | 151 |
| サ | サポートのご案内..... | 141 | | 転送形式..... | 153 |
| シ | 下カセット..... | 97 | | データランプ..... | 68 |
| | ジドウエラーカイジョ..... | 78 | ト | 同期方法..... | 153 |
| | シフトスイッチ..... | 69 | | 特殊用紙への印刷..... | 7 |
| | ジャムリカバリ..... | 56, 77 | | トナーセーブの設定..... | 21, 48, 64, 74 |
| | 周波数..... | 151 | | トレイ紙サイズスイッチ..... | 3 |
| | 重量..... | 152 | | トレイ切替え..... | 22 |

| | | | | | |
|---|------------------|--------|---|------------------|--------|
| ネ | ネットワークメニュー | 74 | | プリンタの接続先の設定 | 37 |
| ハ | 排紙方法 | 147 | | プリンタ名の設定 | 64 |
| | 排紙容量 | 147 | | プリンタメモリ | 21 |
| | バイナリ | 51 | | プリンタリセット | 56 |
| | ハガキへの印刷 | 7 | | プリントオプション | 44 |
| | パソコンスクール | 142 | | プリント速度 | 145 |
| | バックグラウンド印刷ダイアログ | 47 | | プリント方式 | 145 |
| | パネルメッセージ一覧 | 130 | | フロッピーディスクをご希望の方は | 144 |
| | パラレルインターフェイスケーブル | 96 | へ | ヘルプの使い方 | 140 |
| | パラレルインターフェイス仕様 | 153 | | ページエラーの回避 | 77 |
| | パラレルメニュー | 74 | | ページ属性ダイアログ | 43 |
| | ハンドシェイク | 153 | ホ | ポート | 56 |
| | ハードディスクの書き込みテスト | 64 | | 保護具 | S9 |
| | ハードディスクユニット | 98 | | 保守サービス | 142 |
| | ハードディスクユニットの取り付け | 100 | | 保存形式の選択 | 51 |
| | ハーフトーンの設定 | 19, 22 | × | メモリ | 97 |
| ヒ | ピアトゥピア | S29 | | メモリの取り付け | 100 |
| | ビジュアル効果 | 44 | | メンテナンス | 85 |
| | 表示言語の選択 | 77 | | メンテナンスメニュー | 77 |
| | 表紙ダイアログ | 47 | | メンテナンスモード | 76 |
| | 表紙の印刷 | 47 | モ | 文字仕様 | 145 |
| | 標準トレイ | S3 | ユ | ユニバーサルカセットユニット | 97 |
| | 標準トレイの用紙タイプ | 48 | ヨ | 用紙カセット | 97 |
| | 標準トレイへの用紙のセット | S12, 5 | | 用紙カセットユニット | 97 |
| フ | ファイルのダウンロード | 63 | | 用紙が詰まったときには | 133 |
| | ファイルへの出力方法 | 31, 50 | | 用紙切れの処理 | 48 |
| | ファイル保存ダイアログ | 48 | | 用紙サイズチェック | 22, 48 |
| | ファーストプリント | 145 | | 用紙サイズと給紙方法 | 3 |
| | フィールドセンター | 巻末 | | 用紙サイズの検知 | 48, 78 |
| | 封筒への印刷 | 9 | | 用紙サイズの設定 | 16 |
| | フォアグラウンド | 47 | | 用紙種類の設定 | 18 |
| | フォント | 56 | | 用紙仕様 | 147 |
| | フォントキャッシュ | 21, 56 | | 用紙設定ダイアログ | 43 |
| | フォントダイアログ | 25 | | 用紙ダイアログ | 16 |
| | フォントデータ | 51 | | 用紙について | 2 |
| | フォントの置き換え | 25 | | 用紙の設定 | 56, 73 |
| | フォントの送信方法 | 26 | | 用紙の保管 | 4 |
| | フォントリストの印刷 | 75 | | 用紙容量 | 147 |
| | フォーマット | 51 | | 余白の編集 | 17 |
| | 部数の設定 | 17, 46 | ラ | ラベル紙 | 11 |
| | 普通紙 | 2 | | ラベル紙への印刷 | 11 |
| | プリンタ記述ファイル | 34, 53 | | ラッチ | S3 |
| | プリンタポート | 38 | | ランプ | 68 |
| | プリンタの運搬 | 93 | リ | リセットモード | 80 |
| | プリンタの固有機能ダイアログ | 48 | レ | レイアウトダイアログ | 47 |
| | プリンタの仕様 | 145 | | レイアウトの設定 | 16, 47 |
| | プリンタの清掃 | 92 | | | |

フロッピーディスク申込書

エプソンディスクサービス係 行

申込先 郵送: 〒150-0002 東京都渋谷区渋谷2-16-1 日石渋谷ビル8F

FAX: 03-5778-6320

下記事項をご記入の上、郵送またはFAXにてお申し込みください。

< 送付先 > 申込日 年 月 日

| | | | | |
|-----|------|------|--|-----------------------------|
| 送付先 | ご住所 | 〒 | | 郵便振替払込金受領書の コピーを貼ってください。 |
| | 会社名 | | | |
| | 部署名 | | | |
| | フリガナ | | | |
| | 氏名 | | | |
| | 連絡先 | TEL: | | |
| | FAX: | | | |

< 価格(消費税込み) >

| 使用環境 | 注文番号 | LP-8400PS3 |
|------------------------------------|-------|------------|
| 3.5インチ1.25MB Windows95/98 98環境用 | 9598 | ¥2,369 |
| 3.5インチ1.44MB Windows95/98 DOS/V環境用 | 95DV | ¥2,369 |
| 3.5インチ1.44MB WindowsNT3.51環境用 | NT351 | ¥1,751 |
| 3.5インチ1.44MB WindowsNT4.0環境用 | NT40 | ¥2,369 |
| 3.5インチ1.44MB Macintosh環境用 | MAC | ¥1,751 |

< 希望ディスク >

ご使用のプリンタと希望される商品に 印を付けてください。
またご使用のプリンタの製品シリアルNo. も忘れずにご記入ください。

| | | | |
|------------|-------|------|-----------|
| LP-8400PS3 | 9598 | 95DV | 製品シリアルNo. |
| | NT351 | NT40 | MAC |

本申込書に、ディスクなどに関するご質問をご記入いただきましても、対応致しかねますのでご了承ください。

| | |
|-------|--|
| 当社処理欄 | |
|-------|--|

修理依頼票

| | | | | | | | | | | |
|---------|-------------------------------------|--|--|--|--|--|--|--|--|--|
| 機種名 | 製造番号 | | | | | | | | | |
| お買上店名 | お買上日 年 月 日 | | | | | | | | | |
| 修理品への添付 | 保証書 ケーブル(種類:) トナーカートリッジ () () | | | | | | | | | |

| | |
|----------------------|------------------------------------|
| 発生の日時/頻度について、ご記入ください | |
| 初めて故障した日時 | 年 月 日 |
| 故障が発生する時 | 電源ON時・使用開始直後・使用開始後 分/時間してから・電源OFF時 |
| 故障頻度 | 使用開始時のみ・いつも・ときどき(時間/日に回)・まれ(週間に回) |

| | |
|-----------------------------------|----------|
| 自己診断(ステータスシートの印刷)での結果について、ご記入ください | |
| ステータスシートの印刷 | 良好・異常() |

| | |
|---|--|
| 故障内容について、文字/イラストなど、具体的にご記入ください | |
| <p>お願い: 印刷結果に関する故障は、印刷サンプルを添付してください。用紙によって発生する場合は該当紙の添付をお願いします。また、特定のファイルで現象が発生する場合、差し支えなければ、フロッピーディスクにて添付してください。</p> | |

| | |
|------------------------|-------------------------------------|
| お客様のコンピュータについて、ご記入ください | |
| コンピュータ | メーカー名 機種 |
| メモリ | 標準 MByte+増設 MByte(メーカー 型番)=合計 MByte |
| インターフェイス | パラレル・双方向パラレル・SCSI・シリアル・その他() |
| 接続ケーブル | メーカー名: |

| | |
|----------------------|----------------------------|
| 故障発生時のソフトウェアをご記入ください | |
| OS | Windows 98 (メーカー Ver.) |
| | Windows 95 (メーカー Ver.) |
| | Windows NT4.0 (メーカー Ver.) |
| | Windows NT3.51(メーカー Ver.) |
| | 漢字Talk (メーカー Ver.) |
| | ネットワーク (メーカー Ver.) |
| | その他 (メーカー Ver.) |
| ドライバ | メーカー ドライバ名 Ver. |
| アプリケーション | メーカー Ver. |
| | メーカー Ver. |
| 一日の使用時間/印字あるいは取り込み枚数 | 時間/ 枚(用紙サイズ) |

| | |
|-------------|--------------------|
| フリガナ お名前 | 電話番号 TEL FAX |
| ご住所 〒 - | お客様IDコード(取得済みの方のみ) |

*保証期間中の修理依頼については、必ず保証書を添付してください。

Adobe、Adobeロゴ、Adobe Type Manager、ATM、PostScript、AldusおよびPageMakerはAdobe Systems Incorporated (アドビシステムズ社)およびその子会社の各国での登録商標または商標です。

PC-8800/9800シリーズ、PC98-XA/XL/XL2/RL/LT/DO、PC-9801LV/LX/LS/Nシリーズ、PC-9821シリーズ、PC-H98、PC-98NXシリーズは日本電気株式会社の商標です。

J-3100シリーズは株式会社東芝の商標です。

IBM PCおよびIBMはInternational Business Machines Corporationの商標または登録商標です。

Appleの名称、Macintosh、Power Macintosh、AppleTalk、LocalTalk、EtherTalk、漢字Talk、QuickDraw、TrueTypeはApple Computer, Inc.の登録商標または商標です。

Microsoft、WindowsおよびWindowsNTは米国マイクロソフトコーポレーションの米国およびその他の国における登録商標です。

NetWareは米国ノベル社の米国での登録商標です。

Helvetica、Helvetica Narrow、TimesおよびPalatinoはLinotype AGおよび関連会社の登録商標です。

ITC Avant Garde、ITC Bookman、ITC Zapf ChanceryおよびITC Zapf DingbatsはInternational Typeface Corporationの登録商標です。

そのほかの製品名は各社の商標または登録商標です。

本製品を日本国外へ持ち出す場合のご注意

本製品(ソフトウェアを含む)は日本国内仕様のため、本製品の修理・保守サービスおよび技術サポートなどの対応は、日本国外ではお受けできませんのでご了承ください。また、日本国外ではその国の法律または規制により、本製品を使用できないことがあります。このような国では、本製品を運用した結果罰せられることがあります。当社といたしましては一切責任を負いかねますのでご了承ください。

電波障害自主規制について - 注意 -

この装置は、情報処理装置等電波障害自主規制協議会(VCCI)の基準に基づくクラスB情報技術装置です。この装置は、家庭環境で使用することを目的としていますが、この装置がラジオやテレビジョン受信機に近接して使用されると、受信障害を引き起こすことがあります。取扱説明書に従って正しい取り扱いをしてください。本装置の接続において指定ケーブルを使用しない場合、VCCIルールの限界値を越えることが考えられますので、必ず指定されたケーブルを使用してください。

瞬時電圧低下について

本装置は、落雷等による電源の瞬時電圧低下に対し不都合が生じることがあります。電源の瞬時電圧低下対策としては、交流無停電電源装置等を使用されることをお勧めします。(社団法人日本電子工業振興協会のパーソナルコンピュータの瞬時電圧低下対策ガイドラインに基づく表示)

漏洩電流自主規制について

この装置は、社団法人日本電子工業振興協会のパソコン業界基準(PC-11-1988)に適合しております。

電源高調波について

この装置は、高調波抑制対策ガイドラインに適合しております。

国際エネルギースタープログラムについて

当社は国際エネルギースタープログラムの参加事業者として、本製品が国際エネルギースタープログラムの基準に適合していると判断します。

ご注意

- (1)本書の内容の一部または全部を無断転載することは固くお断りします。
- (2)本書の内容については、将来予告なしに変更することがあります。
- (3)本書の内容については、万全を期して作成いたしました。万が一不審な点や誤り、記載漏れなど、お気づきの点がありましたらご連絡ください。
- (4)運用した結果の影響については、(3)項にかかわらず責任を負いかねますのでご了承ください。
- (5)本製品がお客様により不適当に使用されたり、本書の内容に従わずに取り扱われたり、またはエプソンおよびエプソン指定の者以外の第三者により修理・変更されたこと等に起因して生じた障害等につきましては、責任を負いかねますのでご了承ください。
- (6)エプソン純正品および、エプソン品質認定品以外のオプションまたは消耗品を装着し、それが原因でトラブルが発生した場合には、保証期間内であっても責任を負いかねますのでご了承ください。この場合修理等は有償で行います。