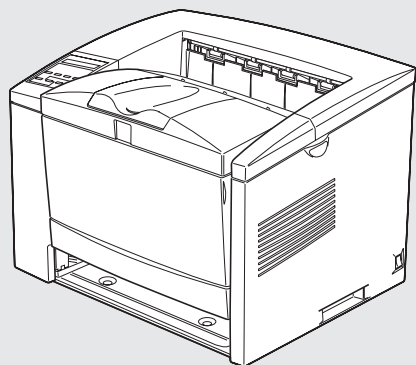


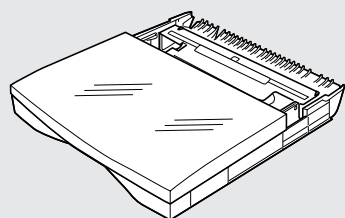
同梱物の確認

箱を開けていただきましたら、まず以下の内容物がすべて揃っているか確認してください。同梱品に不足しているもの、損傷しているものがございましたら、お買い求めいただいた販売店までご連絡ください。

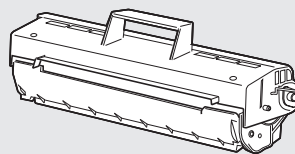
プリンタ本体



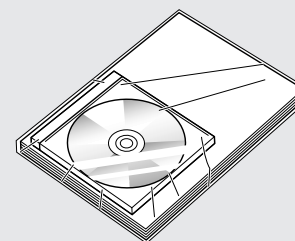
用紙カセット



ETカートリッジ



ドキュメントパック

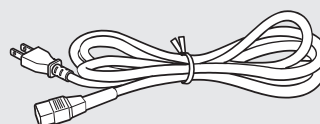


お客様情報カード

用紙サイズラベル

名刺フォルダ

電源ケーブル

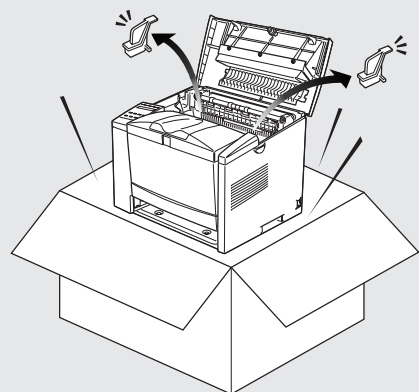


- セットアップガイド
- ユーザーズガイド
- ESC/Page
プリンタソフトウェア CD-ROM

はじめにお読みください

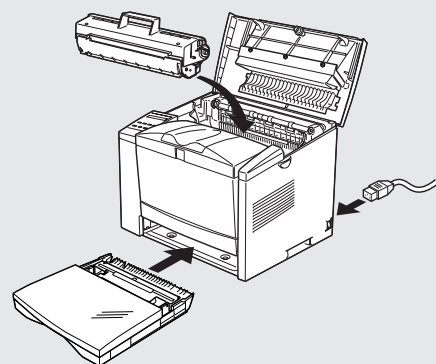
この度は、EPSON LP-8600F/8400F/8300Fをお買い上げいただき誠にありがとうございます。本書は、同梱品のご案内、開梱から印刷までの手順、保護具の取り外しについて説明しています。

1 同梱品の確認と保護具の取り外し



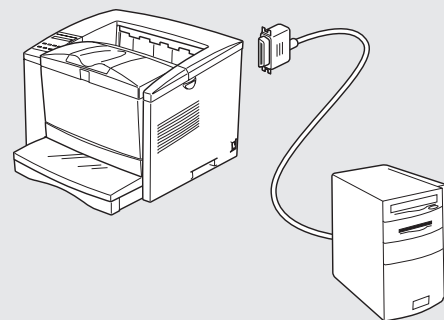
本書裏面

2 プリンタ本体のセットアップ



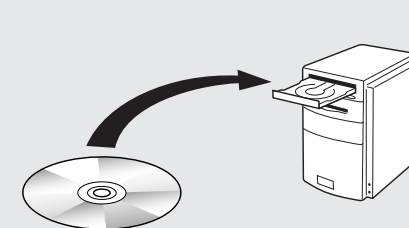
- オプションの装着
- オプションの取扱説明書
- ユーザーズガイド
- ETカートリッジのセット
- 用紙のセット
- 電源の接続
- セットアップガイド

3 コンピュータとの接続



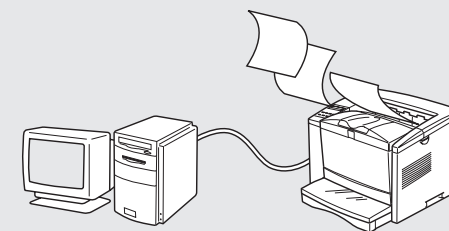
- コンピュータとの接続
- セットアップガイド

4 プリンタドライバのインストール



- プリンタドライバのインストール
- ネットワークプリンタのセットアップ
- 印刷前の準備について
- セットアップガイド

5 印刷の設定と実行

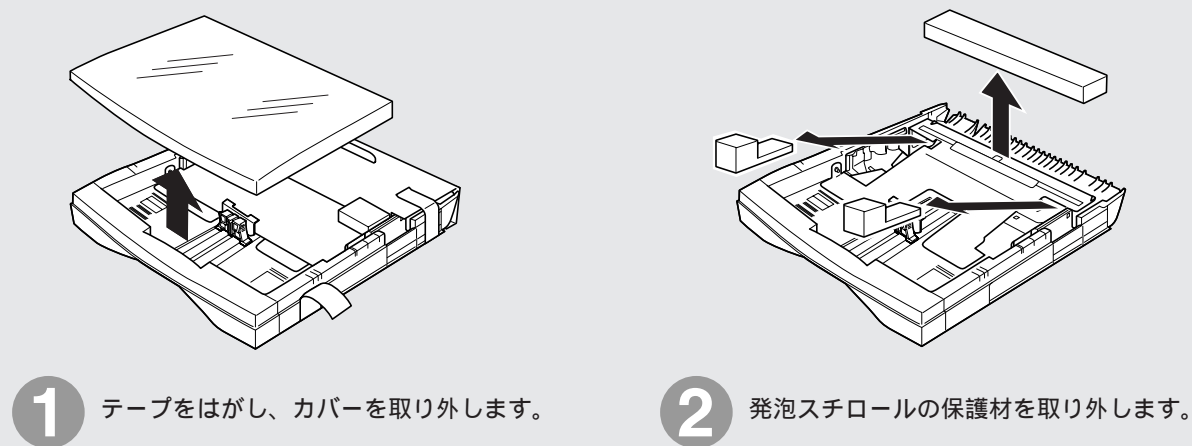
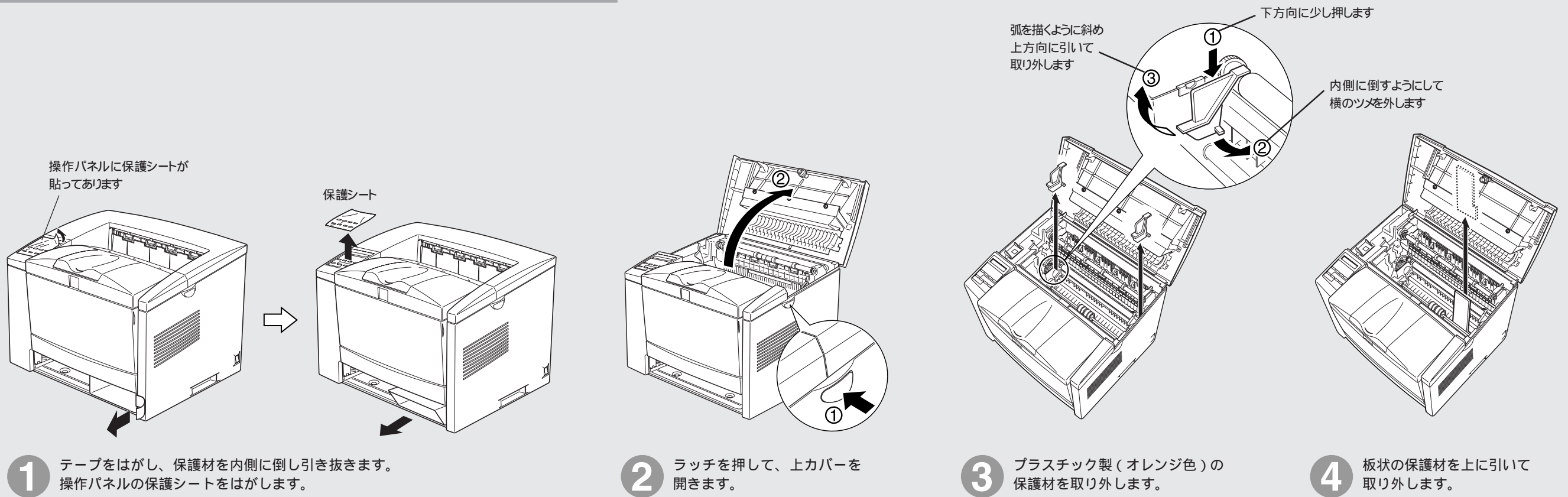


印刷の方法やユーティリティについてプリンタに関する詳細についてはユーザーズガイドをご覧ください。

箱を開けてから印刷までの大きな流れをご説明いたします。まず、本書裏面を参照して保護具を取り外します。その後は、セットアップガイドを参照して印刷するための準備を進めてください。

印刷までの手順

保護材の取り外し - プリンタ本体 -



保護材の取り外し - 用紙カセット -