

EPSON 箱を開けてから印刷まで

- 開梱時にお読みください -

このたびはEPSON製品をお買い上げいただき、誠にありがとうございます。

このシートは、プリンタの箱を開けてから印刷するまでの流れを簡単に説明しています。裏面では、同梱品のご案内と保護具の取り外しについて説明しています。

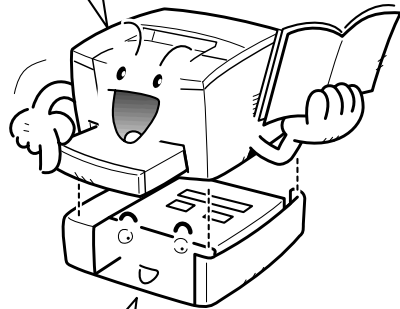
1 同梱物を確認して、保護具を取り外します。

☞ 裏面をご覧ください。

2 オプションを取り付けます。

オプションを取り付けない場合は、3へ

増設メモリやローカセットユニットなどのオプションを購入された場合は、まずオプションを取り付けてください。



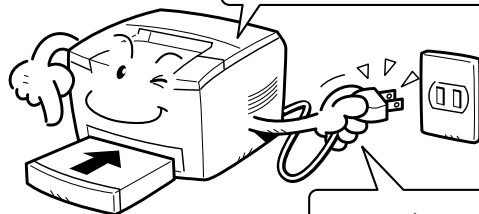
取り付け方は、オプションの取扱説明書を参照してください。

増設メモリの取り付けについては、プリンタ本体の取扱説明書を参照してください。

3 用紙をセットして、電源ケーブルを接続します。

☞ 取扱説明書をご覧ください。

用紙トレイを取り付けて、用紙をセットしてください。



電源ケーブルをコンセントに接続してください。

ETカートリッジと感光体ユニットは、プリンタ本体にすでに取り付けられています。

4 コンピュータと接続します。

接続ケーブル(別売)はご利用の環境によって異なりますので、別途ご用意ください。

☞ 取扱説明書をご覧ください。

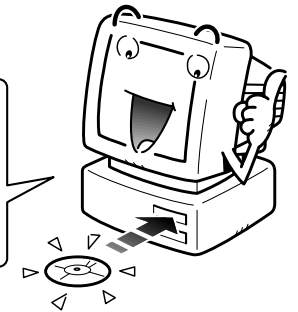


コンピュータと接続してください。

5 ソフトウェアをインストールします。

ご利用の環境によってインストールするソフトウェアが異なります。取扱説明書に記載されている手順に従ってインストール作業を行ってください。

同梱のソフトウェアCD-ROMを使ってプリンタドライバをインストールしてください。



ポイント Windows98でUSB接続をご利用になる場合は、必ず取扱説明書の手順でデバイスドライバとプリンタドライバをインストールしてください。

6 印刷してみましょ。

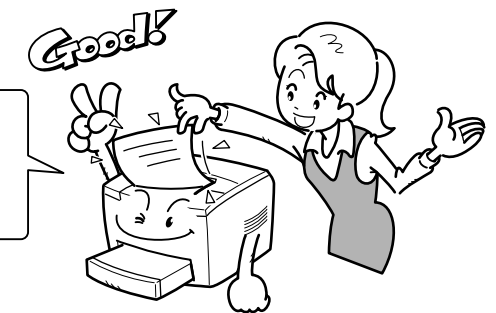
ソフトウェアが正常にインストールできたか、プリンタとコンピュータが正しく接続されているかを確認するために、ステータスシートの印刷を試みましょう。

☞ 取扱説明書をご覧ください。

印刷できない!?

取扱説明書の「困ったときは」を参照してください。

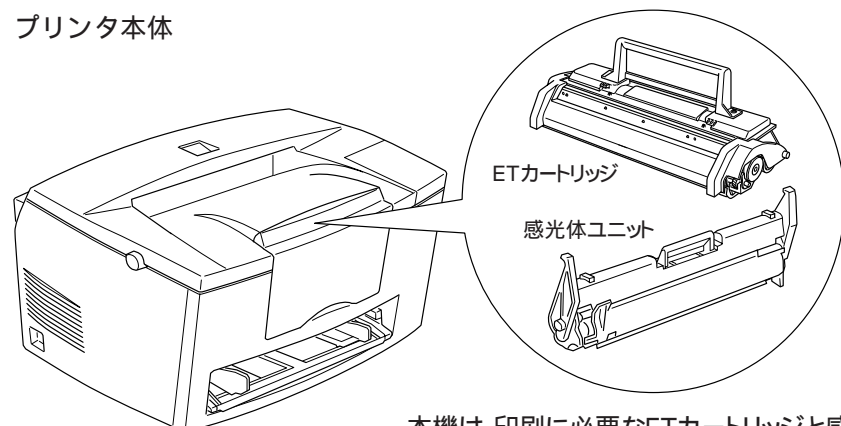
セットアップが完了したら印刷してみましょ。



梱包内容の確認

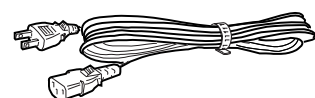
箱を開けたら、まず以下の内容物がすべて揃っているか確認してください。また、それぞれに損傷がないことを確認してください。万が一不足しているもの、損傷しているものがありましたら、お買い求めいただいた販売店、またはお近くのエプソンインフォメーションセンターにお問い合わせください。エプソンインフォメーションセンターのお問い合わせ先は、取扱説明書の裏表紙に掲載しています。

プリンタ本体

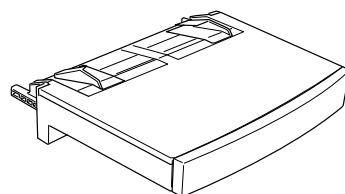


本機は、印刷に必要なETカートリッジと感光体ユニットを本体にセットした状態で出荷しています。

電源コード



用紙トレイ



取扱説明書

EPSON LP-800SプリンタソフトウェアCD-ROM

保証書

プリンタの修理を依頼されるときに必要です。記載事項をご確認の上、大切に保管してください。

お客様ご愛用カード

お客様に情報やご連絡を差し上げる際に使用しますので、必ずご返送ください。

フォント請求ハガキ

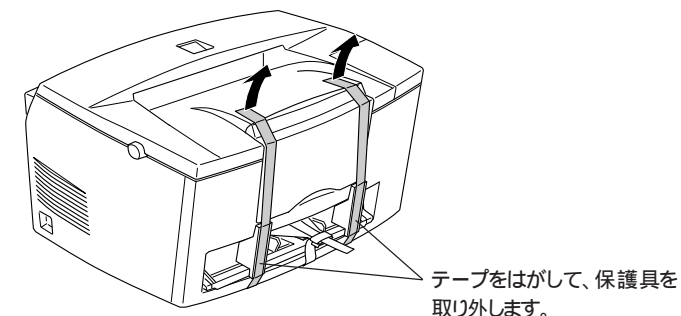
本製品には、プリンタとコンピュータを接続するためのインターフェースケーブルは同梱されていません。ご利用の環境によっては、接続できるインターフェースケーブルが異なるため、取扱説明書を参照して別途用意してください。

保護具の取り外し

輸送用の保護具を取り外します。

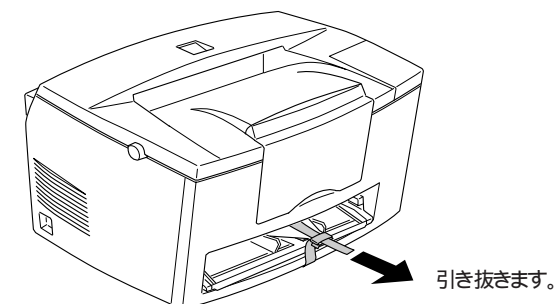
1

プリンタ上面からテープをはがし、保護具を取り外します。



2

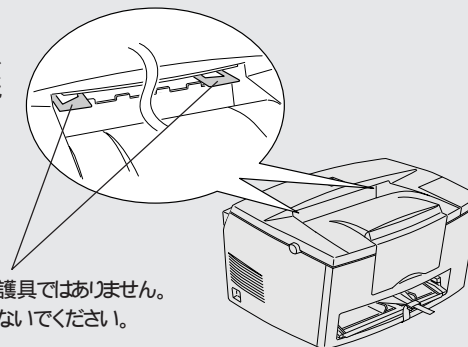
用紙トレイ挿入口から出ている保護具を手前に引き抜きます。保護具を取り外すためには、多少強く引っ張る必要があります。



注意

- 保護具は必ず手前から引き抜いてください。ETカートリッジと感光体ユニットを取り外して内部から保護具を取り外すと、プリンタ内部を傷付けるおそれがあります。
- プリンタの上部は排紙口です。排紙サポート(シート状のプラスチック製パーツ)が、この排紙口の左右両側に付いています。このパーツは取り外さないでください。

これは保護具ではありません。取り外さないでください。



プリンタ内部に保護具はありません。ETカートリッジと感光体ユニットがすでに取り付けられています。