

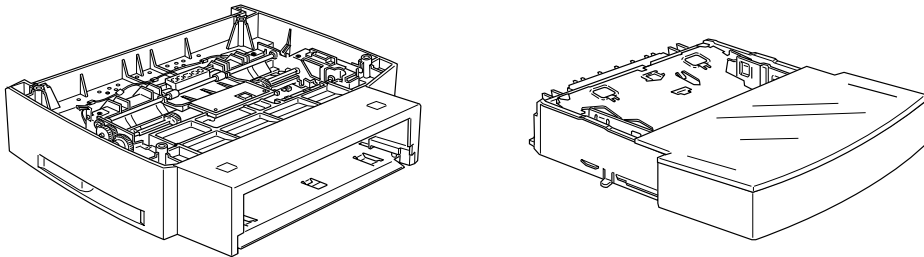
エプソンページプリンタ用

ロアーカセット

型番 : LPA4LC3

このたびは、エプソンページプリンタ用「ロアーカセット」をお買い上げいただき、誠にありがとうございます。

梱包箱を開けましたら、以下のものがそろっていること、内容物に損傷の無いことをお確かめください。



- A4サイズ専用です。
- 最大500枚までセットできるカセットユニットです。
- 万一、付属品の不足や不良がございましたら、お手数ですがお買い求めいただいた販売店、またはお近くのエプソンフィールドセンターまでご連絡ください。

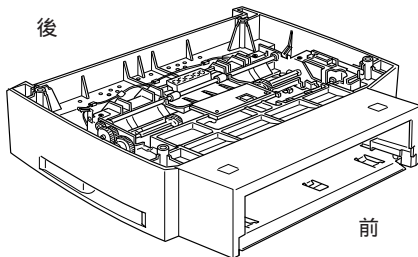
カセットユニットの設置方法

1

プリンタの電源スイッチをオフにし、電源ケーブル、インターフェースケーブルをプリンタから外します。

2

プリンタ本体を一旦別の場所に移動して、カセットユニットを設置場所に置きます。

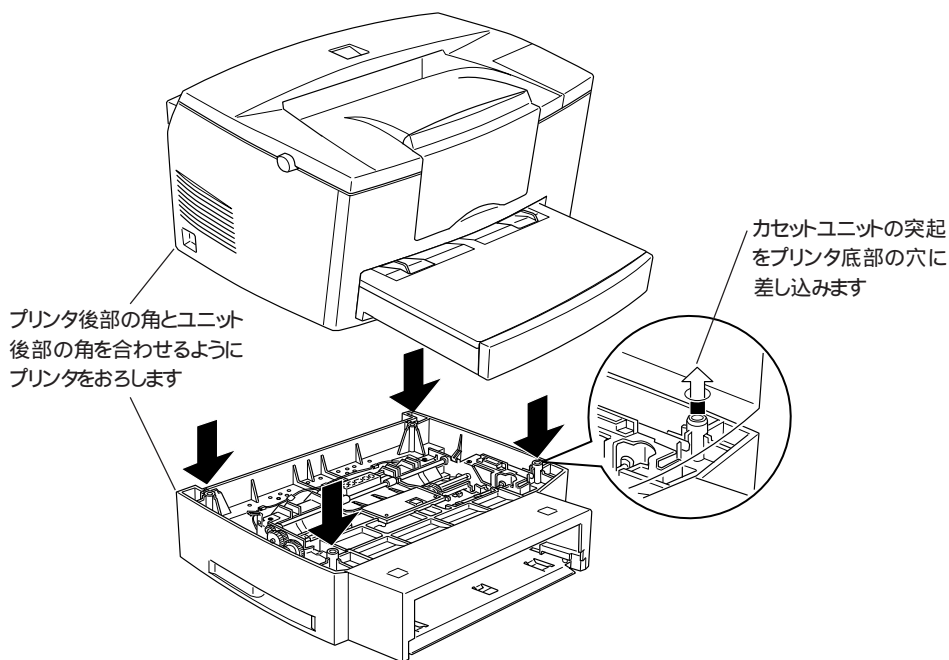


電源スイッチがオンの状態 [|] で、カセットユニットを取り付けると、故障の原因になる場合があります。

3

プリンタをカセットユニットの上に静かにおろします。

プリンタ本体に浮いている部分がないように、確実におろしてください。

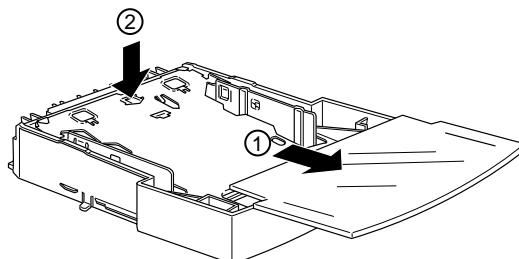


4

用紙カセットに貼られている保護テープをはがします。

5

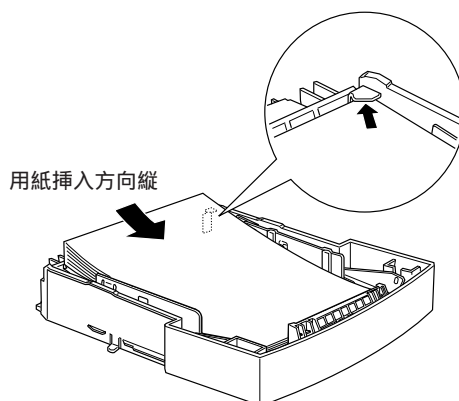
用紙カセットのカバーを取り外し、金属板を固定されるまで押し下げます。



6

用紙の四隅をそろえ、印刷する面を上に向けて、左右のツメの下に差し込むように縦向きにセットします。

用紙は最大500枚までセットできます。セットできる用紙サイズはA4サイズのみです。



用紙は500枚以上セットしないでください。給紙不良の原因になります。

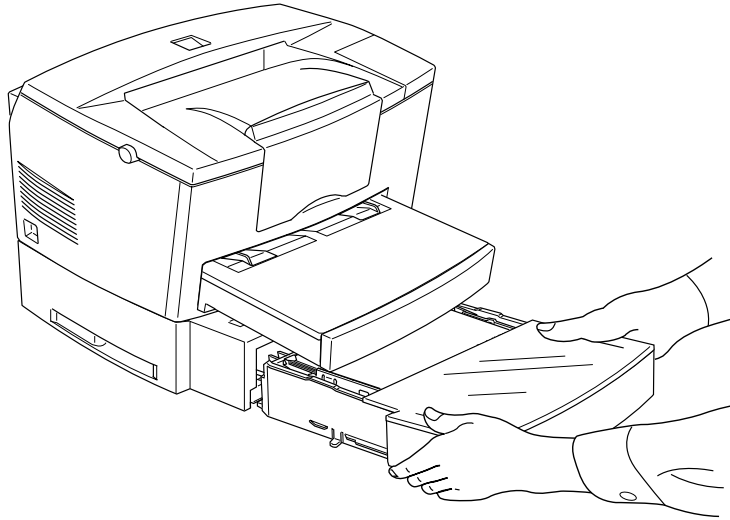
注意

7

用紙カセットにカバーを取り付けます。

8

用紙カセットをセットします。



9

電源ケーブル、インターフェースケーブルをプリンタに接続して、電源スイッチをオンにします。

10

印刷する前に、給紙装置の選択をします。



ポイント

Windowsをご利用の場合は、給紙装置を選択する前にオプションの設定をする必要がある場合があります。

- Windows/Macintoshの場合 : プリンタドライバで設定します。
- DOSの場合 : EPSON Remote!で設定します。
(ただし、お使いのプリンタの機種によってはDOSに対応していないものもあります。)

オプションの設定方法、給紙装置の選択方法については、プリンタ本体に添付の取扱説明書を参照してください。