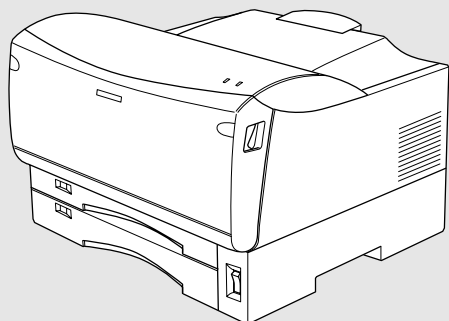


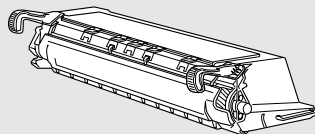
同梱物の確認

箱を開けたら、まず以下の内容物がすべて揃っているか確認してください。
同梱品に不足しているもの、損傷しているものがございましたら、お買い求めいただいた販売店までご連絡ください。

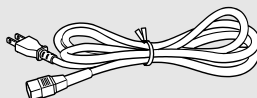
プリンタ本体



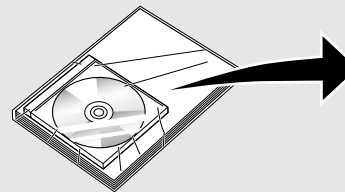
ETカートリッジ



電源コード



ドキュメントパック



保証書

お客様情報カード

名刺フォルダ

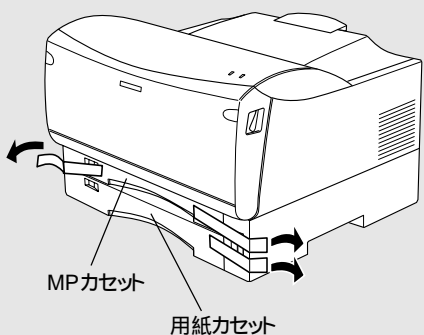
| | |
|----------------|---|
| 取扱説明書 (冊子) | スタートアップガイド |
| CD-ROM (1枚) | 以下のものが収録されています。 • プリンタソフトウェア • 活用ガイド • ユーザーズガイド • フォント(バーコード、TrueType)等 |

上記同梱物の他に、各種ご案内や試供品が同梱されている場合がありますのでご了承ください。

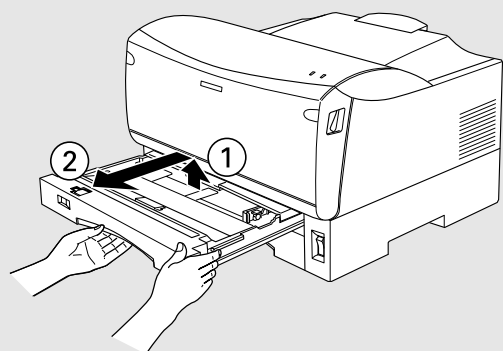
はじめにお読みください

このたびは、EPSON 製品をお買い上げいただき誠にありがとうございます。
本書は、同梱品のご案内と保護材の取り外しについて説明しています。

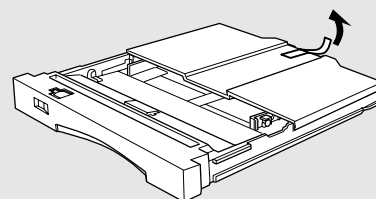
1 プリンタ側面のテープをはがします。



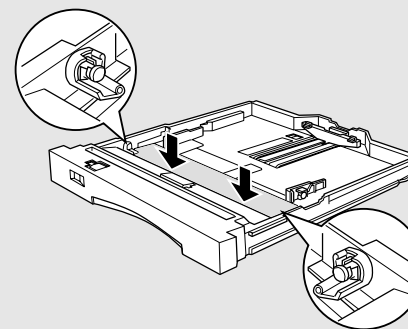
2 MPカセットを少し持ち上げた状態で引き出します。



3 MPカセットのカバーを止めているテープをはがします。



4 MPカセット内部の金属板が下がっていることを確認してから、カバーを取り付けてプリンタにセットします。



5 用紙カセットのカバーもテープ止めされています。②～③と同様の手順で取り外し、④と同様の手順でプリンタにセットしてください。

上記の手順に従って保護材を取り外してください。その後は、スタートアップガイドを参照して印刷するための準備を進めてください。

保護材の取り外し