

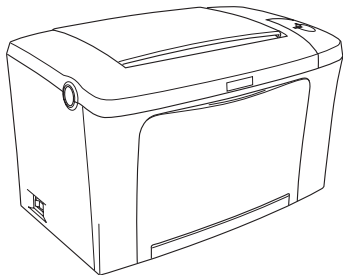
このたびは、EPSON 製品をお買い上げいただき誠にありがとうございます。
本書は、同梱品のご案内と保護材の取り外しについて説明しています。

同梱品の確認

箱を開けたら、まず以下の内容物がすべて揃っているか確認してください。同梱品に不足しているもの、損傷しているものがございましたら、お買い求めいただいた販売店までご連絡ください。

□プリンタ本体

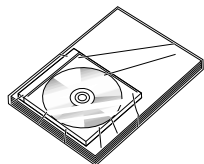
ETカートリッジおよび感光体ユニットは、本体の内部に装着されています。



□電源ケーブル



□ドキュメントパック



□保証書



ドキュメントパックには以下のものが含まれています。

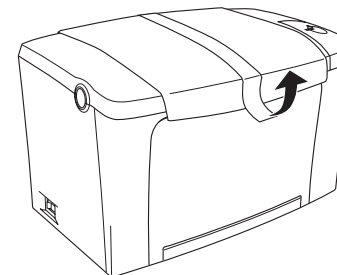
取扱説明書 (1冊)	スタートアップガイド
CD-ROM (1枚)	EPSON プリンタソフトウェア CD-ROM: 以下のものが収録されています。 <ul style="list-style-type: none"> • プリンタソフトウェア • フォント (バーコード、TrueType) • 活用ガイド • ユーザーズガイド等

※ 上記同梱物の他に、各種ご案内や試供品が同梱されている場合がありますのでご了承ください。

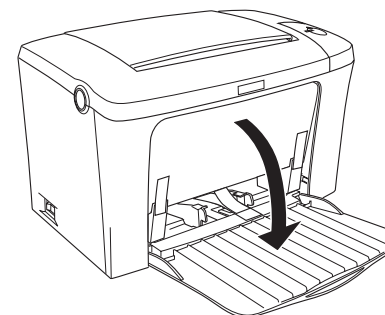
保護材の取り外し

下記の手順に従って保護材を取り外してください。その後は、スタートアップガイドを参照して印刷するための準備を進めてください。

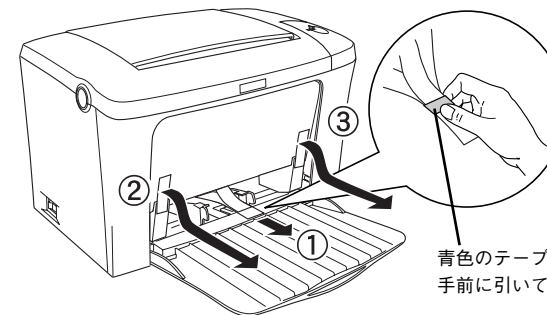
- 1 プリンタ上面からテープをはがし、保護材 (シート) を取り外します。



- 2 用紙トレイを開けます。



- 3 用紙挿入口の保護材 (3 個) を取り外します。



青色のテープ部分を持って、ゆっくり手前に引いて取り外します。



ポイント

プリンタ内部に保護材はありません。ET カートリッジと感光体ユニットがすでに取り付けられています。

