

本製品は、プリンター用のスタンドと排紙バスケットおよびそのプリンター用スタンドに装着する大判複合機用スタンドがセットになっています。各スタンドは、以下の順で装着します。

1 プリンター用スタンドと排紙バスケットをプリンターに装着する

装着手順 ☞ プリンターに付属の『セットアップガイド』（冊子）をご覧ください。

* 安全に装着、お使いいただくために、事前に必ずプリンターに付属の『セットアップガイド』（冊子）の「安全上のご注意」をご覧ください。



2 大判複合機用スタンドを取り付ける

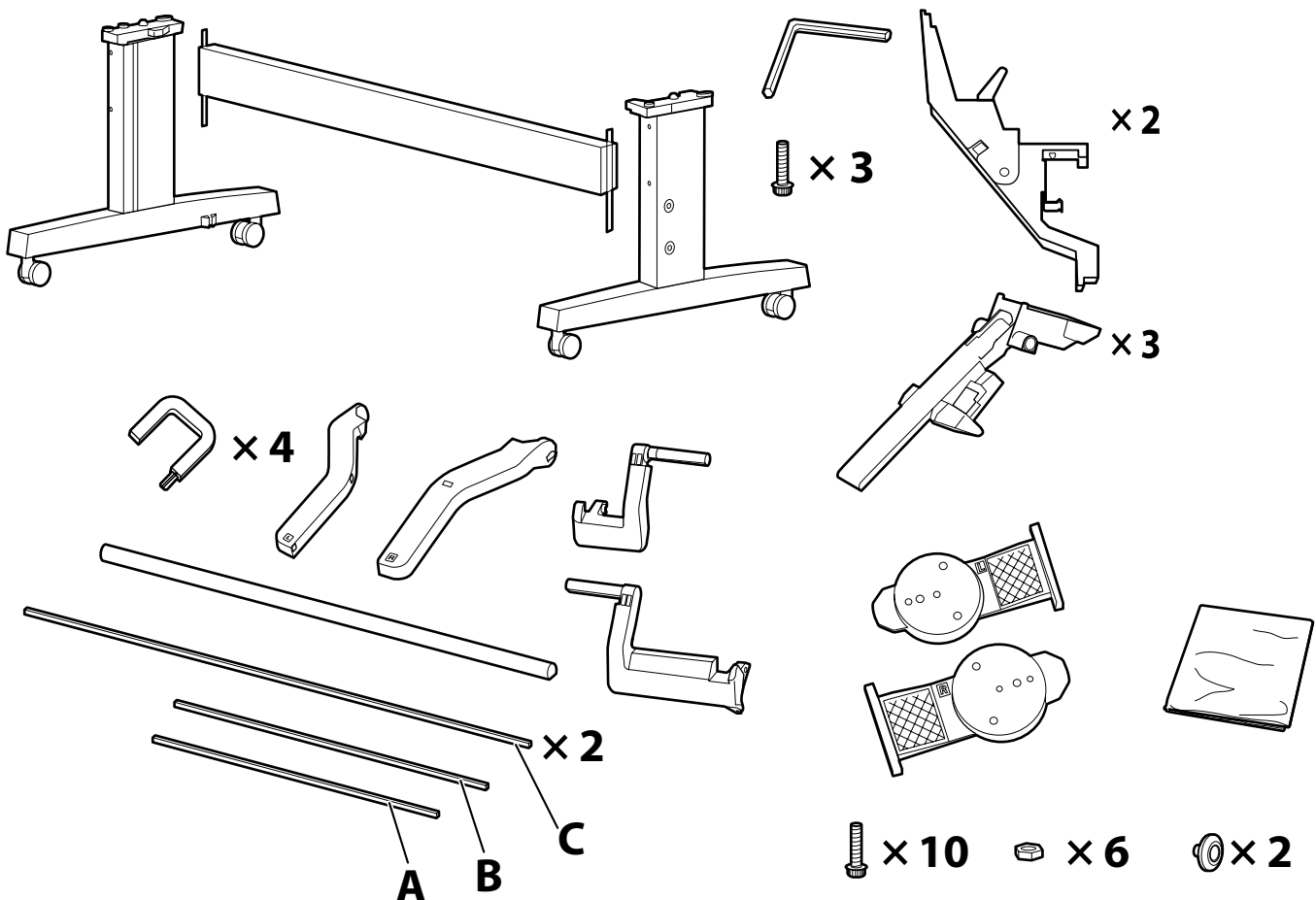
取り付け手順 ☞ 本製品に付属の『セットアップガイド』（冊子）をご覧ください。

* 安全に装着、お使いいただくために、事前に必ずプリンターに付属の『セットアップガイド』（冊子）の「安全上のご注意」をご覧ください。

!重要

大判複合機用スタンドは、必ず本製品に付属のプリンター用スタンドに取り付けてください。付属以外のスタンドには取り付けられません。

プリンター用スタンドの梱包品



412648400