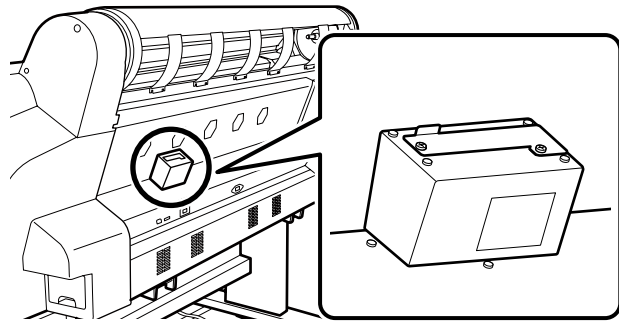


Hard Disk Unit (C12C848031) / 硬盘部件 (C12C848031) / ハードディスクユニット (SCHDU2)



EN Assembly **FR** Assemblage **DE** Montage **IT** Montaggio **ES** Montaje **PT** Montagem
NL Montage **TR** Montaj **RU** Сборка **SC** 組裝 **TC** 組裝 **KO** 설치 **JA** 取り付け

EN Before assembly **FR** Avant le montage **DE** Vor dem Zusammenbau **IT** Prima del montaggio
ES Antes del montaje **PT** Antes da montagem **NL** Voor installatie **TR** Montajdan önce
RU Перед сборкой **SC** 組裝前 **TC** 組裝前 **KO** 설치 전 확인 **JA** 取り付け前の確認



- ❑ The installation procedure depends on the orientation of the printer option slot. If the slot is oriented as shown, see overleaf for instructions; otherwise install the unit as described in the *Setup Guide*.
- ❑ La procédure d'installation dépend de l'orientation de l'emplacement pour option de l'imprimante. Si l'emplacement est orienté conformément aux indications, consultez les instructions situées au verso ; dans le cas contraire, installez l'appareil selon la description figurant dans le *guide d'installation*.
- ❑ Die Verfahrensweise der Installation ist von der Orientierung des Optionssteckplatzes des Druckers abhängig. Wenn der Steckplatz wie abgebildet ausgerichtet ist, beachten Sie bitte die umseitigen Anweisungen; andernfalls installieren Sie das Gerät wie im *Installationshandbuch* beschrieben.
- ❑ La procedura di installazione dipende dall'orientamento della fessura opzionale della stampante. Se la fessura è orientata come illustrato, vedere le istruzioni sul retro; diversamente installare l'unità come descritto nella *Guida di installazione*.
- ❑ El procedimiento de instalación varía en función de la orientación de la ranura para accesorios de la impresora. Si la ranura está orientada tal y como se muestra, consulte el dorso para obtener instrucciones; de lo contrario, instale la unidad tal y como se describe en la *Guía de instalación*.

- ❑ O procedimento de instalação depende da orientação da entrada opcional da impressora. Se a ranhura estiver orientada como mostrado, consulte o folheto para obter instruções; caso contrário, instale a unidade como descrito no *Manual de Instalação*.
- ❑ De installatieprocedure is afhankelijk van de positie van de optiesleuf van de printer. Indien de sleuf is gepositioneerd zoals weergegeven, zie ommezijde voor instructies; indien dit niet het geval is, installeer de unit zoals beschreven in de *Installatiehandleiding*.
- ❑ Kurulum prosedürü yazıcı seçenek yuvası yönüne bağlıdır. Yuva gösterilen yöndeysse, talimatlar için sayfanın arka tarafına bakın; aksi takdirde ünitenin kurulumunu *Kurulum Kılavuzu*'nda tarif edildiği gibi yapın.
- ❑ Процедура установки зависит от ориентации слота расширения принтера. Если слот расположен как показано, см. инструкции на обороте; в противном случае установите устройство как описано в *руководстве по установке*.
- ❑ 安装步骤取决于打印机选件插槽的朝向。如果插槽的朝向与图示中一致，请参考此单页背面的说明；否则，请按首先阅读中的描述来安装此部件。
安装、使用产品前请阅读使用说明。请妥善保管此使用说明（保留备用）。其他信息，可查看产品本身、产品包装和其他形式的资料，包括爱普生网页 (<http://www.epson.com.cn>)。(SC)
- ❑ 安裝步驟取決於印表機選購品插槽的方向。若插槽的方向如圖所示，請參閱背面的操作說明；不然，請依照安裝說明中的描述安裝此單元。
- ❑ 본 제품의 설치 방법은 프린터의 옵션 슬롯 방향에 따라 다릅니다. 그림과 같은 방향의 슬롯에 본 제품을 설치할 때는 본지 뒷면을 참조하십시오. 다른 경우에는 별지의 "설치 가이드"를 참조하십시오.
- ❑ 本機の取り付け方は、プリンターのオプションスロットの向きによって異なります。図のようなスロットに本機を取り付けるときは、本紙裏面をご覧ください。その他は、別紙の『セットアップガイド』をご覧ください。

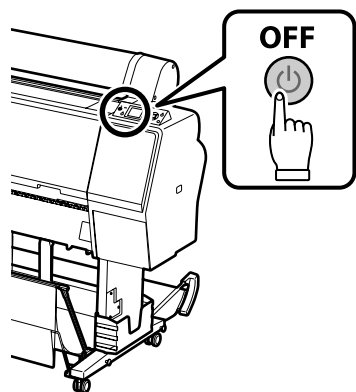


412989400

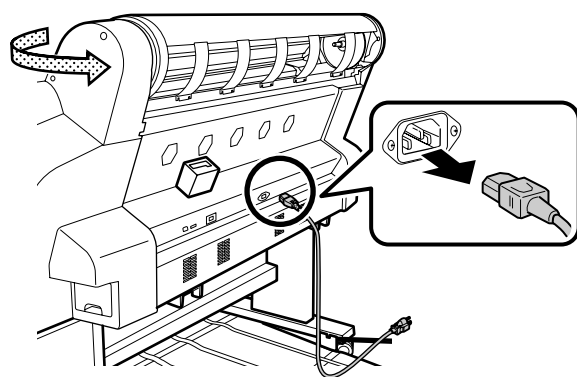
© 2015 Seiko Epson Corporation. All rights reserved. 20150619
 2015年6月発行
 Printed in XXXXXX
 YYYYYYYYYY



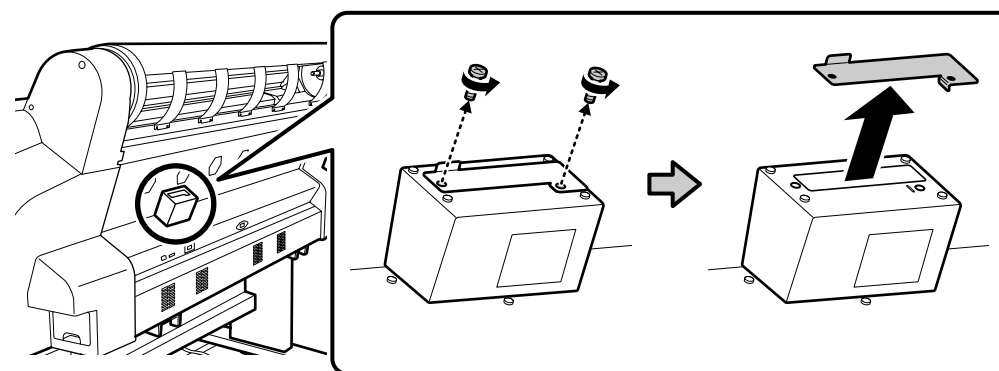
[1]



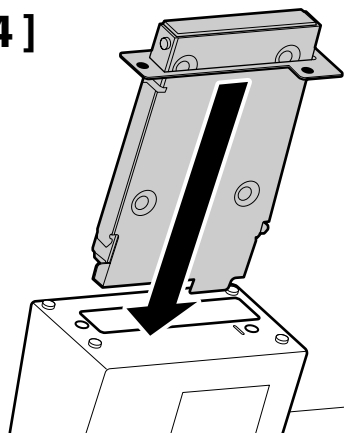
[2]



[3]

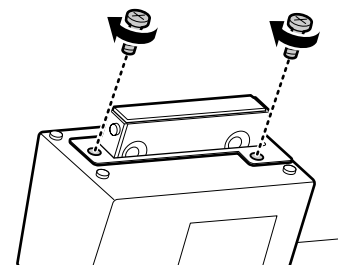


[4]



- Push into a transparent cover.
- Poussez dans un couvercle transparent.
- In eine transparente Abdeckung einlegen.
- Spingere all'interno di una copertura trasparente.
- Presione en una cubierta transparente.
- Empurre para dentro de uma cobertura transparente.
- Duw in een transparante hoes.
- Şeffaf bir kapağın içine doğru itin.
- Нажмите на прозрачную крышку.
- 推动使其进入透明盖。
- 將其推入透明護蓋。
- 투명한 덮개를 안으로 밀어 넣습니다.
- 透明なカバーを本機で押し込みます。

[5]



- Store the removed cover, because you will use it when transporting the printer.
- Rangez le couvercle retiré, parce que vous l'utiliserez lors du transport de l'imprimante.
- Bewahren Sie die abgenommene Abdeckung auf, da Sie sie beim Transport des Druckers benötigen werden.
- Conservare la copertura rimossa, poiché si userà durante il trasporto della stampante.
- Guarde la cubierta extraída, ya que la usará al transportar la impresora.
- Armazene a tampa removida dado que a vai utilizar quando transportar a impressora.

- Bewaar de verwijderde bedekking, omdat u die nodig heeft bij het transporteren van de printer.
- Yazıcıyı taşıırken kullanılacağı için sokulen kapağı saklayın.
- Сохраните снятую крышку, так как Вы можете использовать ее при транспортировке принтера.
- 请保存好取下的盖子，运输打印机时还会用到。
- 保存取下的護蓋，因為搬運印表機時會需要使用這個配件。
- 분리한 덮개는 프린터 이동 시 필요하므로 잘 보관하십시오.
- 取り外したカバーは再輸送時に必要となりますので、保管してください。