

## Notice of Changes in the Setup Guide

The items in the dashed border in the "Unpacking" section have changed as shown below.

## Notification de modifications dans le Guide d'installation

Les éléments en pointillés bordure dans la section « Déballage » ont changés comme dans l'illustration ci-dessous.

## Hinweis auf Änderungen im Installationshandbuch

Die Gegenstände innerhalb der gestrichelten Umrandung im Abschnitt „Auspacken“ haben sich wie unten gezeigt geändert.

## Avviso di modifiche nella Guida di installazione

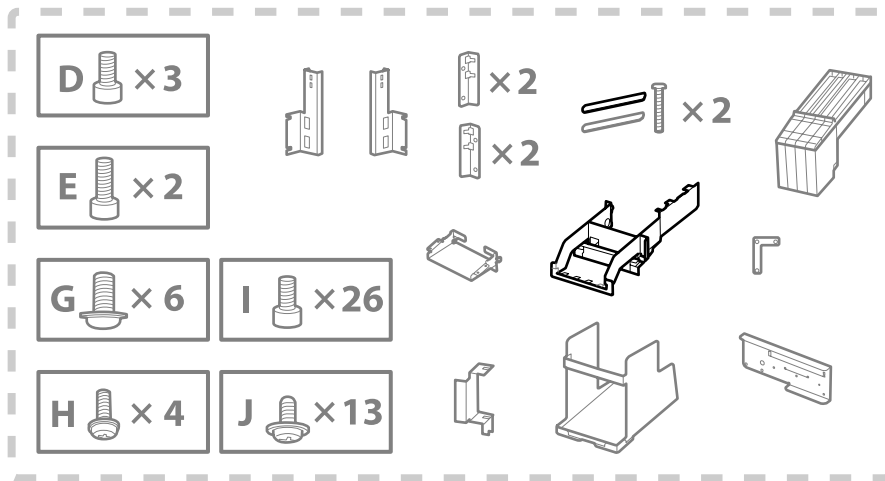
Le voci all'interno del bordo tratteggiato nella sezione "Disimballare" sono state modificate come mostrato di seguito.

## Aviso sobre cambios en la Guía de instalación

Los artículos del área con guiones de la sección "Desembalaje" han sido modificados tal y como se indica a continuación.

## Notificação das Alterações ao Manual de Instalação

Os itens dentro do contorno tracejado na secção "Desempacotar" foram alterados como mostrado abaixo.



## Melding van wijzigingen in de Installatiehandleiding

De opties voor de onderbroken rand in de „Uitpakken“sectie zijn veranderd, zoals hieronder aangeduid.

## Уведомление об изменениях в Руководстве по установке

Элементы на пунктирной линии в разделе «Распаковка» были изменены, как показано ниже.

## 首先阅读内容变更通知

首先阅读的“打开包装”部分，虚线框中的物品变更，请以下方示意图为准。

## 安裝說明內容變更的注意事項

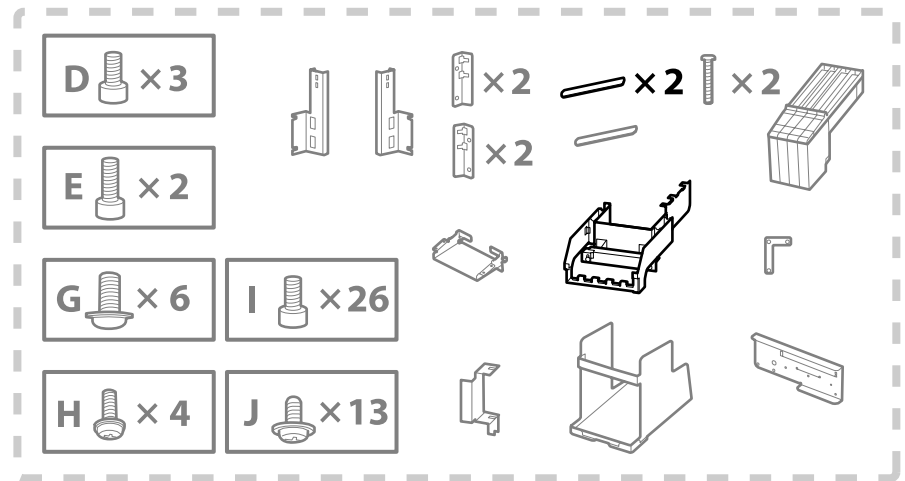
在“清點配件”章節中虛線框內的項目已變更，如下所示。

## 설치 가이드의 변경사항 공지

“포장 풀기”에 기재되어 있는 점선 안의 구성품이 아래와 같이 변경되었습니다.

## セットアップガイド内容変更のお知らせ

『梱包内容の確認』に記載されている破線枠内の部品が以下の通り変更されました。



\*413016200\*