

Installing the Stopper

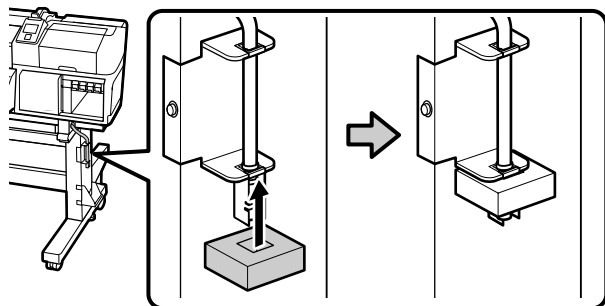
Installer la Butée

Einbau des Stopfens

Installazione del fermo

Instalación del tope

Instalar o Batente



Before installing the waste ink bottle, attach the stopper as shown in the illustration.

Avant d'installer le bidon d'encre résiduelle, fixez la butée comme indiqué sur l'illustration.

Bringen Sie vor dem Einbau des Resttintenbehälters den Stopfen an, wie in der Abbildung gezeigt.

Prima di installare la tanica di scarico inchiostro, fissare il fermo come mostrato nell'illustrazione.

Antes de instalar el recipiente para tinta sobrante, instale el tope tal y como se muestra en la ilustración.

Antes de instalar o frasco de desperdício de tinta, monte o batente conforme indicado na ilustração.

Setting the Waste Ink Bottle

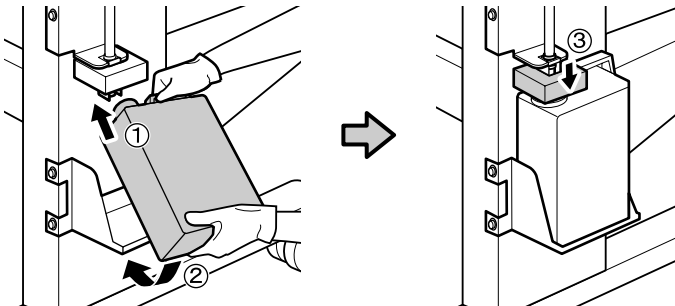
Régler le Bidon d'Encre Résiduelle

Einstellung des Resttintenbehälters

Posizionamento della tanica di scarico inchiostro

Ajuste del recipiente para tinta sobrante

Fixar o Frasco de desperdício de tinta



After inserting the waste ink bottle, lower the stopper into the spout. To prevent waste ink being scattered onto the surrounding area, be sure not to leave a gap.

Après avoir inséré le bidon d'encre résiduelle, abaissez la butée dans la tête de remplissage. Afin d'éviter que l'encre usagée ne se disperse dans la zone environnante, veillez à ne pas laisser d'espace.

Senken Sie nach dem Einsetzen des Resttintenbehälters den Stopfen auf den Auslaufstutzen ab. Achten Sie darauf, dass keine Lücke entsteht, um zu vermeiden, dass Resttinte in der Umgebung verstreut wird.

Dopo aver inserito la tanica di scarico inchiostro, abbassare il fermo nel beccuccio. Per evitare che l'inchiostro di scarico venga disperso nell'area circostante, assicurarsi di non lasciare uno spazio.

Después de insertar el recipiente para tinta sobrante, baje el tope dentro del tubo. Para evitar que los residuos de tinta se dispersen en el área circundante, asegúrese de no dejar ningún espacio.

Depois de inserir o frasco de desperdício de tinta, baixe o batente até ao bocal. Para evitar que sejam espalhados resíduos de tinta na área circundante, certifique-se de que não deixa uma abertura.

Removing the Waste Ink Bottle

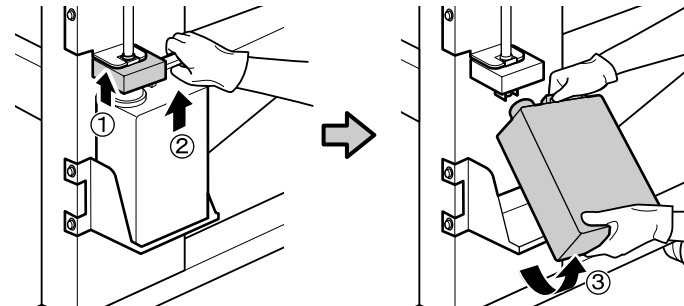
Retirer le Bidon d'Encre Résiduelle

Entnahme des Resttintenbehälters

Rimozione della tanica di scarico inchiostro

Quitar el recipiente para tinta sobrante

Retirar o Frasco de desperdício de tinta



Lift the stopper and remove the waste ink bottle. Wipe any ink from the bottom of the stopper.

Soulevez la butée et retirez le bidon d'encre résiduelle. Essuyez toute encre sur le bas de la butée.

Heben Sie den Stopfen an und entnehmen Sie den Resttintenbehälter. Wischen Sie jedwede Tinte von der Unterseite des Stopfens ab.

Sollevere il fermo e rimuovere la tanica di scarico inchiostro. Ripulire tutto l'inchiostro dal fondo del fermo.

Suba el tope y retire el recipiente para tinta sobrante. Limpie la tinta de la parte inferior del tope.

Levante o batente e retire o frasco de desperdício de tinta. Limpe qualquer tinta que esteja no fundo do batente.



412474200

Het installeren van de Stop

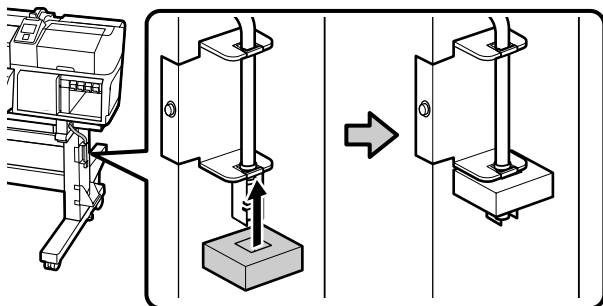
Установка ограничителя

安装废墨瓶防溅盖

安裝塞子

스톱퍼 장착

取り付け方



Bevestig de stop zoals getoond in de illustratie, voor het installeren van de inktfles.

Перед установкой емкости для отработанных чернил, прикрепите ограничитель так, как показано на рисунке.

安装废墨瓶前，请先按图示装上废墨瓶防溅盖。

安裝廢墨桶之前，請先如圖所示安裝塞子。

페잉크통을 설치하기 전에, 먼저 그림과 같이 스톱퍼를 장착하십시오.

廃インクボトルを取り付ける前に、上図の通り付属のストッパーを取り付けます。

Het plaatsen van de Inktfles

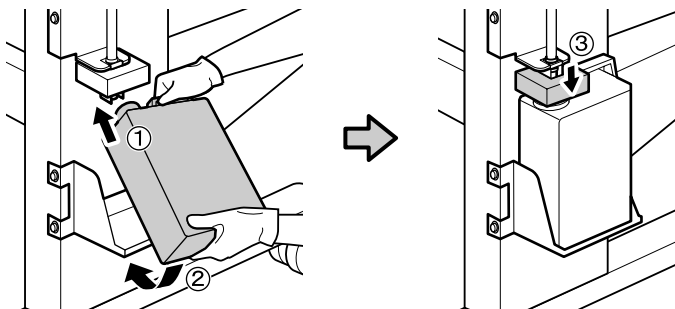
Настройка емкости для отработанных чернил

安装废墨瓶

安裝廢墨桶

페잉크통 설치

廃インクボトル取り付け時



Laat de stop zakken in de tuit, na het inbrengen van de inktfles. Zorg dat er geen opening overgelaten wordt, om de voorkomen dat inktresten worden verspreid in het gebied rondom de opening.

Вставив емкость для отработанных чернил, опустите ограничитель в выпускное отверстие. Чтобы предотвратить распыление отработанных чернил на окружающую область, не оставляйте зазор.

插入废墨瓶后，请放低废墨瓶防溅盖使之套住废墨瓶的瓶口。为防止废墨散落在周围，确保不要留有空隙。

插入廢墨桶之後，請放塞子放下至墨桶的出口。爲了避免廢墨散射到周圍區域，請務必完全密合。

페잉크통을 끼운 후 스톱퍼를 내려서 페잉크통 입구에 맞춥니다. 페잉크가 주변에 튀는 것을 방지하려면 틈이 없는지 확인하십시오.

廃インクボトルを取り付けたら、ストッパーを下げ、ボトルの口に密着させます。隙間があると、廃インクが飛び散り、周囲が汚れることがあります。

Het verwijderen van de Inktfles

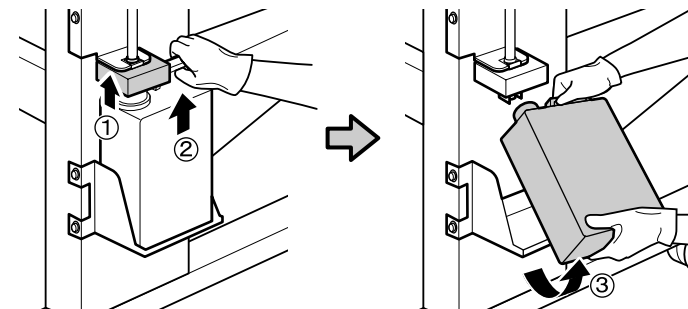
Снятие емкости для отработанных чернил

取下废墨瓶

移除廢墨桶

페잉크통 제거

廃インクボトル取り外し時



Til de stop omhoog en verwijder de inktfles. Veeg alle inkt van de onderkant van de stop.

Поднимите ограничитель и снимите емкость для отработанных чернил. Вытрите чернила снизу ограничителя.

抬起废墨瓶防溅盖后再取下废墨瓶。擦去废墨瓶防溅盖底部的墨水。

提起塞子並移除廢墨桶。將塞子底部的墨水擦乾淨。

스톱퍼를 들어올리고 페잉크통을 제거하십시오. 스톱퍼 바닥에서 잉크를 닦아내십시오.

ストッパーを上げてから、廃インクボトルを取り外します。ストッパーの裏側が汚れているときは、拭いてください。