

プラテンボロ/ジッパー用 (SCF2PLTN-P)

使用時の諸注意

下記以外にも本製品を安全にお使いいただくための注意事項は、プリンター本体のマニュアルにも記載されています。このシートと併せて必ずお読みください。

本製品の取り扱い

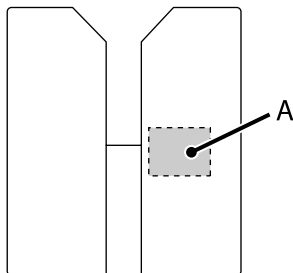
- 本製品は精密部品のため、落とさないように取り扱いには注意してください。破損するおそれがあります。
- 本製品のお手入れには、ベンジン、シンナー、アルコールなどの揮発性の薬品は使用しないでください。変色、変形、破損の原因になります。

ヒートプレス使用時

前処理剤やインクの定着時にヒートプレスを使用するときは、プラスチック製のボタンやジッパーが破損しないか、事前に確認してからのご使用をお勧めします。

ギャップ調整

- ジッパー付きのメディアなど段差のある面では、ギャップ調整が正しくできません。ギャップ調整には段差のない面（背面など）をご使用ください。
- 本製品以外のプラテンで、ギャップ調整のチェックパターンを印刷すると、印刷範囲は平行度調整板の上面とほぼ同じサイズの範囲に印刷されますが、本製品のチェックパターン印刷範囲は以下の通りになります。



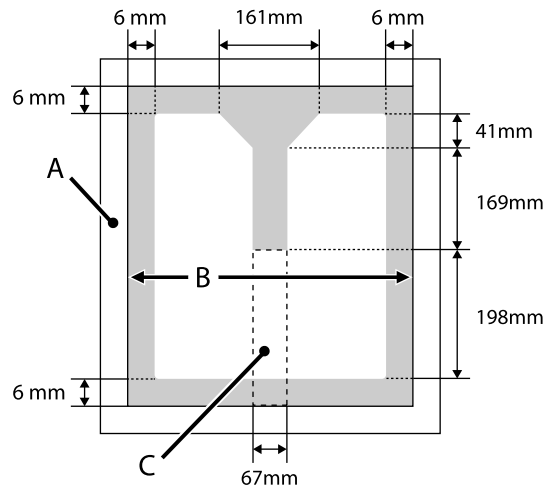
A: チェックパターン印刷範囲

製品仕様

外形寸法	幅 389×奥行 439×高さ 50mm
質量	3.8kg

印刷できない領域

本製品の幅と奥行きは、プラテン M サイズと同等です。プラテンの枠の内側から上下左右の一定の領域と、天板がない部分には印刷できません。また四角い部品を取り外すと、部品のあった部分も印刷できません。以降の図のグレー部分が印刷できない領域です。図のグレー部分より内側の部分が印刷可能領域です。



A: プラテンの枠

B: 天板部分

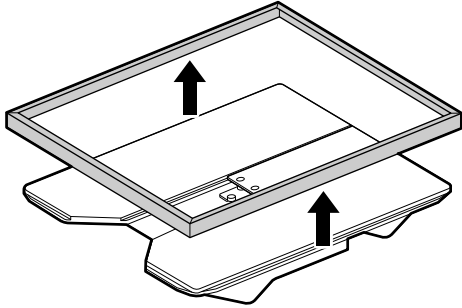
C: 四角い部品*

* 部品取り外し時は、部品があった部分も印刷できない領域になります。

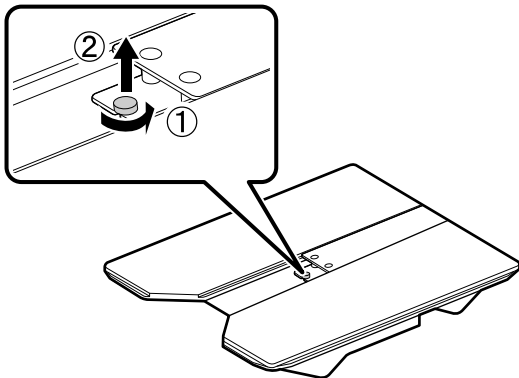
部品の取り外し方

ジッパー付きなど、メディアの中心部分に段差のあるメディアをセットするときは、本製品の天板部分から四角い部品を取り外して使用してください。

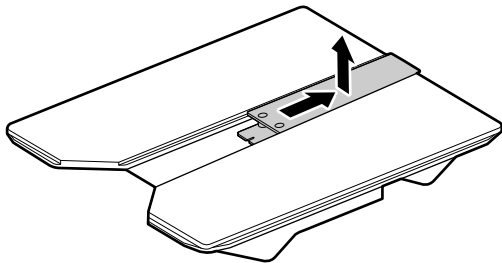
1 プラテンの枠を取り外します。



2 ネジを取り外します。



3 部品を取り外します。

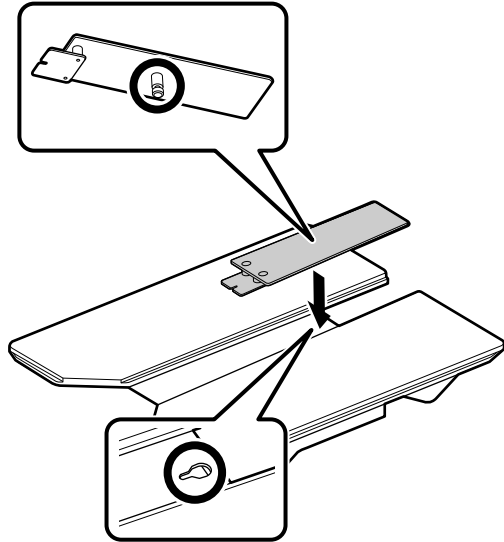


取り外したネジ、部品はポロシャツ用メディア使用時に必要です。保管してください。ネジはプラテンに取り付けての保管をお勧めします。

部品を取り付けるときは、取り外しの手順と逆に進めてください。

参考

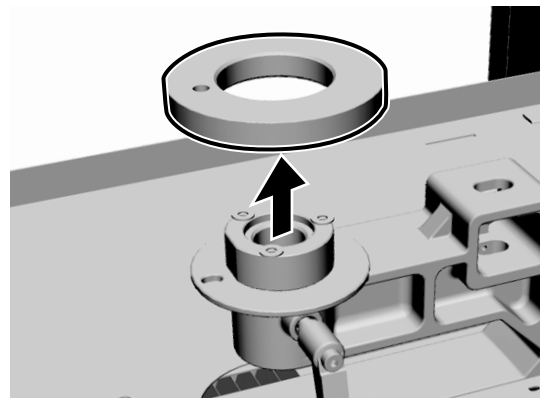
取り付けるときは、以下のように突起部分を穴に合わせてください。



プラテン交換の前に

本製品を取り付ける前に、平行度調整板の下にあるラベルの貼られた丸い部品を取り外します。プラスドライバーを手元に用意し、『ユーザーズガイド』を参照して、ラベルの貼られた丸い部品を取り外してください。

☞ 『ユーザーズガイド』 - 「ラベルの貼られた丸い部品の取り外し方」

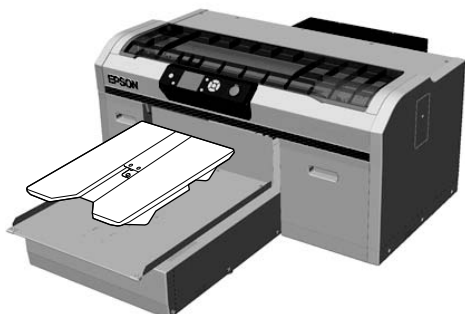


重要

ラベルの貼られた丸い部品を取り外さずに本製品をプリンターにセットして使用すると、稼働台の移動時にプリンターの外装部分に当たる可能性があります。

プラテンのセット方向

本製品は切り欠き部分が手前になるようプリンターにセットしてください。



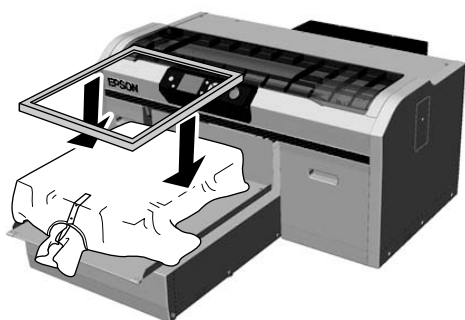
プラテンへのセット

ここでは『ユーザーズガイド』で説明している手順と異なる、天板へのメディアのセット方法のみ説明します。それ以外の手順は『ユーザーズガイド』をご覧ください。

☞ 『ユーザーズガイド』 - 「プラテンへのセット」

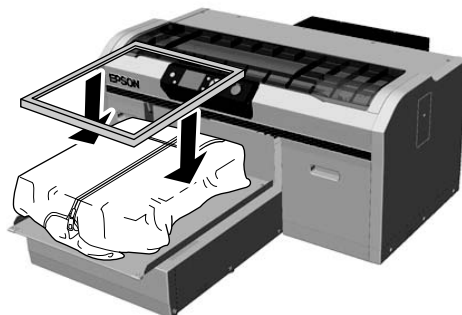
四角い部品装着時（ポロシャツなど）

襟やボタン部分が天板の切り欠き部分に収まるようにして、段差のある部分が印刷面より上に出ないようにセットします。



四角い部品取り外し時（前開きシャツなど）

天板部分から四角い部品を取り外し、取り外した部分にジッパーなどの段差が収まるようにして、段差のある部分が印刷面より上に出ないようにセットします。



高さ調整

本製品の高さ調整は、ラベルの貼られた部品を取り外してしまったため、ラベルの位置を確認できません。そのため高さ調整レバーを左に突き当たるまで動かしてから、右に3段階動かしてください。そこが高さ調整を開始する推奨位置です。以降の調整手順の詳細は、『ユーザーズガイド』で確認してください。

☞ 『ユーザーズガイド』 - 「高さ調整」

プラテンポロ/ジッパー用 (SCF2PLTN-P)

©2015 Seiko Epson Corporation. All rights reserved. 20150120
2015年1月発行
Printed in XXXXXX
YYYYYYYYYYYY



412915000