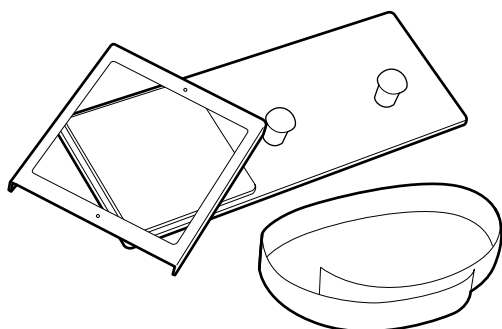


プラテン袖用 (SCF2PLTN-V)

本製品を安全にお使いいただくための注意事項は、プリンター本体のマニュアルにも記載されています。このシートと併せて必ずお読みください。

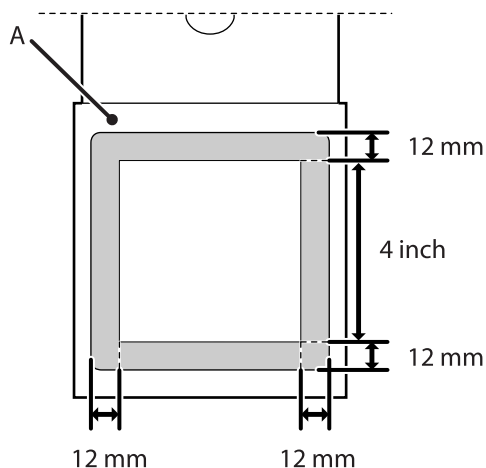
付属品一覧



製品仕様	
外形寸法	幅 147 × 奥行 379 × 高さ 46 mm
質量	0.9 kg

印刷できない領域

プラテンの枠の内側で一段高くなっている部分が印刷面になります。一段高くなっている部分の端から上下左右各 12 mm は印刷できません。以下の図のグレー部分は印刷できない領域です。図のグレー部分より内側の部分 (4×4 inch) が印刷可能領域です。



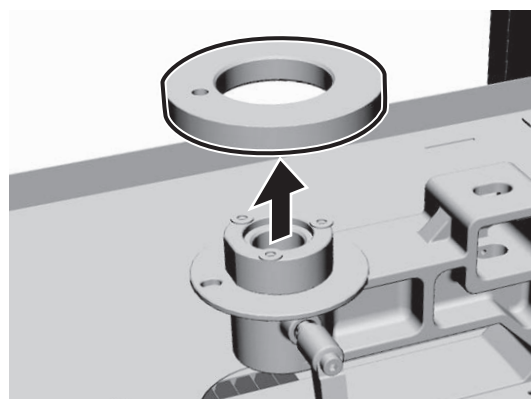
A: プラテンの枠

プラテンの交換

プラテン袖用を取り付ける前に、平行度調整板の下にあるラベルの貼られた丸い部品を取り外します。プラスドライバーを手元に用意してから作業してください。

- 1 『ユーザズガイド』を参照して、ラベルの貼られた丸い部品を取り外します。

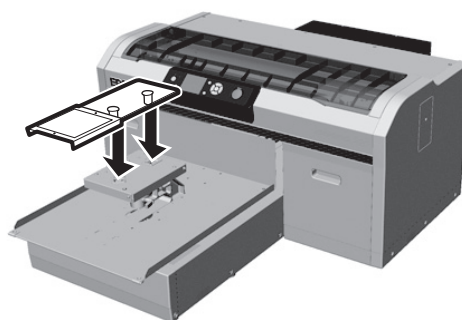
☞ 『ユーザズガイド』 - 「ラベルの貼られた丸い部品の取り外し方」



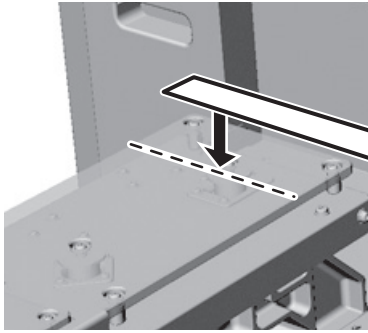
！重要

ラベルの貼られた丸い部品を取り外さずにプラテン袖用をセットして使用すると、稼働時の移動時にプリンターの外装部分に当たることがあります。

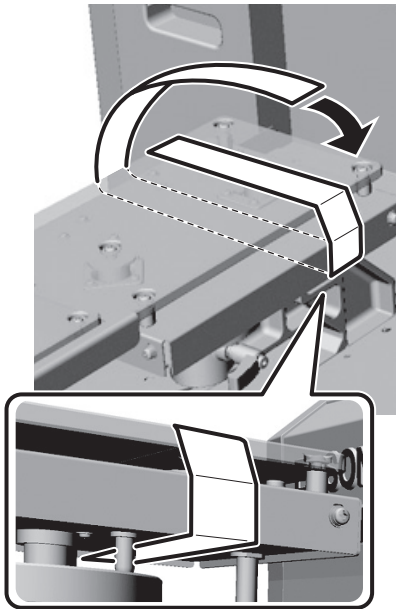
- 2 プラテン袖用を取り付けます。



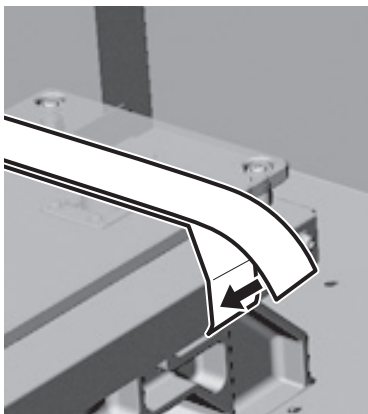
- 3 ブラテンの上面にある溝に固定バンドを合わせます。



- 4 固定バンドを、平行度調整板の下を通しながらしっかり巻き付けます。



- 5 固定バンドの端が側面になるように留めます。

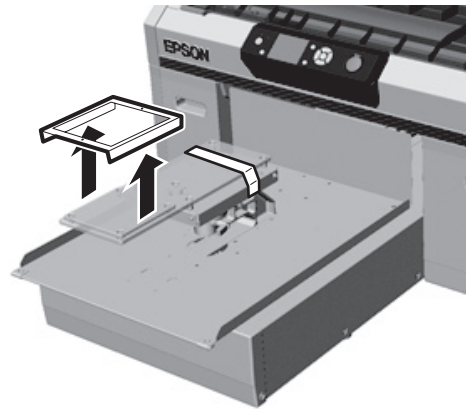


ブラテンへのセット

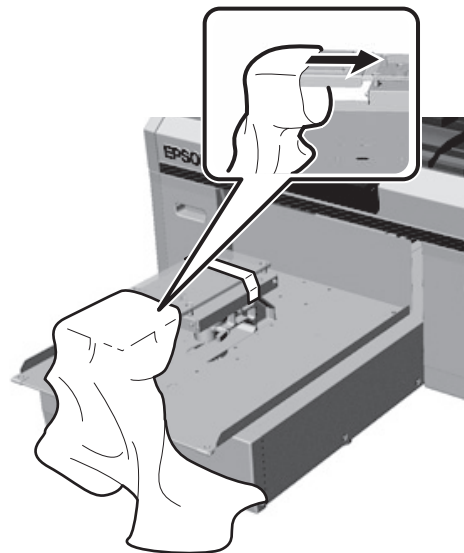
- 1 ブラテン袖用が手前に出ていることを確認します。

出ていないときは、【▼】 ボタンを押して、ブラテンを手前に移動させます。

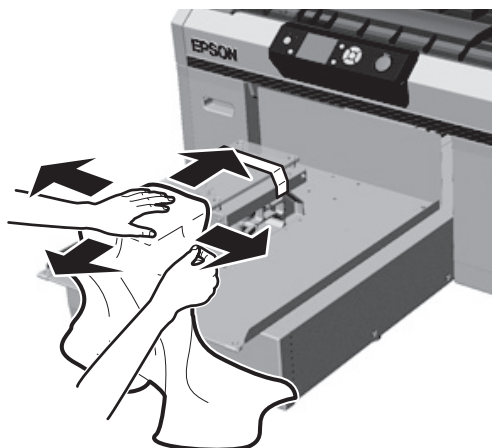
- 2 ブラテンの枠を取り外します。



- 3 Tシャツの袖をブラテンに通します。



4 印刷面を平らにします。

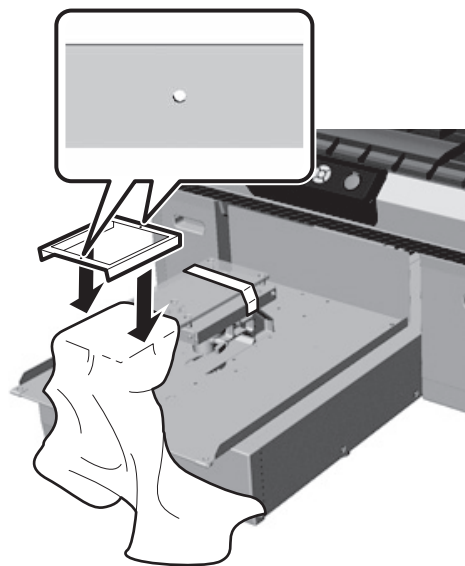


!重要

脇や袖の折り返しの縫い目が、上面に出ないようにセットしてください。縫い目などの段差があると、[プラテン高さ位置エラー] になったり、印刷品質が悪くなったりします。

5 プラテンの枠を取り付けます。

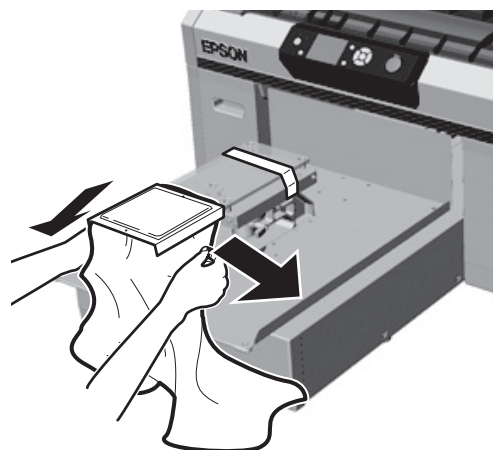
枠の小さな穴が空いている部分が前後になるようにセットします。



6 たるみやしわを端に寄せながら、印刷面を平らにします。

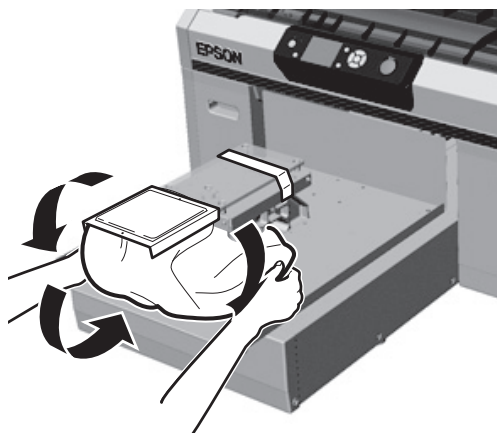


7 プラテンの枠からはみ出た部分を引っ張り、印刷面のたるみやしわを取り除きます。



8 プラテンの枠が浮かないように枠を押します。

- 9 ブラテンの枠からはみ出た部分を、稼働台からはみ出ないように折り込みます。



高さ調整

ブラテン袖用の高さ調整は、ラベルの貼られた部品を取り外してしまったため、ラベルの位置を確認できません。そのため高さ調整レバーを左に突き当たるまで動かしてから、右に3段階動かしてください。そこが高さ調整を開始する推奨位置です。以降の調整手順の詳細は、『ユーザーズガイド』で確認してください。

📖 『ユーザーズガイド』 - 「高さ調整」

ヒートプレス使用時の補足

前処理剤やインクの定着時にヒートプレスを使用するときは、脇や袖の折り返しの縫い目による段差を避けるため、生地間に耐熱性のある下敷きを入れてから実施することをお勧めします。

©2013 Seiko Epson Corporation. All rights reserved. 20131031
2013年10月発行
Printed in XXXXXX
YYYYYYYYYYYY



412547700