

PX-G5100 準備ガイド

はじめにお読みください

本製品を使用可能な状態にするまでの手順を記載しています。本書の手順に従って、本製品のセットアップを行ってください。なお本製品をお使いになる前には必ず、同梱の「製品使用上のご注意」をお読みください。

本シートで使用しているマークの意味は以下の通りです。

警告	この表示を無視して、誤った取り扱いをすると、人が死亡または重傷を負う可能性が想定される内容を示しています。
注意	この表示を無視して、誤った取り扱いをすると、人が傷害を負う可能性が想定される内容および物的損害のみの発生が想定される内容を示しています。
注意	ご使用上、必ずお守りいただきたいことを記載しています。この表示を無視して誤った取り扱いをすると、製品の故障や、動作不良の原因になる可能性があります。
補足情報	補足情報や制限事項などを記載しています。
こんなときは	操作を間違った場合や説明通りにならない場合などの、対処方法、また知っておくと便利な情報などを記載しています。

1 箱の中身を確認します。

万一、不足しているもの、損傷しているものがある場合は、お買い上げの販売店にご連絡ください。

セットアップ時に必要なもの

- インクカートリッジ
 - イエロー (ICY33) ● マゼンタ (ICM33)
 - シアン (ICC33)
 - マットブラック (ICMB33)
 - フォトブラック (ICBK33)
 - レッド (ICR33) ● ブルー (ICBL33)
 - グロスオプティマイザ (ICGL33)
- ※ 8個のインクカートリッジが個別に包装されている場合もあります。
- プリンタ本体
 - ※ ご使用前に、本体に貼られている青いテープと輸送用の保護具(シートなど)を取り外してください。
- ソフトウェア CD-ROM (電子マニュアルも収録されています)
- 準備ガイド (本書)

その他

- CD/DVD 位置調整用シート
- 8cmCD/DVD 用アタッチメント
- CD/DVD トレイ (CD/DVD 印刷時に使用します。)
- ロール紙ホルダ (ロール紙印刷時に使用します。)
- フォトカード/名刺セットフォルダ (カードサイズや名刺サイズの用紙をセットするときに、エッジガイドに取り付けます。)
- リア手差し用紙ガイド (背面給紙口からファインアート系の単葉紙を給紙するときに使用します。)
- A3 マット紙 10 枚セット用アタッチメント (用紙サポートに取り付けて使用します。A3 マット紙 10 枚まで連続して給紙するときに使用します。)
- 保証書
- 基本操作ガイド

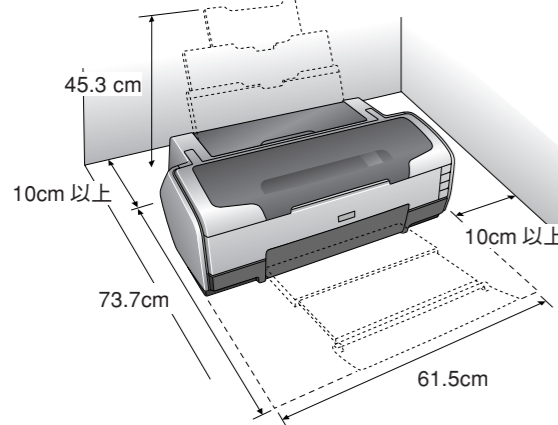
別途ご用意いただくもの

- プリンタケーブル
 - USB ケーブル または IEEE 1394 ケーブル

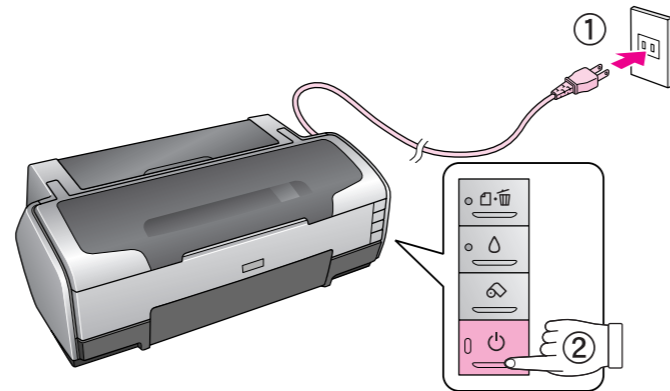
2 プリンタの設置と電源の接続をします。

1 水平で安定した場所にプリンタを設置します。

作業しやすいように十分なスペースを確保して設置してください。プリンタ前面には排紙トレイを引き出せるだけのスペースが必要です。また、壁際に設置する場合は、壁から 10cm 以上のすき間をあけてください。



2 ①電源プラグをコンセントに接続し、②電源をオンにします。



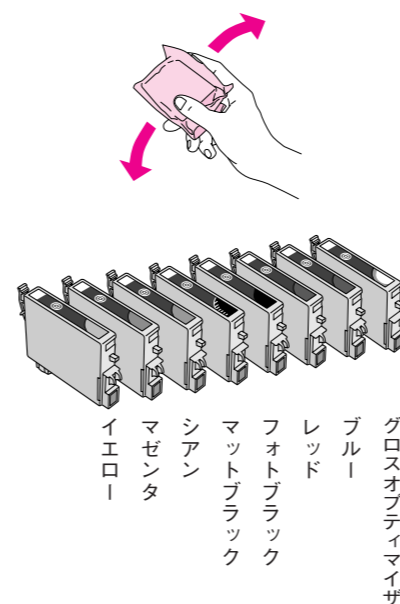
警告
AC100V の電源以外は使用しないでください。

注意
電源プラグを、スイッチ付きテーブルタップなどに接続しないでください。プリントヘッドの動作中に電源が切れると、プリントヘッドが乾燥して印刷できなくなるおそれがあります。

- 補足情報**
- CD/DVD トレイは、給紙の際に一旦プリンタ背面の外まで後退しますので、壁などから 12cm 以上のスペースを確保してください。また、周囲に物を置かないでください。
 - 電源プラグの抜き差しがしやすいよう、コンセントから近い位置に設置してください。

3 インクカートリッジをセットします。

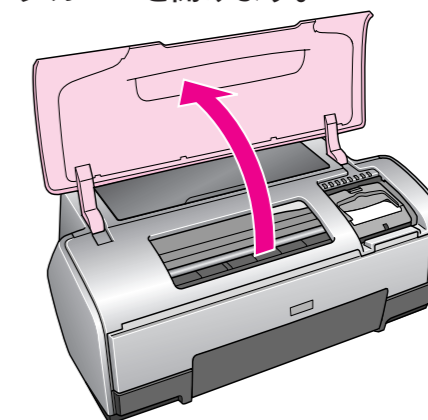
1 インクカートリッジを 4～5 回振って、袋から取り出します。



注意

- フックを折らないように注意して、袋から取り出してください。
- インクカートリッジに貼られているラベルやフィルムは、絶対にはがさないでください。インクが漏れたり、正常にセットできなくなるおそれがあります。
- インクカートリッジに付いている緑色の基板部分には触れないでください。正常に動作・印刷できなくなるおそれがあります。

2 プリンタカバーを開けます。



注意
プリントヘッドがインクカートリッジ交換位置で止まるまでは、プリンタ内部に手を入れないでください。

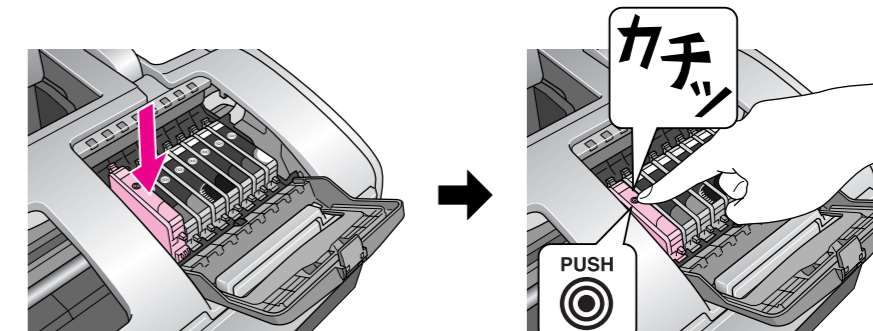
3 カートリッジカバーを開けます。



内部の保護シートを取り除いてください。

4 8色すべてのインクカートリッジを図の向きにまっすぐ挿入し、◎部分を押し込んで奥までしっかりとセットします。

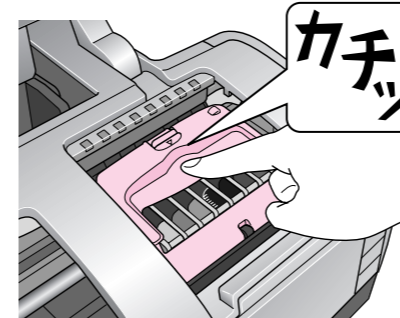
プリンタ本体のラベルの色とインクカートリッジのラベルの色を合わせて、端から順にセットします。



注意

- インクカートリッジは、まっすぐ挿入してください。
- インクカートリッジは、ラベルの色をあわせないと正しくセットできません。インクカートリッジがうまく入らない場合は、ラベルの色をご確認ください。
- 8色すべてのインクカートリッジをセットしてください。ひとつでもセットされていないと印刷できません。

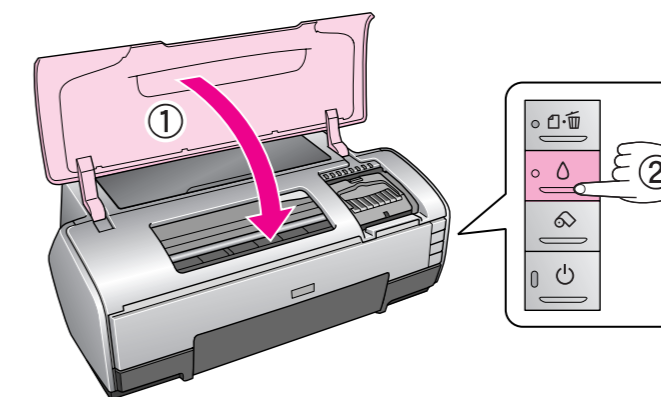
5 カートリッジカバーを閉じ、図の部分を押して閉めます。



こんなときは
カートリッジカバーが閉まらない場合はインクカートリッジがしっかりセットされていない可能性があります。インクカートリッジの◎部分を押し、奥までしっかりセットしてください。

6 ①プリンタカバーを閉じ、②インク ボタンを押します。

プリントヘッドが右端に移動し、インクランプが消灯して、インクの充電が始まります。

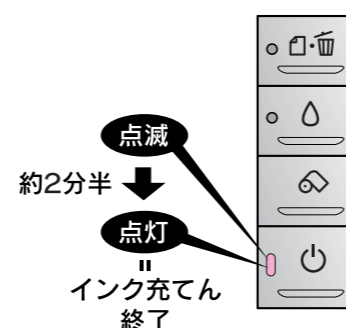


こんなときは

- インクボタンを押してもプリントヘッドが動かない場合はインクカートリッジをセットし直してください。
- プrintヘッドが右側へ移動して、再びインクランプが点灯した場合はインクボタンを押すと、プリントヘッドがインクカートリッジ交換位置へ戻りますので、もう一度インクカートリッジをセットし直してください。
- プrintヘッドが再びインクカートリッジ交換位置に戻ってくる場合はインクカートリッジがしっかりセットされていないか、カートリッジカバーが固定されていない可能性があります。インクカートリッジの◎部分を押し、奥までしっかりセットして、カートリッジカバーをカチンと音がするまでしっかりと閉じてください。

7 インクの充電が終了したことを確認します。

インクの充電には、約2分半かかります。電源ランプの点滅が点灯に変わったら、インクの充電は終了です。



注意
インクの充電中(電源ランプの点滅中)は絶対に電源をオフにしないでください。正常に印刷できなくなるおそれがあります。

補足情報
初めて取り付けるインクカートリッジでは、プリンタを印刷可能な状態にするためにもインクが使用されるため、2回目以降に取り付けるインクカートリッジに比べて印刷できる枚数は少なくなります。

続いてパソコンと接続します。裏面へお進みください。



4 パソコンと接続します。

補足情報

WindowsでUSB接続する条件

- Windows 98/Me/2000/XPのいずれかがプレインストールされているパソコン、またはWindows 98以降のOSがプレインストールされていて、Windows Me/2000/XPにアップグレードしたパソコン。
- USBポートを標準搭載し、パソコンメーカーによりUSBポートの動作が保証されているパソコン。

MacintoshでUSB接続する条件

- Mac OS X v10.2以降。
- USBインターフェイスを標準搭載しているパソコン。

WindowsでIEEE1394接続する条件

- Windows Me/2000/XPのいずれかがプレインストールされているパソコン。
- IEEE1394ポートを標準搭載しているパソコン。ただし、標準搭載されているIEEE1394ポートのホストコントローラが、WindowsでサポートされているOHCI規格*に対応している必要があります。

*ご使用になるパソコンのIEEE1394ポートのホストコントローラが、OHCI規格に対応しているかは、パソコンメーカーにお問い合わせください。

MacintoshでIEEE1394接続する条件

- Mac OS X v10.2以降。
- IEEE1394インターフェイスを標準搭載しているパソコン。

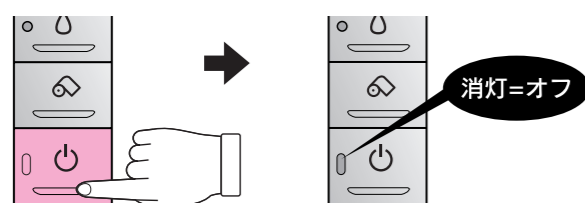
プリンタケーブルについて

エプソン純正品のご使用をお勧めします。

- USB：型番USBCB2
- IEEE1394：型番FWCB2 (6ピン-6ピン)*
- *IEEE1394のコネクタの形状は、6ピンのものと4ピンのものがあります。プリンタ側のコネクタは6ピンです。パソコン側のコネクタが4ピンの場合は、市販の6ピン-4ピンケーブルをご使用ください。

1 プリンタの電源をオフ（電源ランプ消灯）にします。

インクの充電が完了していることを確認してから、電源ボタンを押します。



補足情報

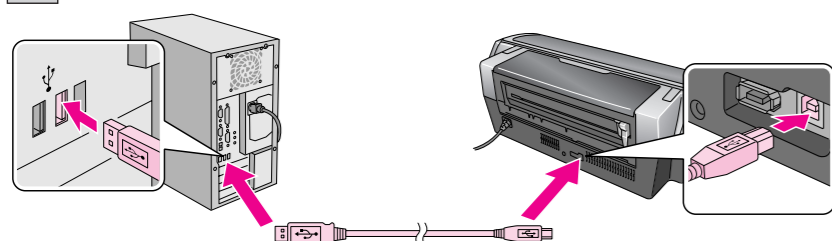
- USBケーブル及びIEEE1394ケーブルは、規格上、電源オフの状態では抜き差しできませんが、ソフトウェアのインストールを確実にを行うためにここでは本製品の電源をオフしてから接続してください。
- パソコンの電源はオン/オフどちらでもかまいませんが、本書では、パソコンの電源がオフになっている前提で手順を説明します。

2 コネクタの向きに注意して、USBケーブルまたはIEEE1394ケーブルで、プリンタとパソコンを接続します。

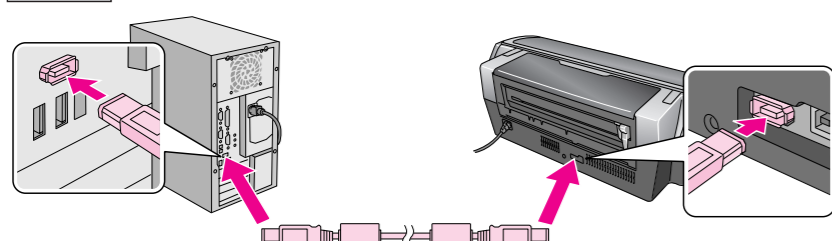
補足情報

- パソコン側の差込口は、ご利用のパソコンによって位置や向きが異なります。パソコンの取扱説明書をご覧ください。
- パソコン本体にUSBまたはIEEE1394ケーブルの差込口が複数ある場合は、どこに差し込んでかまいません。（ただし、USBケーブルの場合、ディスプレイやキーボードの差込口には接続しないでください。本製品が正常に認識されない場合があります。）
- USBハブを複数使用する場合は、パソコンに直接接続されているハブに、本製品を接続してください。

USB



IEEE1394



注意

IEEE1394バス上で通信（印刷など）が行われているときに、新たな機器の接続や、接続されている機器（本製品も含む）の電源オン/オフ、ケーブルの抜き差しを行わないでください。接続されている機器（本製品も含む）が正常に動作しなくなるおそれがあります。

5 ソフトウェアをインストールします。

Windowsの場合

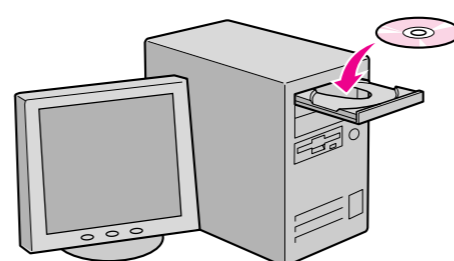
注意

- 各ソフトウェアは必ず本書の手順説明に従ってインストールしてください。
- Windows 2000にソフトウェアをインストールする場合は、管理者権限のあるユーザー（Administratorsグループに属するユーザー）でログインする必要があります。
- Windows XPにインストールする場合は、「コンピュータの管理者」アカウントのユーザーでログインする必要があります。「制限」アカウントのユーザーではインストールできません。Windows XPをインストールしたときのユーザーは「コンピュータの管理者」アカウントになっています。
- 本製品には、Windows XP x64用のプリンタドライバは添付されていません。エプソンのホームページよりダウンロードしてください。< <http://www.i-love-epson.co.jp> >
なお、プリンタドライバ以外の付属のソフトウェアは添付CD-ROMよりインストールできます。

補足情報

他のアプリケーションソフトやウイルスチェックプログラムを起動している場合は、インストールを開始する前にすべて終了してください。

1 Windowsを起動して、「ソフトウェアCD-ROM」をパソコンにセットします。



こんなときは

新しいハードウェアを追加するためのウィザード画面が表示されている場合は、[キャンセル] ボタンをクリックして画面を閉じ、プリンタの電源をオフにしてください。

2 以下の画面が表示されますので、[おすすめインストール] をクリックします。



3 この後は、表示される画面に従ってインストールを進めてください。

こんなときは

上の画面が表示されないときは

- Windows XPの場合
[スタート] - [マイコンピュータ] の順にクリックし、CD-ROMのアイコンをダブルクリックして開きます。[EPSETUP] アイコンをダブルクリックします。
- Windows 98/Me/2000の場合
デスクトップ上の [マイコンピュータ] アイコンをダブルクリックし、CD-ROMのアイコンをダブルクリックして開きます。[EPSETUP] アイコンをダブルクリックします。

補足情報

[ICC プロファイルセットアップ (使用許諾契約書)] 画面が表示された場合は、内容を確認し [はい] をクリックしてください。

これでプリンタが使えるようになりました。印刷方法については、右端に記載の各マニュアルをご覧ください。

補足情報

インストール終了後、デスクトップに「MyEPSON」アシスタントのショートカットアイコンが作成されます。これをダブルクリックすると、「MyEPSON」登録画面が表示されますので、画面の指示に従って「MyEPSON」登録（ユーザー登録）していただくことをお勧めします。

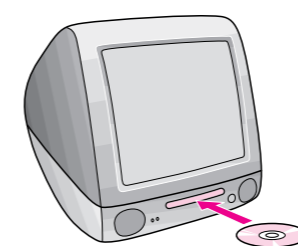


Macintoshの場合

補足情報

- UNIX ファイルシステム (UFS形式) はサポートしておりませんので、他のドライブでお使いください。
- 他のアプリケーションソフトや、ウイルスチェックプログラムは、インストールの前に終了させてください。

1 Macintoshを起動して、「ソフトウェアCD-ROM」をセットします。



2 [EPSON] フォルダ内のアイコンをダブルクリックします。



こんなときは

上の画面が表示されないときは、デスクトップ上のCD-ROMのアイコンをダブルクリックして開きます。

3 以下の画面が表示されますので、[おすすめインストール] をクリックします。



4 この後は、表示される画面に従ってインストールを進めてください。

ソフトウェアのインストール後、プリンタドライバの追加する必要があります。追加方法については、「PX-G5100電子マニュアル」-「プリンタドライバ「追加方法」」をご覧ください。

補足情報

[ICC プロファイルセットアップ (使用許諾契約書)] 画面が表示された場合は、内容を確認し [はい] をクリックしてください。

Mac OS 9の場合

本製品には、Mac OS 9用のソフトウェアは添付されていません。エプソンのホームページよりダウンロードしてください。< <http://www.i-love-epson.co.jp> >

これでプリンタが使えるようになりました。印刷方法については右端に記載の各マニュアルをご覧ください。

マニュアルについて

本製品のマニュアルについて

基本操作ガイド

基本的な印刷手順や、日常使用する際のポイントなどを記載しています。



PX-G5100電子マニュアル

本製品の詳しい使い方、トラブル対処方法など本製品に関する全ての情報が記載されています。

PX-G5100電子マニュアルはプリンタの準備の際にパソコンにインストールされます。(CD-ROMを毎回セットする必要はありません。)



各ソフトウェアのマニュアルについて

本製品に添付されているソフトウェアは以下の通りです。

各ソフトウェアの操作方法は各ソフトウェアのヘルプをご覧ください。

- プリンタドライバ
- EPSON Creativity Suite (エプソン クリエイティビティスイート)
 - ・ EPSON File Manager (エプソン ファイルマネージャ)
 - ・ EPSON Scan Assistant (エプソン スキャン アシスタント)
 - ・ EPSON Easy Photo Print (エプソン イージー フォトプリント)
 - ・ EPSON ProLab Print (エプソン プロラボ プリント)
 - ・ EPSON Attach To Email (エプソン アタッチ トゥ イーメール)
- EPSON Multi-PrintQuicker
- EPSON Web-To-Page (エプソン ウェブ トゥ ページ)
- 「MyEPSON」アシスタント
- Adobe Photoshop Elements 3.0

この後は・・・

本書の手順にしたがって、プリンタが使えるようになったら、「基本操作ガイド」または、「PX-G5100電子マニュアル」をご覧ください。