

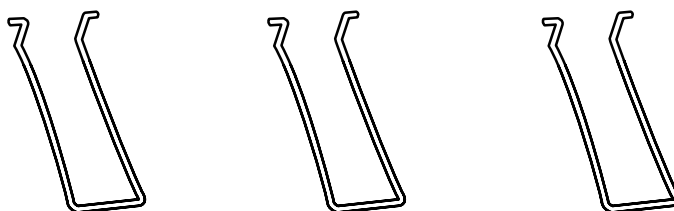
PX-9000 をお使いの方へ

添付の取扱説明書について

添付の取扱説明書は「PMARFU1 取扱説明書」で、プリンタは MC-10000 を例に説明しておりますが、PXARFU1 を PX-9000 に取り付けて使用する場合も、取り扱い方法は同様です。「PMARFU1 取扱説明書」を参照して使用してください。

内容物について

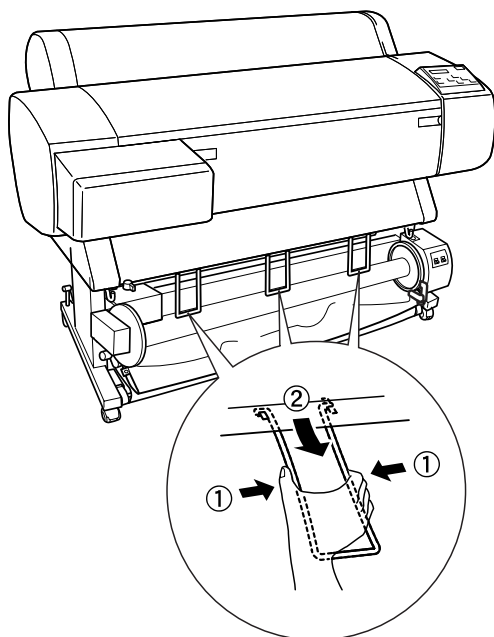
添付の取扱説明書（5 ページ）に内容物の一覧がありますが、用紙ガイドが3本追加されています。この用紙ガイドは、PXARFU1 を PX-9000 に取り付けて、Forward で巻き取る場合のみ使用するものです。これ以外の場合は使用しません。



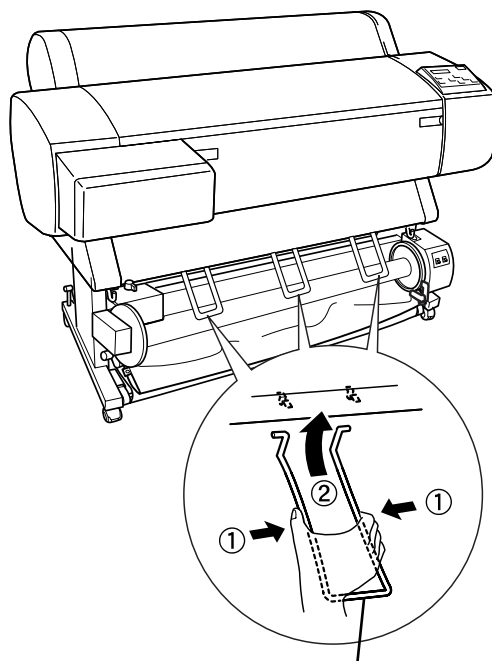
用紙ガイドの交換

PXARFU1 を PX-9000 に取り付けて、Forward で巻き取る場合は、PX-9000 に標準で取り付けられている用紙ガイドを取り外し、添付の用紙ガイドを図の向きで取り付けてください。

<取り外し方>



<取り付け方>



図の向きで（前に向けて）取り付けます