

開梱と設置作業を行われる方へ

本書は、本製品の搬入後、梱包箱から取り出して設置するまでの作業について説明しています。作業を安全に正しく行うために、必ず本書の手順に従ってください。また、本書が入っているポリ袋には、以下のものが同梱されています。

●保証書発行請求書

販売店様へのお願い

本製品は、弊社にてお客様情報を登録させていただいた後、設置日より1年間有効な保証書を発行いたします。つきましては、設置などの作業が終了し、本製品の正常動作を確認されましたら、お手数でも「保証書発行請求書」の各項目に必要事項をご記入いただき、1枚目のみを添付の返信用封筒に入れ、弊社までご郵送くださいますようお願いいたします。

なお、本「保証書発行請求書」を返送されない場合や必要事項の記入漏れなどがございましたら、保証書が発行できず、万が一の故障の場合でも有償修理となり、各種サービス・サポートが受けられませんので、必ずご返送くださいますようお願いいたします。

●返信用封筒

●名刺ホルダ

保守担当者の名刺を入れて、本製品に貼付してください。

●作業の流れ

専用スタンドはオプションです。以下のどちらかの手順で、開梱から設置までの作業を行ってください。

<専用スタンドを購入した場合>

専用スタンドを組み立てます<2ページ>



プリンタ本体を梱包箱から取り出します<5ページ>



プリンタ本体を専用スタンドに取り付けます<7ページ>



紙受け用バスケットを取り付けます<8ページ>



設置に適した場所にプリンタを設置します<10ページ>

<専用スタンドを購入していない場合>

プリンタ本体を梱包箱から取り出します<5ページ>



設置に適した場所にプリンタを設置します<10ページ>

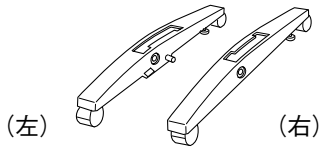


1. 専用スタンドを組み立てます

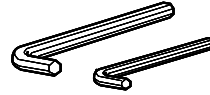
梱包内容の確認

専用スタンドの梱包箱を開け、以下のものがそろっているか確認してください。

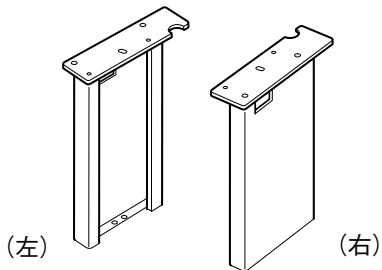
□脚（左右各1個）



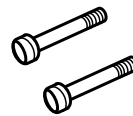
□六角レンチ（大1個、小1個）



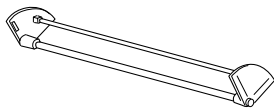
□支柱（左右各1個）



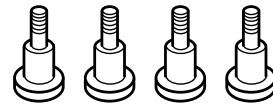
□脚つなぎ取付ボルト（2個）



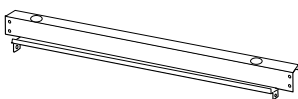
□脚つなぎ（1個）



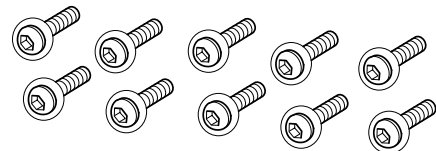
□支柱取付ボルト（4個）



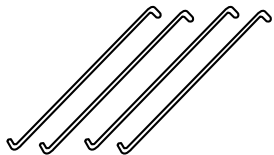
□支柱つなぎ（1個）



□支柱つなぎ取付ボルト（10個）



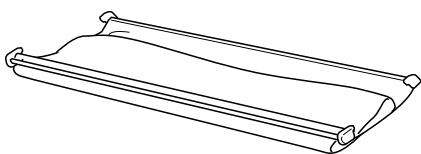
□バスケットフック（4本）



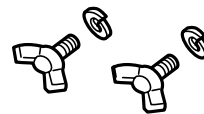
□脚つなぎカラー（2個）



□紙受け用バスケット（1個）



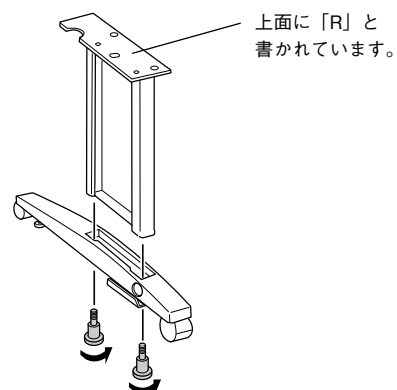
□蝶ボルト、バネ座金（2組）



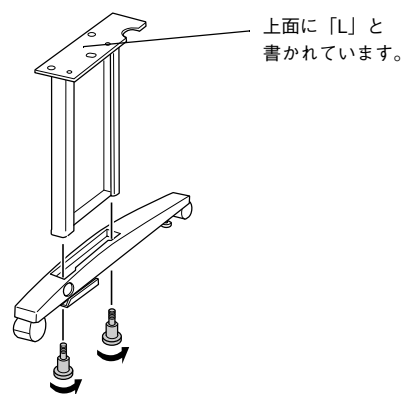
このほかにも各種ご案内や試供品などが同梱されている場合があります。

専用スタンドの組み立て

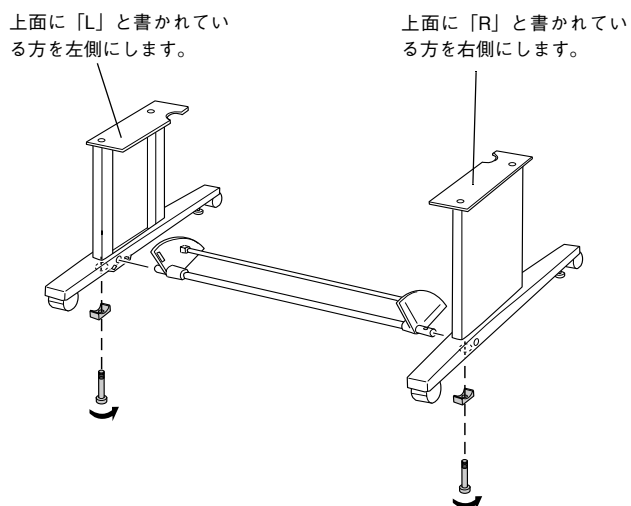
- 1** 右の脚に右の支柱を差し込み、支柱取付ボルト2本を同梱の六角レンチ（大）で固定します。



- 2** **1**と同様にして、左側の脚を組み立てます。

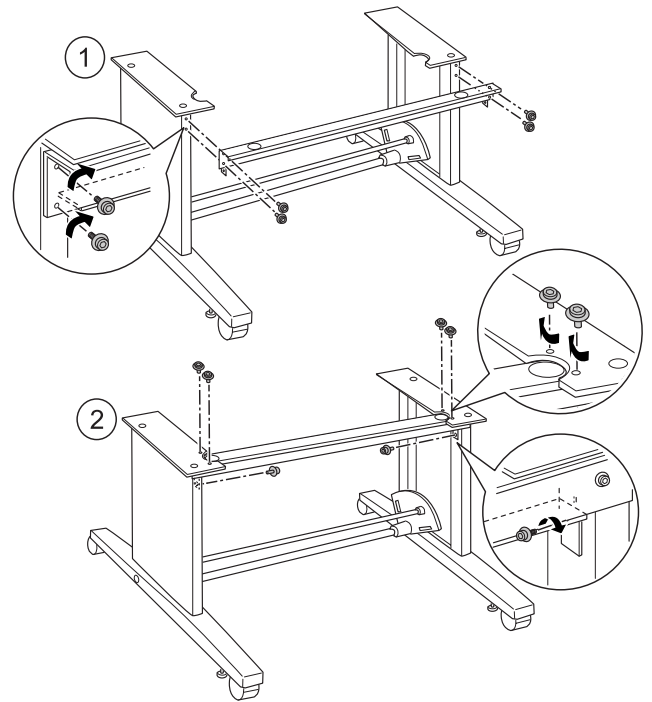


- 3** 脚つなぎのパイプを、脚側面の穴に奥まで差し込み、脚つなぎカラー、脚つなぎ取り付けボルトを六角レンチ（大）で固定します。



4

支柱つなぎの穴と、支柱背面の穴を合わせ、支柱つなぎの切り欠き部分を支柱に差し込みます。図のように支柱つなぎ取付ボルトを 10 箇所、六角レンチ (小) を使って固定します。



以上で、専用スタンドの組み立ては終了です。

軽く左右に揺らし、しっかり固定されていることを確認してください。

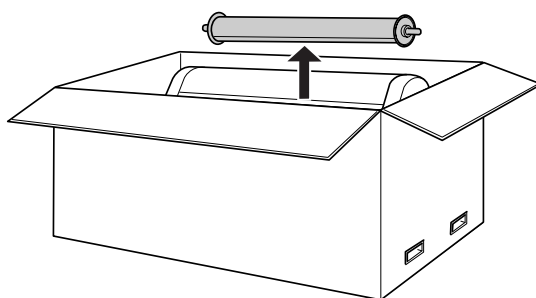
次に、プリンタ本体を梱包箱から取り出します。

詳細は、次ページ以降を参照してください。

2. プリンタ本体を取り出します

プリンタ本体の取り出し

- 1 梱包箱を開け、プリンタ上面にある発泡スチロールを外し、スピンドルにセットされたロール紙を取り出します。

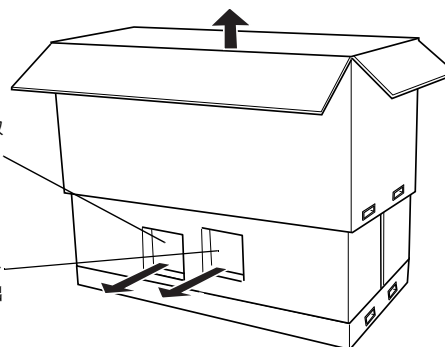


- 2 外側の梱包箱を上方に引き抜きます。

- 3 梱包箱の背面側のくぼみに梱包されているインクカートリッジ、取扱説明書などの付属品を取り出します。

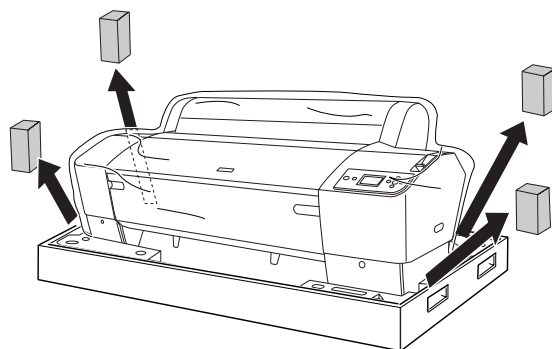
取扱説明書などの付属品を取り出してください。

インクカートリッジを取り出してください。



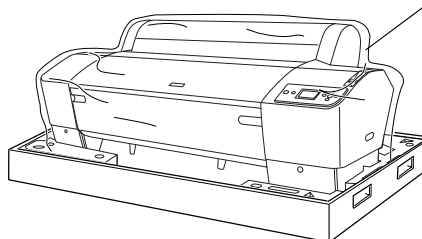
- 4 側面のダンボール板を取り外します。

- 5 プリンタ底部にある発泡スチロールを引き抜きます。



- 6 プリンタ本体を包んでいるカバーを外します。

カバーを取ってください。

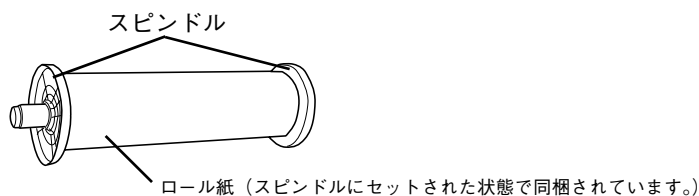


梱包内容の確認

プリンタ本体の梱包箱には以下のものが入っています。すべてそろっているか確認してください。

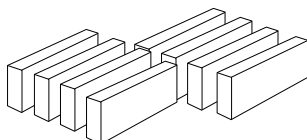
梱包箱の上面

- ノーマルテンションスピンドル (1 本) およびお試し印刷用ロール紙 (MC 厚手マット紙ロール 5m) (1 本)



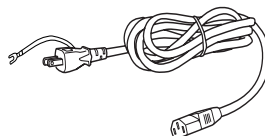
梱包箱の側面

- インクカートリッジ (8 本)

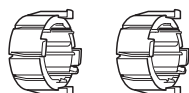


<PX-7550S>
マットブラック・シアン・マゼンタ・イエロー (各色 2 本ずつ)
<PX-7500N>
フォトブラック・シアン・マゼンタ・イエロー・グレー・ライトシアン・ライトマゼンタ・ライトグレー
<PX-7550>
フォトブラック・シアン・ビビッドマゼンタ・イエロー・グレー・ライトシアン・ビビッドライトマゼンタ・ライトグレー

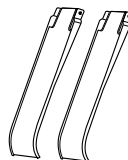
- 電源コード (1 本)



- 3 インチ紙管用アタッチメント



- 排紙サポート (2 本)



- 開梱と設置作業を行われる方へ (本書)



- 取扱説明書 (3 点)

セットアップガイド・使い方ガイド・用紙ガイド



- PX-7550S/PX-7500N/PX-7550

プリンタソフトウェア

プリンタドライバ、ユーザズガイド (電子マニュアル)、ネットワーク編 (電子マニュアル)、MAXART リモートパネルなどが収録されています。



- 保証書発行請求書 (1 枚)

- 名刺ホルダ (1 個)

次に、プリンタ本体を専用スタンドに取り付けます。

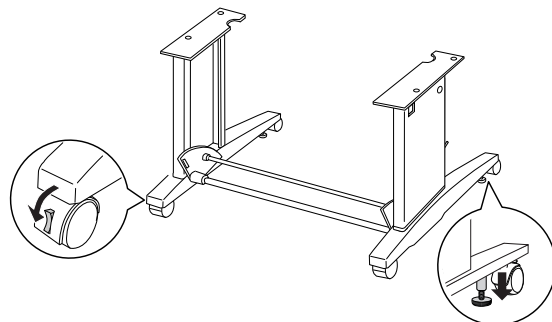
詳細は、次ページを参照してください。

3. プリンタ本体を専用スタンドに取り付けます

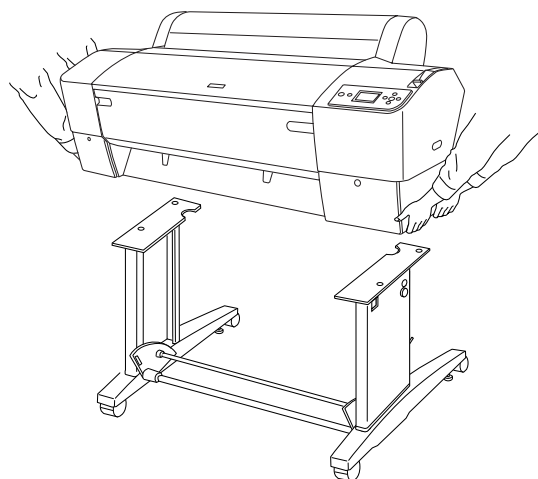
⚠ 注意

本作業は必ず2人以上で行ってください。プリンタ本体の質量は約49 kgです。

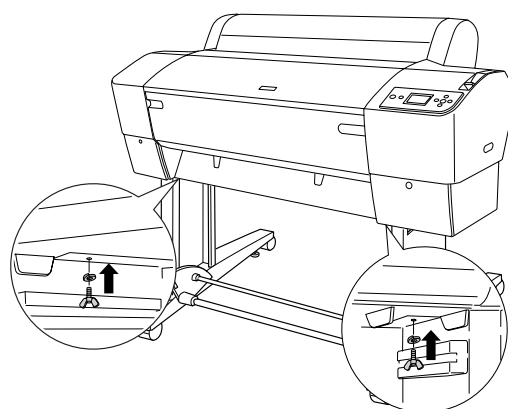
- 1 専用スタンドの前方のキャスター(2箇所)をロックし、後方のスタンド固定用ネジ(2箇所)を伸ばして、スタンドが動かないように固定します。



- 2 プリンタ本体を持ち上げて、プリンタ後方の角を専用スタンドの角に合わせて載せます。
必ず2人以上で持ち上げてください。



- 3 プリンタ本体と専用スタンドを蝶ボルトとバネ座金で左右1箇所ずつ固定します。

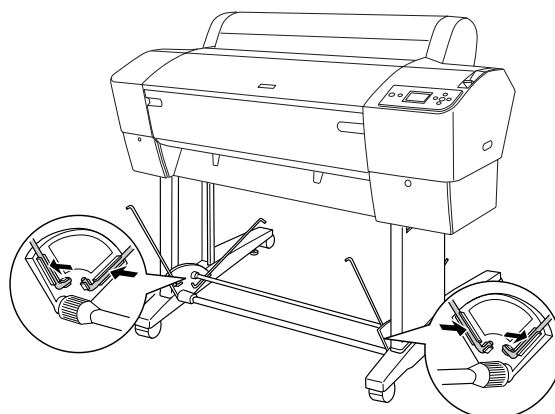


以上で、プリンタ本体の取り付けは終了です。

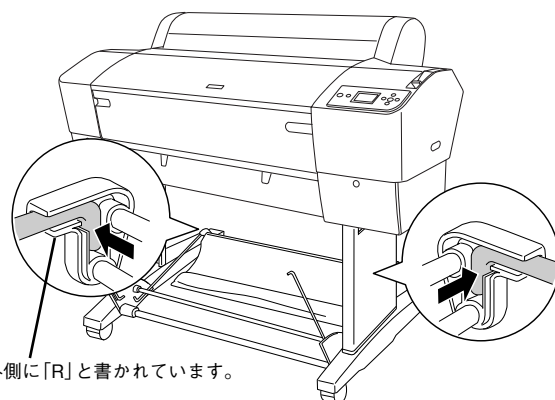
次に、紙受け用バスケットを取り付けます。
詳細は、次ページ以降を参照してください。

4. 紙受け用バスケットを取り付けます

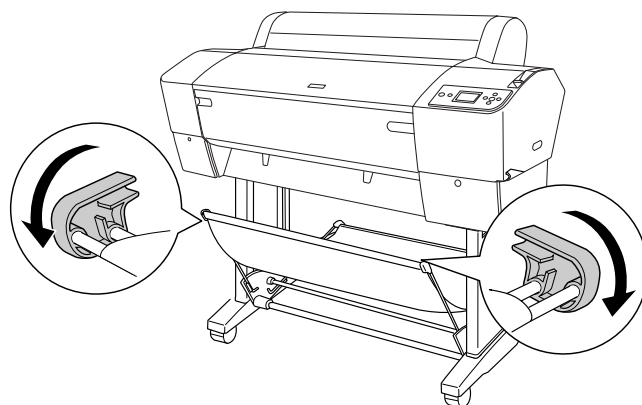
- 4 バスケットフックの先端を、脚つなぎの扇部分の溝にはめ込みます。



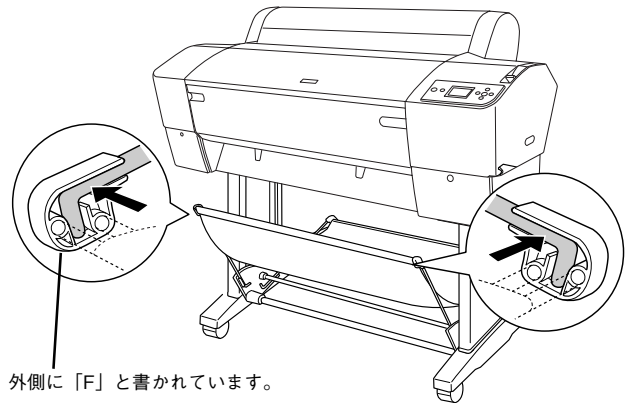
- 5 紙受け用バスケットの「R」と書かれた方のジョイント部に、後ろ側のバスケットフックの先端をはめ込みます。
紙受け用バスケットの折り返した縫い目のある側（裏側）を下に向けてください。



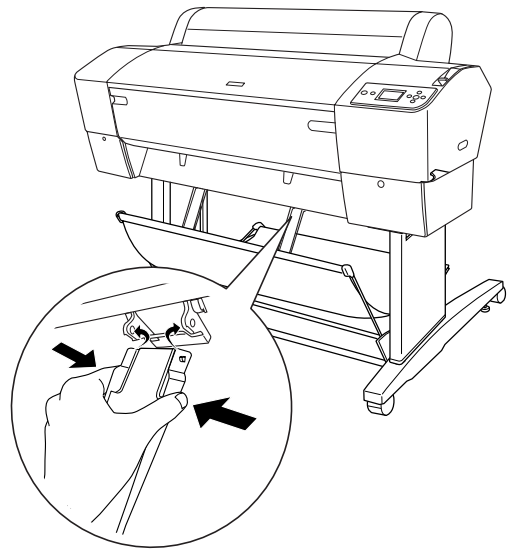
- 6 前側のバスケットフックを図のように1周巻きます。



- 7** 紙受け用バスケットの「F」と書かれた方のジョイント部に、前側のバスケットフックの先端をはめ込みます。



- 8** 排紙サポート2本をペーパーガイドの底面に取り付けます。



以上で、紙受け用バスケットの取り付けは終了です。
軽く左右に揺らし、しっかり固定されていることを確認してください。

次に、プリンタを適切な場所に設置します。
詳細は、次ページ以降を参照してください。

紙受け用バスケットと排紙サポートの使い方は、以下を参照してください。
☞ 使い方ガイド（冊子）「紙受け用バスケットと排紙サポートの使い方」

5. 設置します

設置に適した場所

本機は、以下のような場所に設置してください

- 本機の質量約 49 kg に十分耐えられる、水平で安定した場所
- 専用の電源コンセントが確保できる場所
- 温度 15 ~ 35 ℃、湿度 30 ~ 80% の場所

ただし、上記の条件を満たしていても、使用する用紙の環境条件を満たしていないと、正しく印刷できない場合があります。必ず用紙の環境条件も満たした場所で使用してください。詳しくは、用紙の取扱説明書を参照してください。

冬に乾燥する地域で使用する場合や、エアコンが稼働している環境で使用する場合は、乾燥しないように注意し、条件範囲内の湿度を保つようにしてください。

- 本機の操作やメンテナンスに支障のないよう、周囲に十分なスペースを確保できる場所
設置スペースの詳細は、次ページ以降を参照してください。

⚠警告

高温多湿の場所、換気の悪い場所、ホコリの多い場所には置かないでください。
発煙・発火や感電の原因となるおそれがあります。また、以下のような場所には置かないでください。

- エアコンの風が直接当たる場所
- 直射日光に当たる場所

本体内部に熱がこもると、火災が発生するおそれがあります。以下の点を守ってください。

- 通風口をふさがない
- 押入れや本箱など風通しの悪い場所に置かない
- じゅうたんや布団の上に置かない
- 使用中は毛布やテーブルクロスのような布を掛けない
- 壁際に設置する場合は、壁から 15cm 以上のすき間を空ける

⚠注意

不安定な場所（ぐらついた台の上や傾いた場所など）に置かないでください。
落ちたり、倒れたりして、けがをするおそれがあります。

プリンタの設置方法は、以下のページを参照してください。

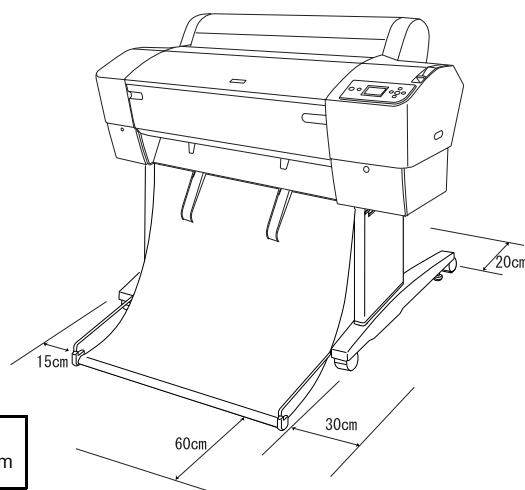
専用スタンドがある場合：11 ページ

専用スタンドがない場合：12 ページ

専用スタンドがある場合

設置スペース

本機を設置するためには、以下のスペースを確保してください。

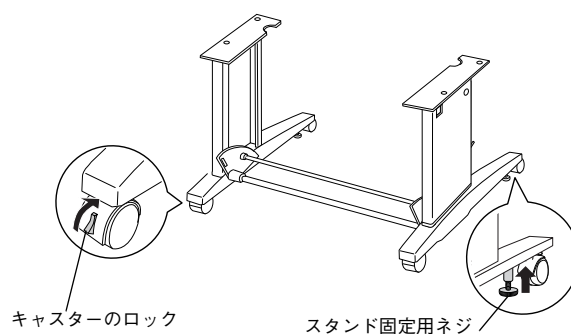


プリンタ寸法（専用スタンド装着時）：
1,178（幅）× 1033（奥行き）× 1180（高さ）mm

設置

設置場所が決まったら、プリンタ本体を設置場所に移動します。

- 1 キャスター（2箇所）のロックを解除し、スタンド固定用ネジ（2箇所）を縮めて、スタンドが動くようにします。



- 2 設置場所に移動します。

⚠ 注意

専用スタンドに付属しているキャスターは、運搬機器のキャスターとは異なり、屋内の平坦な場所に置いて多少の移動を行う場合のみを想定して作られています。

- 3 移動後は再度、キャスター（2箇所）をロックし、スタンド固定用ネジ（2箇所）を伸ばして、プリンタが動かないように固定します。

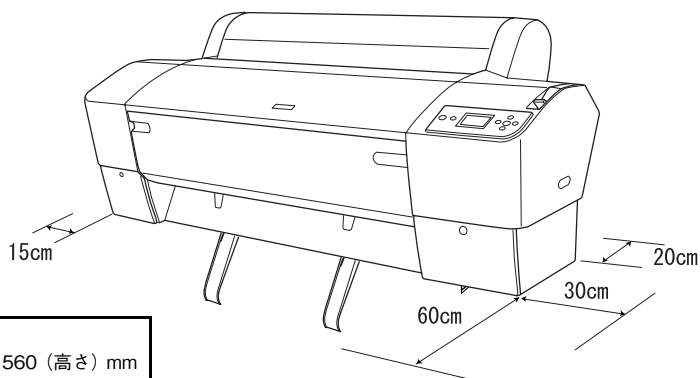
以上で、開梱から設置までの作業は終了です。

本機を使用するには、続いて保護材の取り外しや付属品の取り付け、電源との接続などが必要です。本機に同梱されている「セットアップガイド」を参照して、作業を行ってください。

専用スタンドがない場合

設置スペース

本機を設置するためには、以下のスペースを確保してください。



プリンタ寸法：
1,178 (幅) × 501 (奥行き) × 560 (高さ) mm

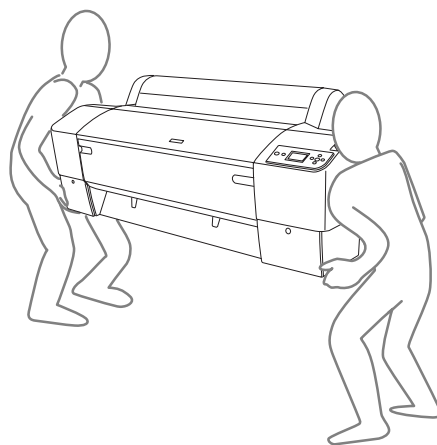
設置

設置場所が決まったら、プリンタ本体を設置場所に移動します。

⚠注意

本作業は必ず2人以上で行ってください。プリンタ本体の質量は約 49 kg です。

- 1 図のようにプリンタ本体に手をかけて、2人以上で持ち上げ、移動します。



- 2 排紙サポートを取り付けます。
取り付け方法は、本書 9 ページの 8 を参照してください。

以上で、開梱から設置までの作業は終了です。

本機を使用するには、続いて保護材の取り外しや付属品の取り付け、電源との接続などが必要です。本機に同梱されている「セットアップガイド」を参照して、作業を行ってください。