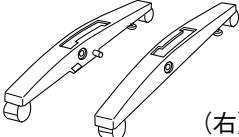
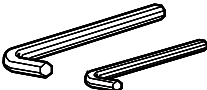
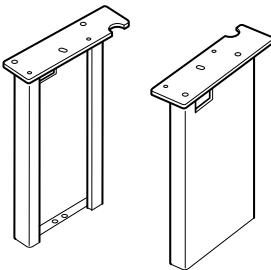
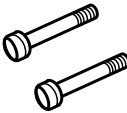
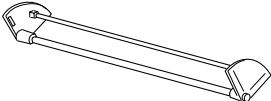
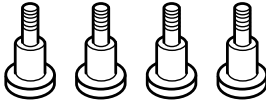
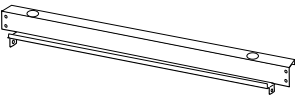
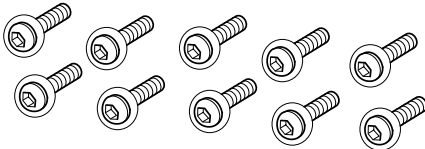
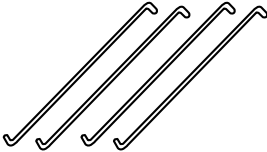

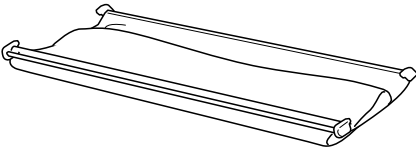
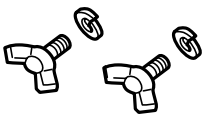


専用スタンド PX75STD 組立説明書

梱包内容の確認

専用スタンドの梱包箱を開け、以下のものがそろっているか確認してください。

□脚 (左右各 1 個)	□六角レンチ (大 1 個、小 1 個)
 (左) (右)	
□支柱 (左右各 1 個)	□脚つなぎ取付ボルト (2 個)
 (左) (右)	
□脚つなぎ (1 個)	□支柱取付ボルト (4 個)
	
□支柱つなぎ (1 個)	□支柱つなぎ取付ボルト (10 個)
	
□バスケットフック (4 本)	□脚つなぎカラー (2 個)
	
□紙受け用バスケット (1 個)	□蝶ボルト、バネ座金 (2 組)
	

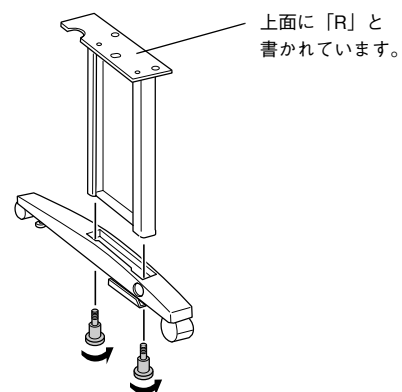
このほかにも各種ご案内や試供品などが同梱されている場合があります。



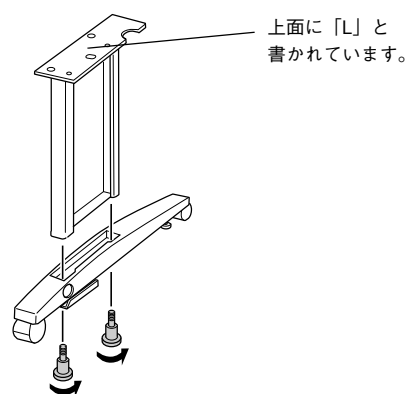
410212301

専用スタンドの組み立て

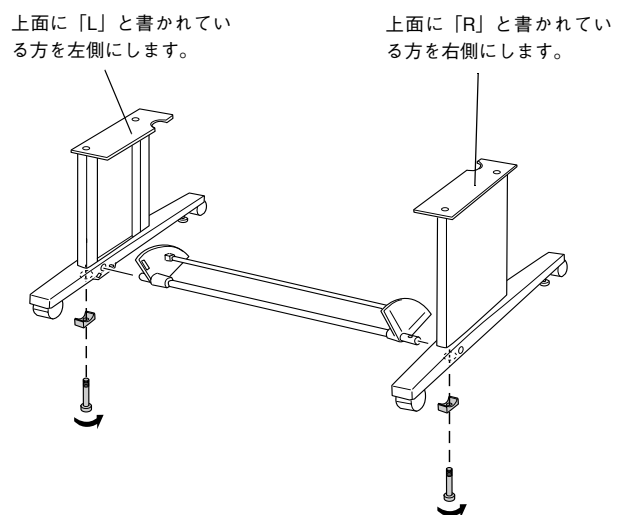
- 1** 右の脚に右の支柱を差し込み、支柱取付ボルト 2 本を同梱の六角レンチ（大）で固定します。



- 2** **1** と同様にして、左側の脚を組み立てます。

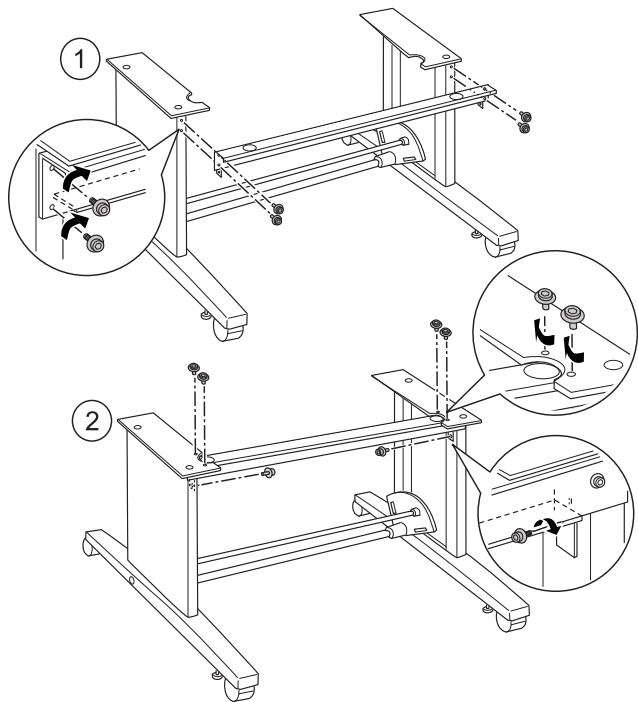


- 3** 脚つなぎのパイプを、脚側面の穴に奥まで差し込み、脚つなぎカラー、脚つなぎ取り付けボルトを六角レンチ（大）で固定します。



4

支柱つなぎの穴と、支柱背面の穴を合わせ、支柱つなぎの切り欠き部分を支柱に差し込みます。図のように支柱つなぎ取付ボルトを10箇所、六角レンチ（小）を使って固定します。



以上で、専用スタンドの組み立ては終了です。
軽く左右に揺らし、しっかり固定されていることを確認してください。

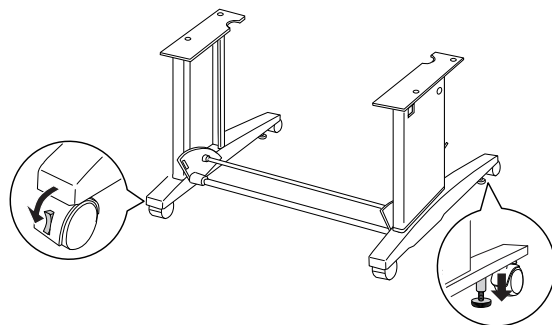
次に、プリンタ本体を取り付けます。
詳細は、次ページを参照してください。

プリンタ本体の取り付け

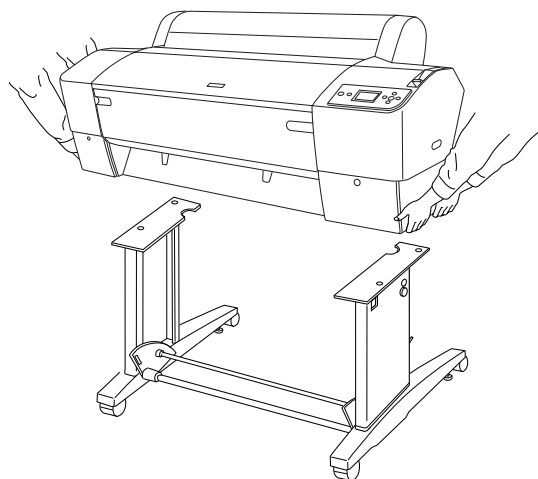
⚠注意

本作業は必ず2人以上で行ってください。プリンタ本体の質量は約49 kgです。

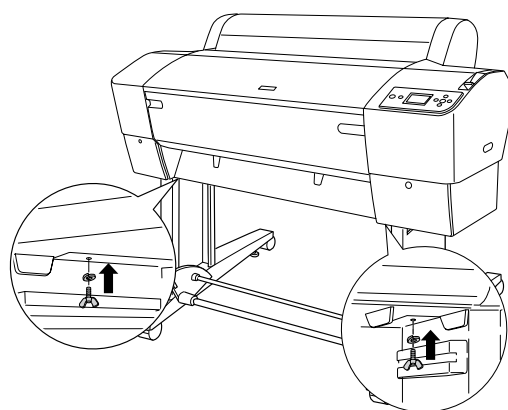
- 1 専用スタンドの前方のキャスター（2箇所）をロックし、後方のスタンド固定用ネジ（2箇所）を伸ばして、スタンドが動かないように固定します。



- 2 プリンタ本体を持ち上げて、プリンタ後方の角を専用スタンドの角に合わせて載せます。
必ず2人以上で持ち上げてください。



- 3 プリンタ本体と専用スタンドを蝶ボルトとバネ座金で固定します。



以上で、プリンタ本体の取り付けは終了です。

軽く左右に揺らし、しっかり固定されていることを確認してください。

紙受け用バスケットの取り付けは、以下を参照してください。

📖 使い方ガイド（冊子）「紙受け用バスケットの取り付け」