

## 初期インク充てん時のご注意

初めてインクカートリッジを取り付けるときは、インクカートリッジセット後に、インクの初期充てんを行う必要があります。（詳しくは「セットアップガイド」を参照してください。）

**！重要**

- ・初期充てんには、本製品に同梱のインクカートリッジを使用します。
- ・初期充てんではプリンタ内部までインクを充てんするため、早めにインクがなくなります。
- ・インク充てん作業を途中で誤った場合、再度充てんするためより多くのインクを消費します。
- ・また、新しいインクカートリッジが必要になることがあります。
- ・必ず「セットアップガイド」の手順に従ってインクカートリッジを取り付けてください。

### 初期インク充てんが完了するまでプリンタから離れないでください。

この作業は、約8～10分かかります。

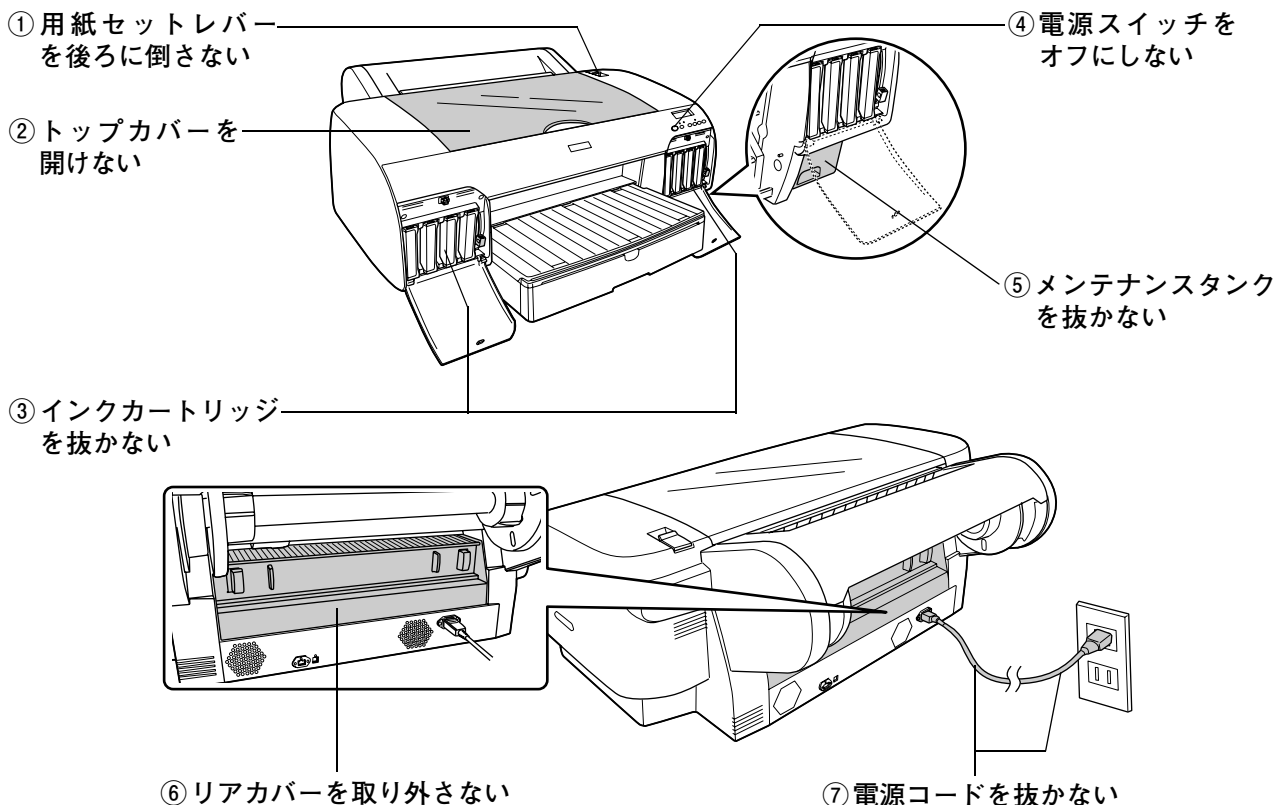
操作パネルのディスプレイに表示されるメッセージに従って、左右のレバーを上げ下げしてください。

作業の途中で30秒以上放置したり電源を切ったりすると、インク充てんが不完全のまま終了し、始めからやり直すこととなります。

### インク充てん中のご注意

インクカートリッジを取り付けた後、ポーズランプの点滅が止まるまでの約8～10分間は、以下の点を必ず守ってください。

禁止事項を守らないと、初期インク充てんが正常に行われない可能性があります。



\*411210900\*