

PX-6250S/PX-6550 セットアップガイド

はじめにお読みください

本製品を使用可能な状態にするまでの手順を掲載しています。本書の 1 ~ 6 の手順に従ってプリンタのセットアップを行ってください。
本機のご使用については、同梱の「使い方ガイド」(冊子)の「ご使用前に」を必ずお読みください。

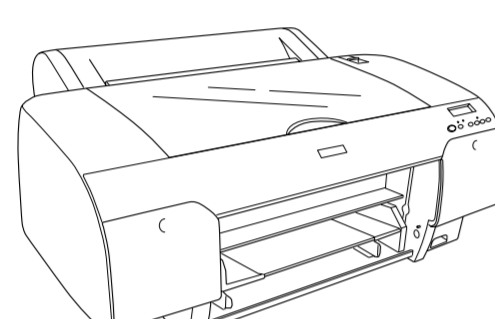
・ネットワーククライアントとしてセットアップされる方(プリンタのセットアップが完了している場合は裏面の手順 4 から始めてください)。

本書で使用しているマークの意味は以下の通りです。

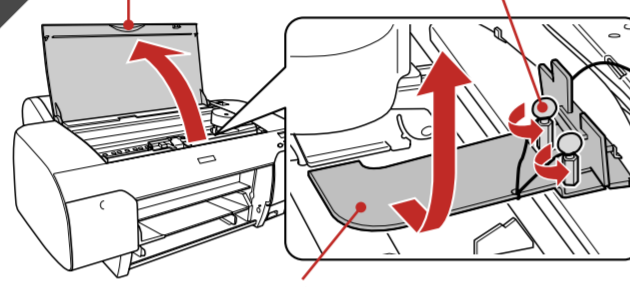
警告	この表示を無視して誤った取り扱いをすると、人が死亡または重傷を負う可能性が想定される内容を示しています。
注意	この表示を無視して誤った取り扱いをすると、人が傷害を負う可能性および財産の損害の可能性が想定される内容を示しています。
重要	この表示を無視して誤った取り扱いをすると、プリンタ本体が損傷したり、プリンタ本体、プリンタドライバやユーティリティが正常に動作しなくなる場合があります。この表示は、本製品をお使いいただく上で必ずお守りいただきたい内容を示しています。
参考	補足説明や参考情報を記載しています。

1 保護材を取り外して付属品を取り付けます

1 保護材を取り外します。
プリンタ本体に貼られているテープをすべて外し、梱包材が残っていないか確認します。



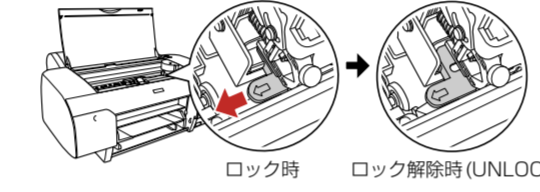
2 ①トップカバーを持ち上げます。 ②ネジを外します。



③キャリッジ固定板を引っ張って外します。

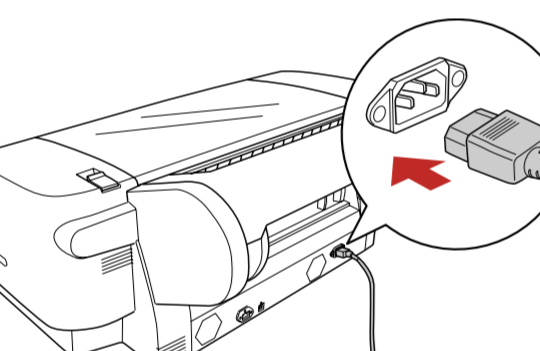
取り外したネジと金属板は、輸送時にプリントヘッドを固定する「キャリッジロック」です。再輸送のために必ず一緒に保管しておいてください。

3 ヘッド固定用ロックを解除します。
プリントヘッドの左側にある固定用ロック(緑色)をつまんで、カチッと音がするところまで水平方向に引き出します。

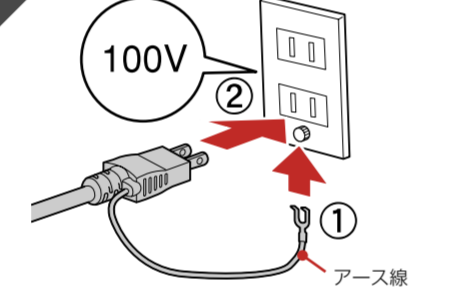


ロック時 ロック解除時 (UNLOCK)

4 電源コードを取り付けます。
プリンタ背面の電源コネクタに接続します。



5 ① 100Vのコンセントに電源コードのプラグを正しく差し込みます。
② アース線をコンセントに差し込みます。
アース線は、アース線の接続端子がある場合に接続します。

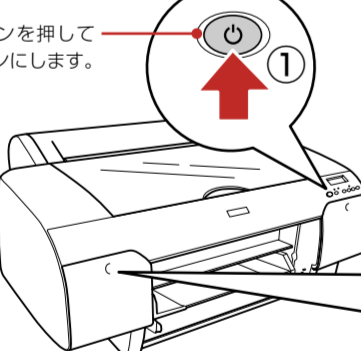


注意 AC100Vの電源以外は使用しないでください。

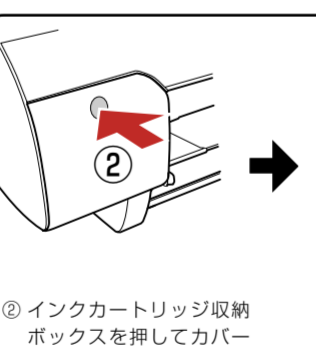
参考 ●漏電による事故防止について
本機の電源コードにはアース線(接地線)が付いています。アース線を接地すると、万が一製品が漏電した場合に、電気を逃がし感電事故を防止することができます。コンセントにアースの接続端子がない場合は、アース端子付きのコンセントに変更していただくことをお勧めします。コンセントの変更は、お近くの電気工事店にご相談ください。アース線が接地できない場合でも、通常は感電の危険はありません。

6 電源をオンにし、インクカートリッジをセットします。

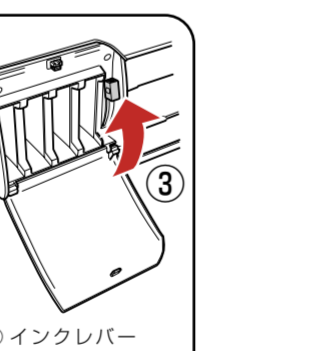
① 電源ボタンを押して電源をオンにします。



② インクカートリッジ収納ボックスを押してカバーを開けます。



③ インクレバーを上げます。



PX-6550の場合は右側も同様に開きインクレバーを上げます。

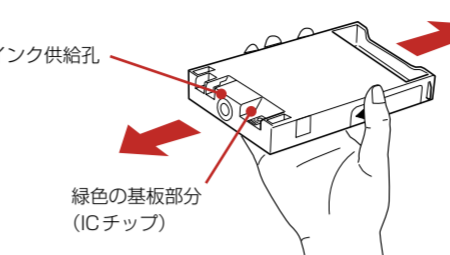
7 インクカートリッジとカートリッジスロットを確認します。



スロット番号	インクの色	PX-6250S型番	PX-6550型番
1	フォトブラック	-	ICBK36A
	マットブラック	ICMB24A	ICMB24A*
2	シアン	ICC24A	ICC36A
3	マゼンタ	ICM24A	-
4	ビビッドマゼンタ	-	ICVM36A
	イエロー	ICY24A	ICY36A
5	グレー	-	ICGY36A
6	ライトシアン	-	ICLC36A
7	ビビッドライトマゼンタ	-	ICVLM36A
8	ライトグレー	-	ICLG36A

*PX-6550と同梱されているブラックインクはフォトブラックのみです。PX-6550でマットブラックを使用するには、マットブラックインクを別途購入してください。ブラックインクの種類を変更するときは、オプション(別売)の「ブラックインクコンバージョンキット」が必要です。

8 インクカートリッジを袋から取り出し、図のように持って振りまわします。水平方向に(5秒ほど)よく振ってください。

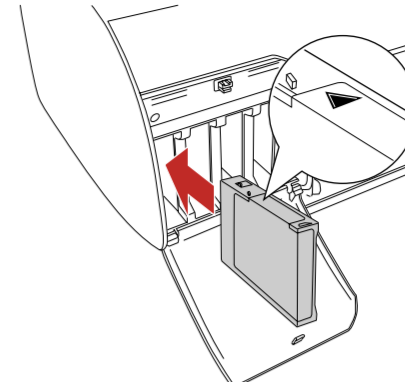


インク供給孔
緑色の基板部分 (ICチップ)

注意

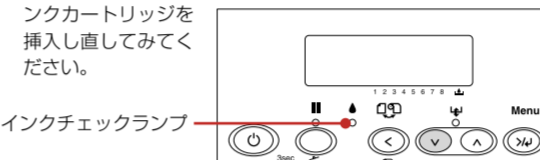
- インクカートリッジの緑色の基板部分 (ICチップ) には触らないでください。正常に動作・印刷ができなくなる恐れがあります。
- インクカートリッジのインク供給孔には触らないでください。インク供給部からインクが漏れることがあります。

9 インクカートリッジの▲マークのある面を上にして挿入します。



注意 インクカートリッジは誤挿入防止構造になっています。スロットにスムーズに挿入できない場合は、誤挿入の可能性があり、無理に押し込んだりしないでください。

10 すべてのインクカートリッジを挿入した後に、インクチェックランプが点灯していることを確認します。点灯している場合は、インクカートリッジを挿入し直してみてください。



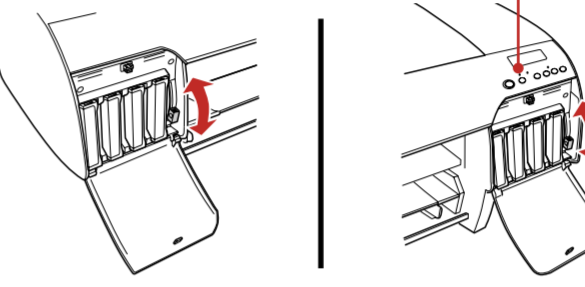
インクチェックランプ

重要 初期インク充電が完了するまでプリンタから離れないでください。また、インク充電中は次のことを守ってください。

- 電源をオフにしない
- 電源コードを抜かない
- トップカバーを開けない
- リアカバーを取り外さない
- 用紙セットレバーを後ろに倒さない
- インクカートリッジを外さない
- メンテナンスタンクを抜かない

詳細は本体に貼付されている「初期インク充電時のご注意」シートをご覧ください。

11 操作パネルのメッセージに従ってインクレバーを数回上下させます。インク充電中はボースランプが点滅し、操作パネルに「インクジュウテンチュウ XX%」と進行状況が表示されます。インク充電は約8~10分かかります。

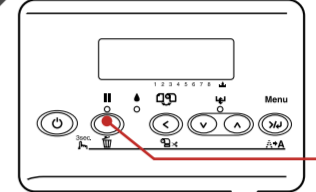


ボースランプ

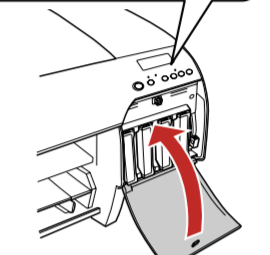
左側 右側

インク充電中は左右のインクレバーを数回上げ下げした後、下げた位置(ロックされた位置)で終了します。

12 ① ボースランプの点滅が点灯に変わったことを確認します。

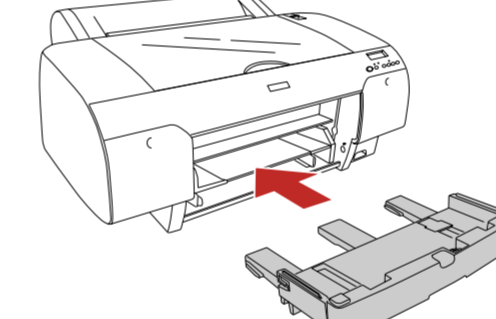


② インクカートリッジ収納ボックスのカバー(左右)を閉じます。



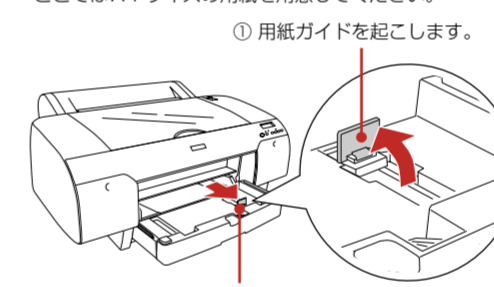
2 用紙をセットして、印刷ができるかを確認します

1 用紙トレイを取り付けます。



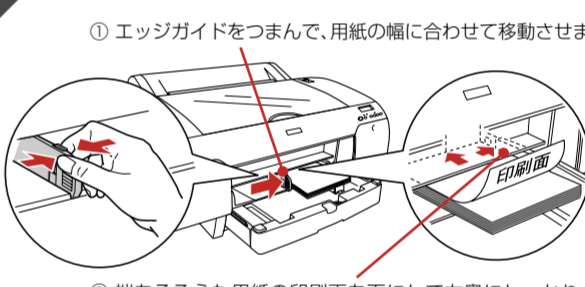
2 用紙をセットします。
ここではA4サイズの用紙を用意してください。

① 用紙ガイドを起こします。



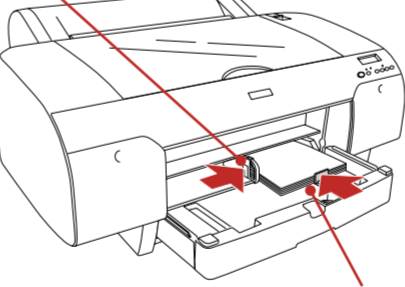
② 手前に移動します。

3 ① エッジガイドをつまんで、用紙の幅に合わせて移動させます。



② 端をそろえた用紙の印刷面を下にして右奥にしっかりセットし、用紙ガイドを用紙のサイズに合わせます。

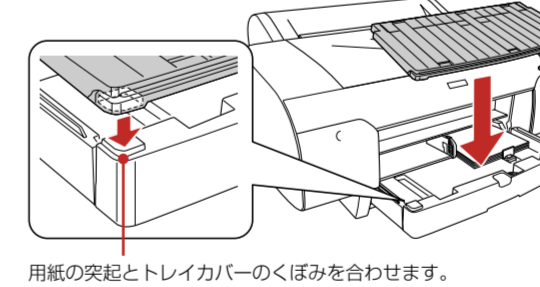
4 ① エッジガイドを用紙の左端にしっかり合わせます。



② 用紙ガイドを用紙の手前の端にしっかり合わせます。

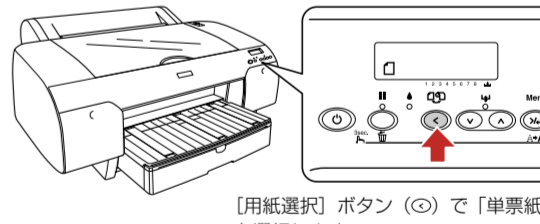
必ずエッジガイドと用紙ガイドを、セットする用紙に合わせてください。

5 トレイカバーを取り付けます。



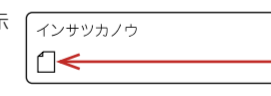
用紙の突起とトレイカバーのくぼみを合わせます。

6 ステータスシートを印刷します。



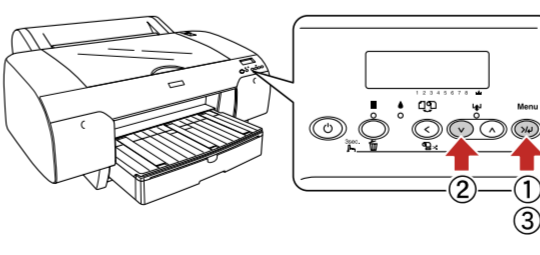
[用紙選択] ボタン (C) で「単票紙 (D)」を選択します。

押した後の表示



インサツカノウ 表示させます。

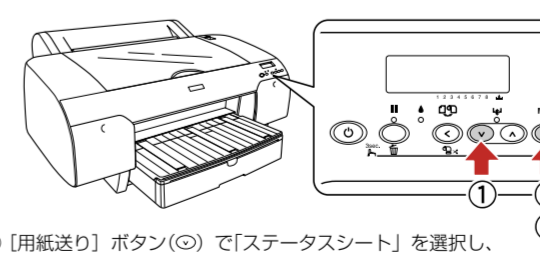
7 ① [パネル設定] ボタン (C) を押し、② [用紙送り] ボタン (D) で「テストインサツメニュー」を選択し、③ [パネル設定] ボタン (C) を押し、④ [パネル設定] ボタン (C) を押し、⑤ [パネル設定] ボタン (C) を押し、⑥ [パネル設定] ボタン (C) を押し、⑦ [パネル設定] ボタン (C) を押し、⑧ [パネル設定] ボタン (C) を押し、⑨ [パネル設定] ボタン (C) を押し、⑩ [パネル設定] ボタン (C) を押し、⑪ [パネル設定] ボタン (C) を押し、⑫ [パネル設定] ボタン (C) を押し、⑬ [パネル設定] ボタン (C) を押し、⑭ [パネル設定] ボタン (C) を押し、⑮ [パネル設定] ボタン (C) を押し、⑯ [パネル設定] ボタン (C) を押し、⑰ [パネル設定] ボタン (C) を押し、⑱ [パネル設定] ボタン (C) を押し、⑲ [パネル設定] ボタン (C) を押し、⑳ [パネル設定] ボタン (C) を押し、㉑ [パネル設定] ボタン (C) を押し、㉒ [パネル設定] ボタン (C) を押し、㉓ [パネル設定] ボタン (C) を押し、㉔ [パネル設定] ボタン (C) を押し、㉕ [パネル設定] ボタン (C) を押し、㉖ [パネル設定] ボタン (C) を押し、㉗ [パネル設定] ボタン (C) を押し、㉘ [パネル設定] ボタン (C) を押し、㉙ [パネル設定] ボタン (C) を押し、㉚ [パネル設定] ボタン (C) を押し、㉛ [パネル設定] ボタン (C) を押し、㉜ [パネル設定] ボタン (C) を押し、㉝ [パネル設定] ボタン (C) を押し、㉞ [パネル設定] ボタン (C) を押し、㉟ [パネル設定] ボタン (C) を押し、㊱ [パネル設定] ボタン (C) を押し、㊲ [パネル設定] ボタン (C) を押し、㊳ [パネル設定] ボタン (C) を押し、㊴ [パネル設定] ボタン (C) を押し、㊵ [パネル設定] ボタン (C) を押し、㊶ [パネル設定] ボタン (C) を押し、㊷ [パネル設定] ボタン (C) を押し、㊸ [パネル設定] ボタン (C) を押し、㊹ [パネル設定] ボタン (C) を押し、㊺ [パネル設定] ボタン (C) を押し、㊻ [パネル設定] ボタン (C) を押し、㊼ [パネル設定] ボタン (C) を押し、㊽ [パネル設定] ボタン (C) を押し、㊾ [パネル設定] ボタン (C) を押し、㊿ [パネル設定] ボタン (C) を押し、



押した後の表示

テストインサツメニュー
ノズルチェックパターン

8 ① [用紙送り] ボタン (D) で「ステータスシート」を選択し、② [パネル設定] ボタン (C) を押し、③ [パネル設定] ボタン (C) を押し、④ [パネル設定] ボタン (C) を押し、⑤ [パネル設定] ボタン (C) を押し、⑥ [パネル設定] ボタン (C) を押し、⑦ [パネル設定] ボタン (C) を押し、⑧ [パネル設定] ボタン (C) を押し、⑨ [パネル設定] ボタン (C) を押し、⑩ [パネル設定] ボタン (C) を押し、⑪ [パネル設定] ボタン (C) を押し、⑫ [パネル設定] ボタン (C) を押し、⑬ [パネル設定] ボタン (C) を押し、⑭ [パネル設定] ボタン (C) を押し、⑮ [パネル設定] ボタン (C) を押し、⑯ [パネル設定] ボタン (C) を押し、⑰ [パネル設定] ボタン (C) を押し、⑱ [パネル設定] ボタン (C) を押し、⑲ [パネル設定] ボタン (C) を押し、⑳ [パネル設定] ボタン (C) を押し、㉑ [パネル設定] ボタン (C) を押し、㉒ [パネル設定] ボタン (C) を押し、㉓ [パネル設定] ボタン (C) を押し、㉔ [パネル設定] ボタン (C) を押し、㉕ [パネル設定] ボタン (C) を押し、㉖ [パネル設定] ボタン (C) を押し、㉗ [パネル設定] ボタン (C) を押し、㉘ [パネル設定] ボタン (C) を押し、㉙ [パネル設定] ボタン (C) を押し、㉚ [パネル設定] ボタン (C) を押し、㉛ [パネル設定] ボタン (C) を押し、㉜ [パネル設定] ボタン (C) を押し、㉝ [パネル設定] ボタン (C) を押し、㉞ [パネル設定] ボタン (C) を押し、㉟ [パネル設定] ボタン (C) を押し、㊱ [パネル設定] ボタン (C) を押し、㊲ [パネル設定] ボタン (C) を押し、㊳ [パネル設定] ボタン (C) を押し、㊴ [パネル設定] ボタン (C) を押し、㊵ [パネル設定] ボタン (C) を押し、㊶ [パネル設定] ボタン (C) を押し、㊷ [パネル設定] ボタン (C) を押し、㊸ [パネル設定] ボタン (C) を押し、㊹ [パネル設定] ボタン (C) を押し、㊺ [パネル設定] ボタン (C) を押し、㊻ [パネル設定] ボタン (C) を押し、㊼ [パネル設定] ボタン (C) を押し、㊽ [パネル設定] ボタン (C) を押し、㊾ [パネル設定] ボタン (C) を押し、㊿ [パネル設定] ボタン (C) を押し、



押した後の表示

インサツチュウ

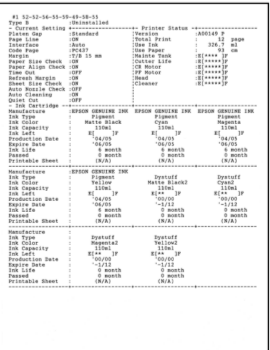
9 ステータスシートが印刷されます。ステータスシートが印刷されたら、[電源] ボタン (C) を押し電源をオフにします。

ステータスシートが印刷できない場合は、以下を参照して対処してください。

- 使い方ガイド(冊子)「困ったときは/原因の確認と対処方法」

印刷結果に文字の欠けや、白いスジが入っている場合は、プリントヘッドのクリーニングを行ってください。

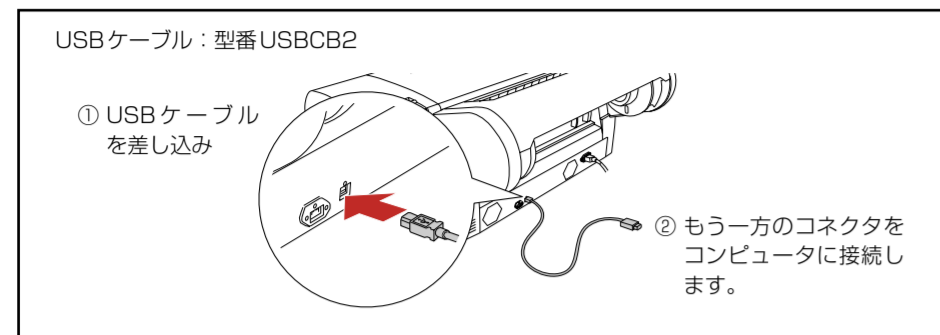
- 使い方ガイド(冊子)「メンテナンス/ヘッドクリーニング」



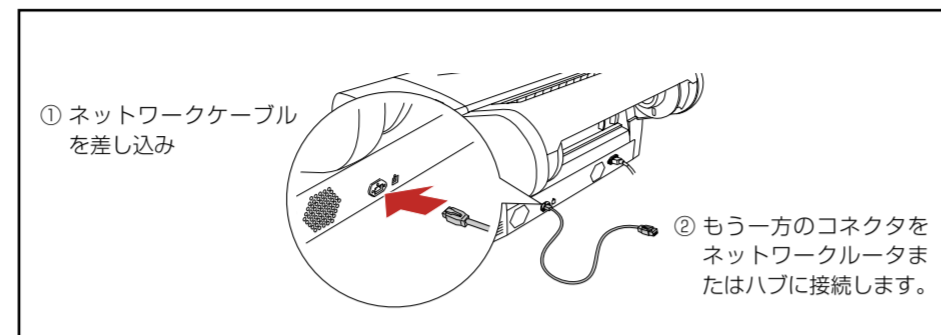
3 コンピュータと接続します

コンピュータとの接続ケーブルは同梱されていません。お客様の使用環境によってケーブルが異なりますので、環境に応じて別途ご用意ください。

■USBケーブルの接続



■ネットワークケーブルの接続



4 プリントソフトウェアをインストールします

プリントソフトウェアをお使いいただくためのWindows/Mac OSのシステム条件については同梱の「使い方ガイド」(冊子)をご覧ください。なお、Windows 2000/Windows XP/Windows VistaおよびMac OS Xに対する管理者権限をお持ちの方がインストールを行ってください。プリンタを共有する環境でのインストールについては、同梱の「取扱説明書 ネットワーク編」(電子マニュアル)をご覧ください。インストール終了後、「MyEPSON」のショートカットやエイリアスがデスクトップ上に作成され、ここからユーザー登録をすることができます。

1 プリンタの電源をオフにしてディスプレイが消灯していることを確認します。

ディスプレイ

電源 ボタン

2 コンピュータを起動してソフトウェア[CD-ROM]をセットします。

！重要
管理者権限をお持ちの方がインストールしてください。

Mac OS Xの場合は、以下の手順に従ってインストーラを起動します。

① ダブルクリック

② ダブルクリック

3 次の画面が表示されたら、本製品を選択します。

選択

4 次の画面が表示されたら、コンピュータとの接続形態に合わせてプリンタドライバをインストールします。プリンタをコンピュータに直接接続するときは[プリンタドライバをローカル(直接)接続でインストール]を、ネットワークケーブル接続のときは[プリンタドライバをネットワーク(LAN)接続でインストール]をクリックし、画面の指示に従ってインストール作業を進めます。

クリック

参考
以下の画面が表示されたら、発行元が「SEIKO EPSON」であることを確認して、「ブロックを解除する」をクリックしてください。

クリック

5 その他必要なソフトウェアは画面のメニューから選択し、インストールします。

！重要
プリンタドライバのインストール直後はプリンタドライバのインク情報がフォトブラックに設定されています。印刷前に必ずプリンタドライバのインク情報を確認してください。
☞ 使い方ガイド(冊子)「メンテナンス/インク情報の更新」

6 Windowsの場合は、**6**に進んでください。→
Mac OS Xの場合は、**5**に進んでください。→

5 Mac OS Xの場合はプリンタを追加します

1 プリンタの電源をオンにします。

電源 ボタン

2 画面[アプリケーション] - [ユーティリティ] - [プリンタ設定ユーティリティ]をダブルクリックします

ダブルクリック

3 [追加]をクリックします。

ダブルクリック

4 本製品を選択し、[追加]をクリックします。

① 選択

② クリック

ネットワーク接続で、左記の一覧に本製品が表示されないときは、[ほかのプリンタ]をクリックして次の手順に進みます。

① [EPSON TCP/IP] など接続方法を選択します。
② 一覧から本製品を選択します。
③ [追加]をクリックします。

① 選択

② 選択

③ クリック

6 ギャップ調整を行います

最後にギャップ調整を行って、セットアップを完了させます。ギャップ調整とは、プリントヘッドのスレを修正する作業です。ギャップ調整は工場出荷時に行われていますが、輸送中の振動などにより、スレが発生する場合があります。より良好な印刷結果を得るために、ギャップ調整を行ってください。ギャップ調整にはA4サイズ以上の用紙を使用します。ギャップ調整にかかる時間は、A2サイズで約9分です。

■Windows 2000/Windows XP/Windows Vistaの場合

1 ユーティリティ画面を開きます。

① [スタート] - [コントロールパネル] - [プリンタとその他のハードウェア] - [プリンタとFAX]をクリックします。(Windows Vistaの場合は[スタート] - [コントロールパネル] - [ハードウェアとサウンド] - [プリンタ]をクリックし、Windows 2000の場合は[スタート] - [設定] - [プリンタ]をクリックします。)

② 本機のアイコンを右クリックし[プリンタ] - [プロパティ]をクリックします。

③ [印刷設定]をクリックし、[ユーティリティ]タブをクリックします。

クリック

クリック

2 [ギャップ調整]をクリックします。

クリック

■Mac OS Xの場合

1 ユーティリティ画面を開きます。

① ハードディスクから[アプリケーション]をクリックします。

クリック

② [EPSON Printer Utility2]をダブルクリックして、[プリンタリスト]から本機を選択します。

ダブルクリック

2 [ギャップ調整]をクリックします。

クリック

3 画面の指示に従って、ギャップ調整を行います。

ギャップ調整が終了すると、プリンタのセットアップは完了です。

Windows と Mac OS X の [ユーティリティ/EPSON Printer Utility2] 画面にある [MAXART リモートパネル] をクリックすると、より詳細な調整ができます。『使い方ガイド』(冊子)の「プリントヘッドのギャップ調整」をご覧ください。プリンタの使用法については同梱の「使い方ガイド」(冊子)、「ユーザーズガイド」(電子マニュアル)をご覧ください。