

PX-6200S/PX-6500 セットアップガイド

はじめにお読みください

本製品を使用可能な状態にするまでの手順を掲載しています。本書の 1～5 の手順に従ってプリンタのセットアップを行ってください。本機のご使用にあたっては、同梱の「使い方ガイド」(紙マニュアル)の「製品をお使いいただく前に」を必ずお読みください。

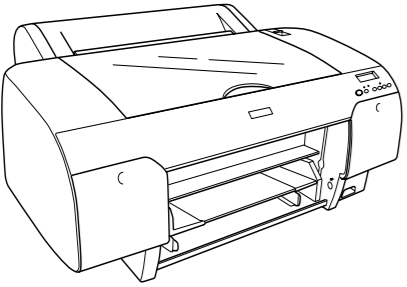
- はじめからセットアップを始める方は手順の 1 から始めてください。
- ネットワーククライアントとしてセットアップされる方(プリンタのセットアップが完了している場合は裏面の手順 4 から始めてください)。

本書で使用しているマークの意味は以下の通りです。

⚠️注意 この表示を無視して、誤った取り扱いをすると、人が傷害を負う可能性が想定される内容および物的損害の発生が想定される内容を示しています。

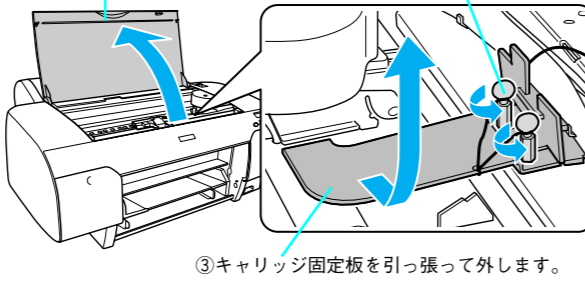
1 保護材を取り外して付属品を取り付けます

1 保護材を取り外します。
プリンタ本体に貼られているテープをすべて外し、梱包材が残っていないか確認します。



テープの貼り付け位置や枚数などは予告なく変更されることがあります。

2 ① トップカバーを持ち上げます。② ネジを外します。
③ キャリッジ固定板を引っ張って外します。



※取り外した「ネジ」と「キャリッジ固定板」は、再輸送のために必ず保管しておいてください。

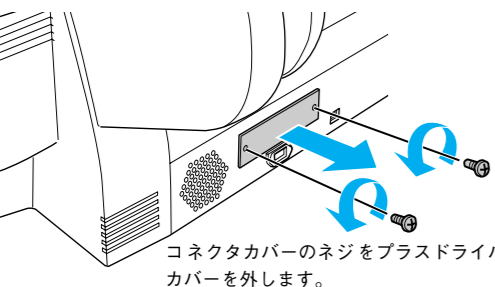
3 ヘッド固定用ロックを解除します。
プリントヘッドの左側にある固定用ロック(緑色)をつまんで、カチッと音がするまで水平方向に引き出します。



ロック時 → ロック解除時 (UNLOCK)

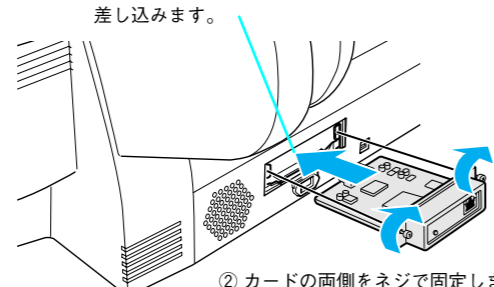
オプションの I/F カードを購入された方は「手順 4」、購入されなかった方は「手順 6」へ進んでください。輸送の際は必ずヘッド固定用ロックをかけ直してください。

4 ネットワーク I/F カード(オプション)を取り付けます。




コネクタカバーのネジをプラスドライバーで外し、カバーを外します。取り外したコネクタカバーとネジは、インターフェイスカードを取り外した際に必要となりますので、大切に保管してください。

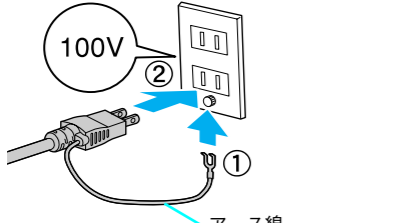
5 ① カードの左右をプリンタ内部の溝に合わせて差し込みます。
② カードの両側をネジで固定します。



6 電源コードを取り付けます。
プリンタ背面の AC インレットに電源コードを接続します。

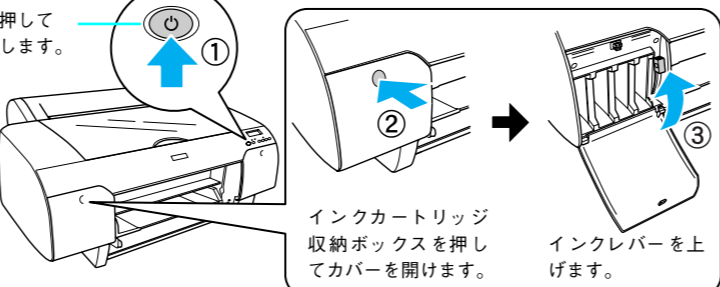


7 AC100V のコンセントに電源コードのプラグを正しく差し込みます。
・アース線はコンセントに差し込まないでください。
・アース線は、アース線の接続端子がある場合に接続します。



100V アース線

8 電源を入れ、インクカートリッジをセットします。
電源ボタンを押して電源をオンにします。



インクカートリッジ収納ボックスを押し、インクレバーを上げます。

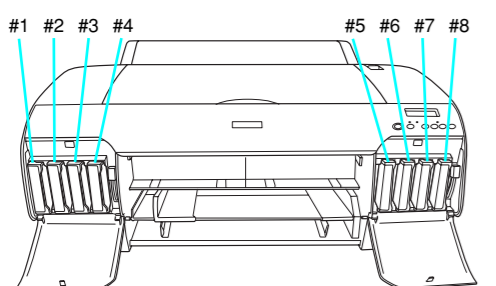
PX-6500 の場合は右側も同様に開きインクレバーを上げます。

9 インクカートリッジとカートリッジスロットを確認します。

インクの色	PX-6200S 型番	PX-6500 型番
フォトブラック	—	ICBK36
マットブラック	ICMB24	*
シアン	ICC24	ICC36
マゼンタ	ICM24	ICM36
イエロー	ICY24	ICY36
グレー	—	ICGY36
ライトシアン	—	ICLC36
ライトマゼンタ	—	ICLM36
ライトグレー	—	ICLG36

※PX-6500 に同梱されているブラックインクはフォトブラックのみです。PX-6500 でマットブラックを使用するには、マットブラックインクを別途購入してください。ブラックインクの種類を変更するときは、オプション(別売)の「ブラックインクコンバージョンキット」が必要です。

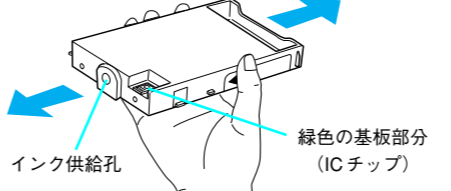
9 インクカートリッジとカートリッジスロットを確認します。



#1 #2 #3 #4 #5 #6 #7 #8

#5～#8 は PX-6500 のみ使用します。PX-6200S では #5～#8 のカバーは開きません。

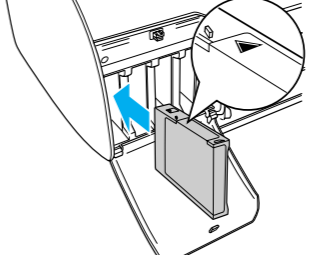
10 インクカートリッジを袋から取り出し、図のように持って振ります。水平方向に(約5秒ほど)よく振ってください。



インク供給孔 緑色の基板部分 (ICチップ)

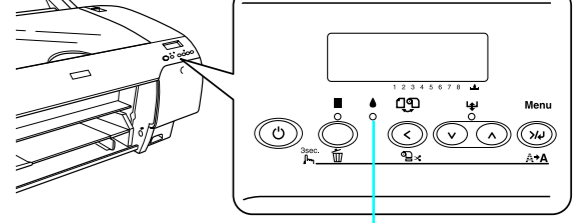
⚠️注意 インクカートリッジの緑色の基板部分 (ICチップ) には触らないでください。正常に動作・印刷ができなくなるおそれがあります。
インクカートリッジのインク供給孔には触らないでください。インク供給部からインクが漏れることがあります。

11 インクカートリッジの▲マークのある面を上にして挿入します。

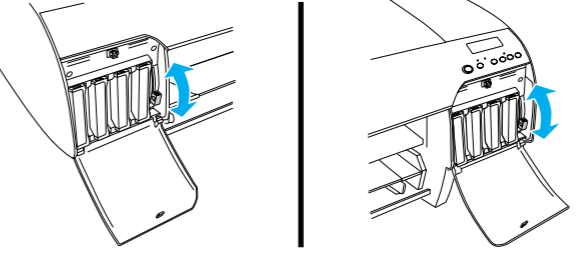


⚠️注意 インクカートリッジは誤挿入防止構造になっています。スロットにスムーズに挿入できない場合は、誤挿入の可能性があり。無理やり押し込んだりしないでください。

12 すべてのインクカートリッジを挿入した後に、インクエンドランプが消灯していることを確認します。点灯している場合は、インクカートリッジを挿入し直してみてください。

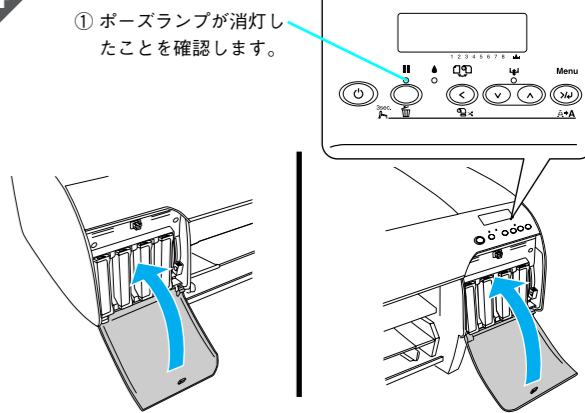


13 **!注意** 初期インク充電が完了するまでプリンタから離れないでください。また、インク充電中は次のことを守ってください。
・電源をオフにしない
・電源コードを抜かない
・トップカバーを開けない
・リアカバーを取り外さない
・用紙セットレバーを後ろに倒さない
・インクカートリッジを外さない
・メンテナンススタックを抜かない
詳細は本体に貼付されている「ご注意」シートをご覧ください。



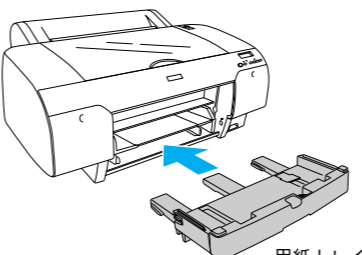
インク充電が終了すると、左右のインクレバーがロックされた(下がった)状態になります。

14 ① ボーズランプが消灯したことを確認します。
② インクカートリッジ収納ボックスのカバーを閉めます。



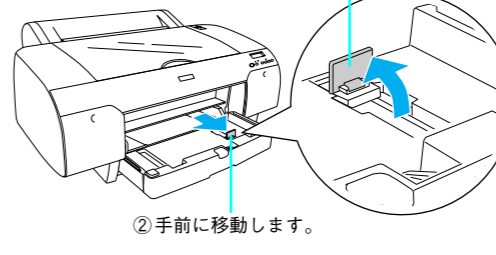
2 用紙をセットして、印刷ができるかを確認します

1 用紙トレイを取り付けます。



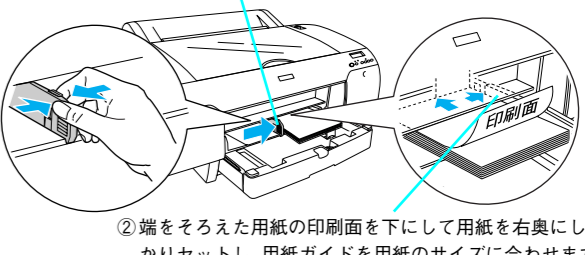
用紙トレイをセットします。

2 用紙をセットします。
ここでは A4 サイズの用紙を用意してください。
① 用紙ガイドを起します。
② 手前に移動します。

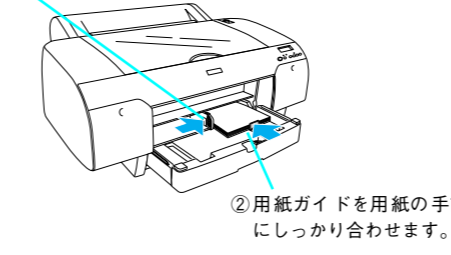


用紙トレイをセットします。

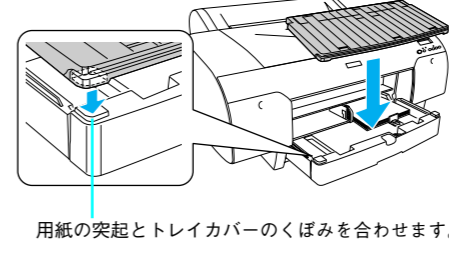
3 ① エッジガイドをつまんで、用紙の幅に合わせて移動させます。
② 端をそろえた用紙の印刷面を下にして用紙を右奥にしっかりセットし、用紙ガイドを用紙のサイズに合わせます。



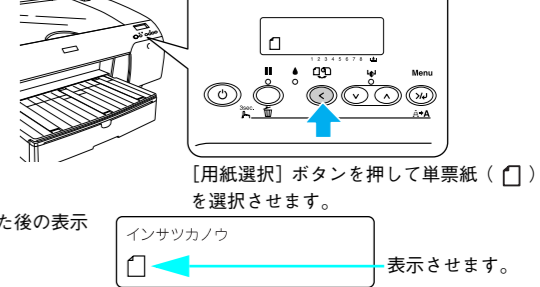
4 ① エッジガイドを用紙の左端にしっかり合わせます。
② 用紙ガイドを用紙の手前の端にしっかり合わせます。
必ずエッジガイドと用紙ガイドを、セットする用紙に合わせてください。



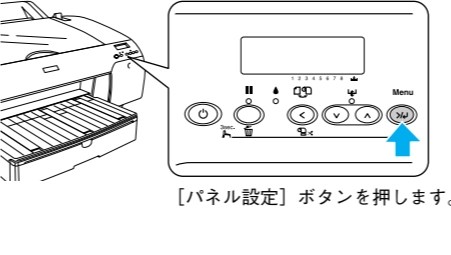
5 トレイカバーを取り付けます。
用紙の突起とトレイカバーのくぼみを合わせます。



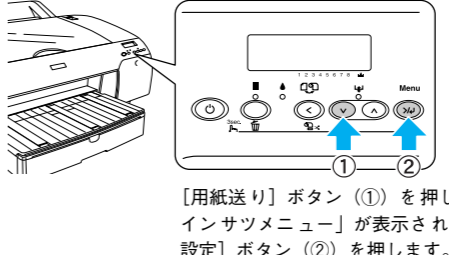
6 ステータスシートを印刷します。
[用紙選択] ボタンを押して単票紙(□)を選択させます。
押した後の表示: インサツカワ □ ←表示させます。



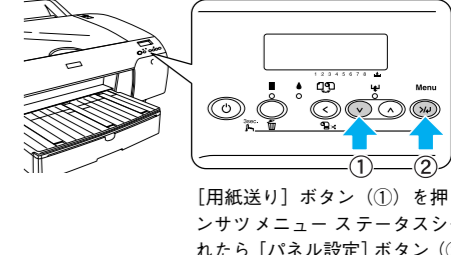
7 [パネル設定] ボタンを押します。
押した後の表示: プリントセッテイ



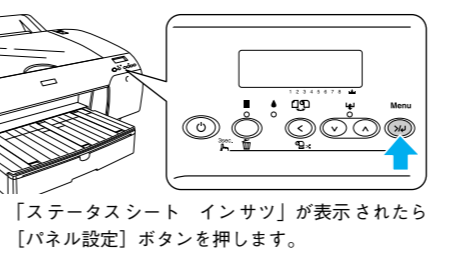
8 [用紙送り] ボタン(①)を押して、「テストインサツメニュー」が表示されたら [パネル設定] ボタン(②)を押します。
押した後の表示: テストインサツメニュー ノズルチェックパターン



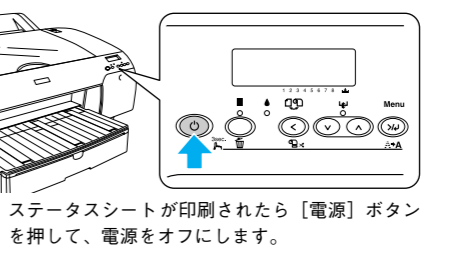
9 [用紙送り] ボタン(①)を押して「テストインサツメニュー ステータスシート」が表示されたら [パネル設定] ボタン(②)を押します。
押した後の表示: ステータスシート インサツ



10 「ステータスシート インサツ」が表示されたら [パネル設定] ボタンを押します。
ステータスシートが印刷されます。



11 ステータスシートが印刷されたら [電源] ボタンを押して、電源をオフにします。

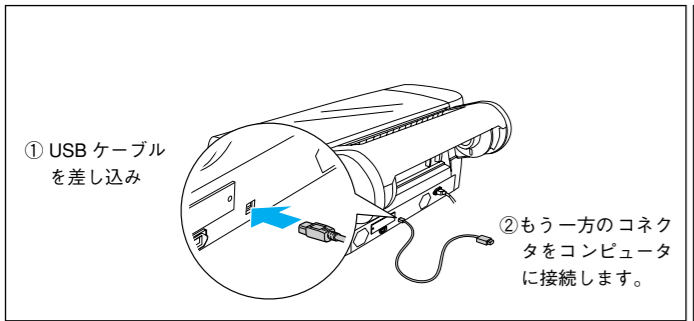


ステータスシートが印刷できない場合は「ユーザーズガイド」(CD-ROM 収録)をご覧ください。印刷結果に文字の欠けや、白いスジが入っている場合は、プリントヘッドのクリーニングを行ってください。
ユーザーズガイド (CD-ROM 収録)「ヘッドクリーニング」

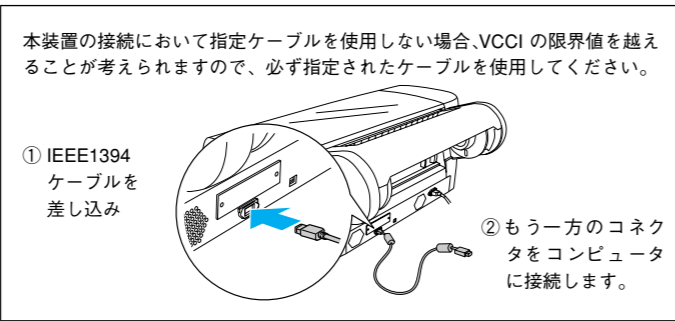
3 コンピュータと接続します

コンピュータとの接続ケーブルは同梱されていません。お客様の使用環境によってケーブルが異なりますので、環境に応じて別途ご用意ください。

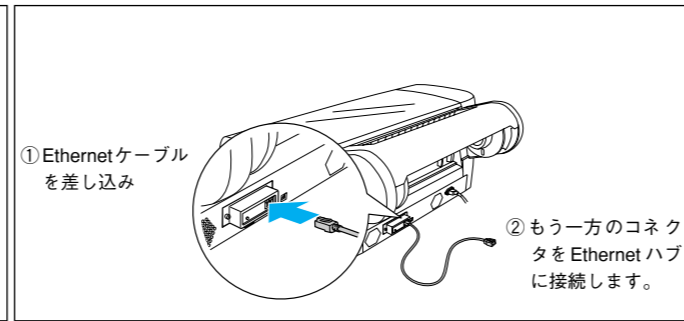
■ USB ケーブルの接続



■ IEEE1394 ケーブルの接続



■ ネットワークI/Fカード(オプション)の接続



4 プリンタソフトウェアをインストールします

プリンタソフトウェアをお使いいただくためのWindows/Mac OSのシステム条件については同梱の「使い方ガイド」(紙マニュアル)をご覧ください。なお、Windows 2000/XPおよびMac OS X v 10.2以降の場合、管理者権限をお持ちの方がインストールを行ってください。プリンタを共有する環境でのインストールについては同梱の「ユーザーズガイド」(CD-ROM収録)をご覧ください。インストールが終了後「MyEPSON」のショートカットやエイリアスがデスクトップ上に作成され、ここからユーザー登録をすることができます。

■ Mac OS にインストールする場合

ネットワークI/Fカード(オプション)を介してネットワークに接続している場合は、同梱の「ユーザーズガイド」(CD-ROM収録)をご覧ください。

1 プリンタの電源をオフにしてディスプレイが消灯していることを確認します。

2 コンピュータを起動して「EPSON プリンタソフトウェア CD-ROM」をセットし、インストーラを起動します。

< Mac OS 9 の場合 >
ダブルクリックします

< Mac OS X の場合 >
①ダブルクリックして開き
②ダブルクリックします

3 インストール作業を進めるには「続ける」をクリックします。ウイルスチェックプログラムを先に終了させるには、「インストール中止」をクリックします。

4 使用許諾契約書の画面が表示されたら内容を確認し、「同意する」をクリックします。

①内容を確認し
②クリックします

5 インストールするプリンタドライバ(PX-6200S/PX-6500)を選択してから、下記の画面の「インストール」をクリックします。

①確認して
②クリックします

6 以降は画面の指示に従ってインストール作業を進めます。Mac OS 9 と Mac OS X でインストール手順が異なりますので、画面の指示に従ってください。インストール作業が終了したら、プリンタを使用できる状態になります。ご使用の Mac OS のバージョンによって手順は異なります。

Mac OS 9 の場合

Mac OS X の場合

7 コンピュータが再起動したら、プリンタの電源をオンにして「セレクト」を開きます。

①電源ボタンをオンにして
②クリックして
③クリックします

7 プリンタの電源をオンにし、「アプリケーション」 - 「ユーティリティ」フォルダから「プリンタ設定ユーティリティ」または「プリントセンター」*を開きます。*OSのバージョンによって名称が異なります。

①電源ボタンをオンにして
②ダブルクリックします

8 プリンタを選択します。

< USB 接続の場合 >
①クリックして
②クリックして
③クリックして「セレクト」画面を閉じます

< ネットワーク接続の場合 >
①クリックして(必要に応じて AppleTalk ゾーンを選択)
②クリックして
③クリックして「セレクト」画面を閉じます

8 USB 接続の場合は「EPSON USB」または「USB」を選択してプリンタを追加します。ネットワーク接続の場合は「EPSON AppleTalk」, 「EPSON TCP/IP」または「Rendezvous」を選択してプリンタを追加します。

< 例 > 「EPSON USB」選択時
①クリックして
②選択して
③クリックして
④クリックして
⑤追加されたことを確認して
⑥「プリンタ設定ユーティリティ」/「プリントセンター」を終了します

最初に使用可能なプリンタがない場合は追加を促すダイアログが表示されますので「追加」をクリックすると上の画面が表示されます。なお AppleTalk 接続の場合は必要に応じて AppleTalk Zone も選択してください。

ネットワーク接続の詳細は、同梱の「ユーザーズガイド」(CD-ROM収録)をご覧ください。

■ Windows にインストールする場合

ネットワークI/Fカード(オプション)を介してネットワークに接続している場合は、同梱の「ユーザーズガイド」(CD-ROM収録)をご覧ください。

1 プリンタの電源をオフにしてディスプレイが消灯していることを確認してから、Windows を起動して「EPSON プリンタソフトウェア CD-ROM」をセットします。

2 インストール作業を進めるには「続ける」をクリックします。ウイルスチェックプログラムを先に終了させるには「インストール中止」をクリックします。

クリックします

3 使用許諾契約書の画面が表示されたら内容を確認し、「同意する」をクリックします。

①内容を確認し
②クリックします

4 インストールするソフトウェアを確認して「インストール」をクリックします。インストールは自動的に進みます。

①確認して
②クリックします

インストールするソフトウェアを選択したい場合は「選択画面」をクリックしてください。

Windows 2000/XP では、Adobe ICC Profile の使用許諾契約書の画面が表示されますので、内容を確認し、「はい」をクリックします。

①ダブルクリックして
②ダブルクリックします

左の画面が自動的に表示されない場合は「マイコンピュータ」をダブルクリックして CD-ROM のアイコンをダブルクリックします。

5 次の画面が表示されたら、プリンタの電源をオンにします。

インストールの途中で Windows のロゴテストに関する画面が表示された場合は、「続行」をクリックしてソフトウェアのインストールを進めてください。

ネットワーク接続している場合は「検索中止」をクリックします

6 「終了」をクリックしてインストールプログラムを終了させます。

再起動のメッセージが表示されたら、「はい」をクリックしてコンピュータを再起動します。

5 ギャップ調整を行います

最後にギャップ調整を行って、セットアップを完了させます。ギャップ調整とはプリントヘッドのスレを修正する作業です。ギャップ調整は工場出荷時に行われていますが、輸送中の振動などにより、スレが発生する場合があります。より良好な印刷結果を得るために、ギャップ調整を行ってください。ギャップ調整には A4 サイズ以上の用紙を使用します。ギャップ調整にかかる時間は、A2 サイズで約9分です。

1 Windows XP/2000 の場合

① [スタート] (Windows 2000 の場合は [スタート] - [設定]) - [コントロールパネル] - [プリンタと FAX] をクリックします。
② PX-6200S または PX-6500 のアイコンをダブルクリックし [プリンタ] - [プロパティ] をクリックします。
③ [印刷設定] をクリックし、[ユーティリティ] タブをクリックします。

クリックして
クリックします

1 Windows 98/Me の場合

① [スタート] - [設定] - [コントロールパネル] - [プリンタ] をクリックします。
② PX-6200S または PX-6500 のアイコンをダブルクリックし [プリンタ] - [プロパティ] をクリックします。
③ [ユーティリティ] タブをクリックします。

クリックして
クリックします

1 Mac OS 9 の場合

① アプリケーションソフトを起動し、[ファイル]メニューから [印刷] (または [印刷]) を選択します。
② [印刷] 画面の [A] をクリックします。

クリックします

1 Mac OS X の場合

① ハードディスクから [アプリケーション] をクリックします。
② [EPSON Printer Utility] をダブルクリックして、[プリンタリスト] から本機を選択します。

クリックして
ダブルクリックします

2 「ギャップ調整」をクリックします。

クリックします

2 「ギャップ調整」をクリックします。

クリックします

2 「ギャップ調整」をクリックします。

クリックします

2 「ギャップ調整」をクリックします。

クリックします

以降は画面の表示に従って作業を進めてください。ギャップ調整が終了すると、プリンタのセットアップは完了です。Windows と Mac OS X の「ユーティリティ」/「EPSON Printer Utility」画面にある「MAXART リモートパネル」をクリックすると、より詳細な調整ができます。「ユーザーズガイド」(CD-ROM収録)の「MAXART リモートパネル」の項をご覧ください。Mac OS 9 では、「ユーティリティ」画面に「MAXART リモートパネル」は表示されません。「MAXART リモートパネル」をインストールした後、デスクトップ上のアイコンをダブルクリックしてください。プリンタの使用法については同梱の「使い方ガイド」(紙マニュアル)、「ユーザーズガイド」(CD-ROM収録)をご覧ください。