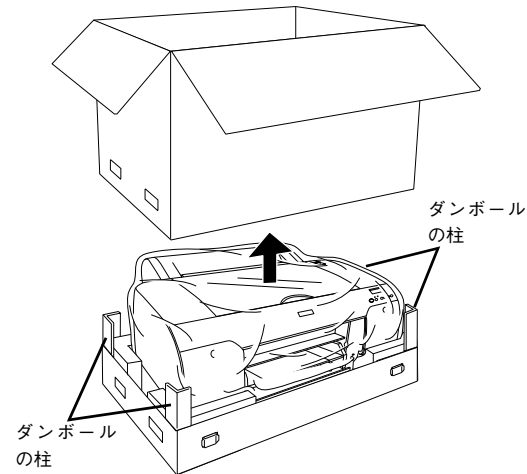
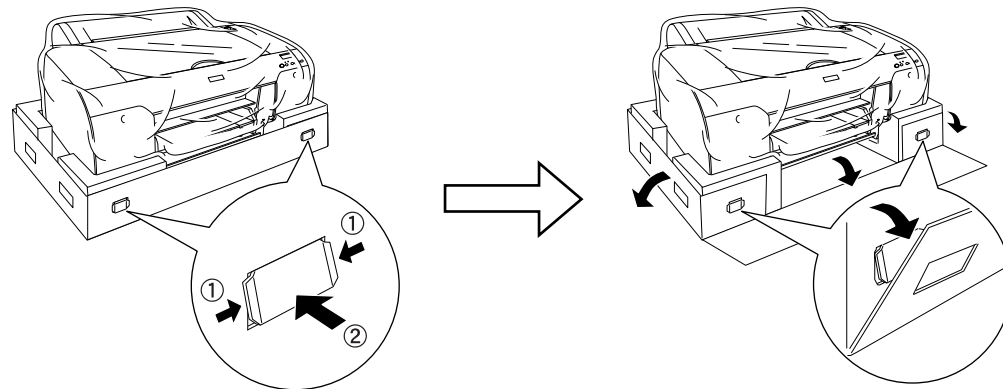


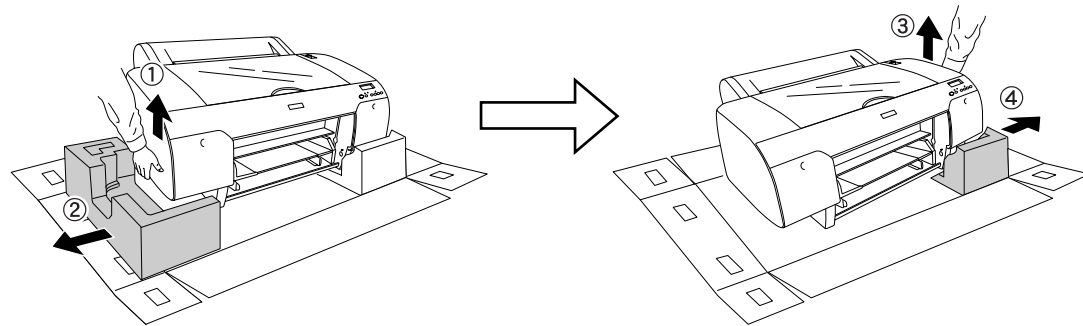
- 3 図のように上部の箱を持ち上げます。下の梱包箱の四隅に立てられているダンボールの柱(4本)も外します。



- 4 固定具を図のように中に押し込んで外して、梱包箱の底を開きます。



- 5 本体を包んでいるビニールを取り外します。プリンタ本体正面に向かって左側を持ち上げて、底部にある発泡スチロールを取り外します。右側の発泡スチロールも同様にして取り外します。



3. 設置

設置場所が決定したら、プリンタ本体を設置場所に移動します。本書3ページの注意を参照してプリンタを持ち上げ、設置場所に移動してください。
以上で、開梱から設置までの作業は終了です。
設置したプリンタ本体を使用可能にするには、続いて本体に貼られているテープや保護材の取り外し、ヘッド固定ロックの解除、電源との接続などが必要です。これらの作業は、本製品に添付されている「セットアップガイド」を参照して行ってください。

■■■■ セットアップガイドへ続く →

開梱と設置作業を行われる方へ

本書は、本製品の搬入後、梱包箱から取り出して設置するまでの作業について説明しています。作業を安全に正しく行うために、必ず本書の手順に従ってください。また、本書が入っているビニール袋には、以下の物が同梱されています。

●保証書発行請求書

販売店様へお願い

本製品は、弊社にてお客様情報を登録させていただいた後、設置日より1年間有効な保証書を発行いたします。つきましては、設置などの作業が終了し、本製品の正常動作を確認されましたら、お手数でも「保証書発行請求書」の各項目に必要な事項をご記入いただき、1枚目のみを添付の返信用封筒に入れ、弊社まで郵送くださいますようお願いいたします。

なお、「保証書発行請求書」を返送されない場合や必要事項の記入漏れなどがございますと、保証書が発行できず、万が一の故障の場合でも有償修理となり、各種サービス・サポートが受けられませんので、必ずご返送くださいますようお願いいたします。

●返信用封筒

●名刺フォルダ

保守担当者の名刺を入れて、本製品に貼付してください。



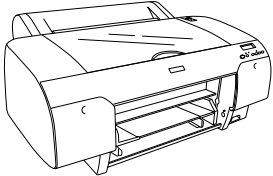
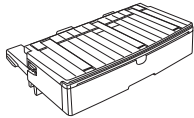
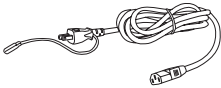
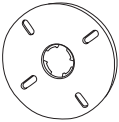
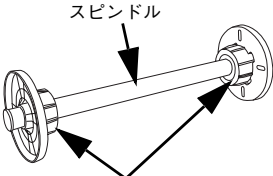
開梱から設置までの作業の流れ

- 1 梱包箱を開けて、内容物の確認をします。
- 2 梱包箱からプリンタを取り出します。
- 3 設置に適した場所にプリンタを置きます。

開梱から設置作業を行うために必要なスペースは4m × 4m以上です。また、天井まで、箱の2倍以上の高さがある水平な場所で作業してください。
実際の梱包形態と本書のイラストは異なる場合があります。

1. 内容物の確認

本製品の梱包箱には以下の物が入っています。内容物の確認は開梱しながら行ってください。

<input type="checkbox"/> プリンタ本体 	<input type="checkbox"/> 用紙トレイ 	<input type="checkbox"/> 取扱説明書 (2冊) • セットアップガイド • 使い方ガイド <input type="checkbox"/> 電源コード 																														
<input type="checkbox"/> A2 ロール紙 フチなし印刷 用スペース 	<input type="checkbox"/> プリンタ用ソフトウェア CD-ROM • プリンタドライバ • ユーザーズガイド (PDF マニュアル) • MAXART リモートパネル (プリンタユーティリティ)																															
<input type="checkbox"/> スピンドルおよび3インチ紙管用アタッチメント 	<input type="checkbox"/> 初期充てん用インクカートリッジ 同梱されているインク種類はお使いの機種によって異なります。詳細は右の表をご覧ください。	<table border="1"> <thead> <tr> <th>インクの色</th> <th>PX-6200S 型番</th> <th>PX-6500 型番</th> </tr> </thead> <tbody> <tr> <td>フォトブラック</td> <td>—</td> <td>ICBK36</td> </tr> <tr> <td>マットブラック</td> <td>ICMB24</td> <td>※</td> </tr> <tr> <td>シアン</td> <td>ICC24</td> <td>ICC36</td> </tr> <tr> <td>マゼンタ</td> <td>ICM24</td> <td>ICM36</td> </tr> <tr> <td>イエロー</td> <td>ICY24</td> <td>ICY36</td> </tr> <tr> <td>グレー</td> <td>—</td> <td>ICGY36</td> </tr> <tr> <td>ライトシアン</td> <td>—</td> <td>ICLC36</td> </tr> <tr> <td>ライトマゼンタ</td> <td>—</td> <td>ICLM36</td> </tr> <tr> <td>ライトグレー</td> <td>—</td> <td>ICLGY36</td> </tr> </tbody> </table>	インクの色	PX-6200S 型番	PX-6500 型番	フォトブラック	—	ICBK36	マットブラック	ICMB24	※	シアン	ICC24	ICC36	マゼンタ	ICM24	ICM36	イエロー	ICY24	ICY36	グレー	—	ICGY36	ライトシアン	—	ICLC36	ライトマゼンタ	—	ICLM36	ライトグレー	—	ICLGY36
インクの色	PX-6200S 型番	PX-6500 型番																														
フォトブラック	—	ICBK36																														
マットブラック	ICMB24	※																														
シアン	ICC24	ICC36																														
マゼンタ	ICM24	ICM36																														
イエロー	ICY24	ICY36																														
グレー	—	ICGY36																														
ライトシアン	—	ICLC36																														
ライトマゼンタ	—	ICLM36																														
ライトグレー	—	ICLGY36																														

※PX-6500 でマットブラックを使用するには、マットブラックインクを別途購入してください。ブラックインクの種類変更をするときは、オプション (別売) の「ブラックインクコンバージョンキット」が必要です。

* 上記同梱物のほかに、各種ご案内や試供品が同梱されている場合がありますのでご了承ください。

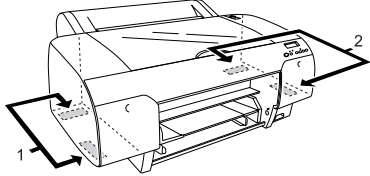
2. プリンタの取り出し

以下の手順で、プリンタ本体を取り出します。

⚠ 注意

作業は必ず2人以上で行ってください。プリンタ本体の重量は約40kgです。

プリンタ本体を持ち上げる場合は、矢印で示した場所に手をかけて持ち上げてください。他の部分を持って持ち上げると、プリンタの転倒または落下によるけがの原因となります。



- 1 梱包箱を開けて、発泡スチロールやスピンドルなどの、プリンタ以外の内容物を取り出します。本書2ページを参照して、内容物の確認をしてください。
- 2 梱包箱の左右にある固定具を外部から外します。固定具はつまみの左側を手前に引くと外れます。

