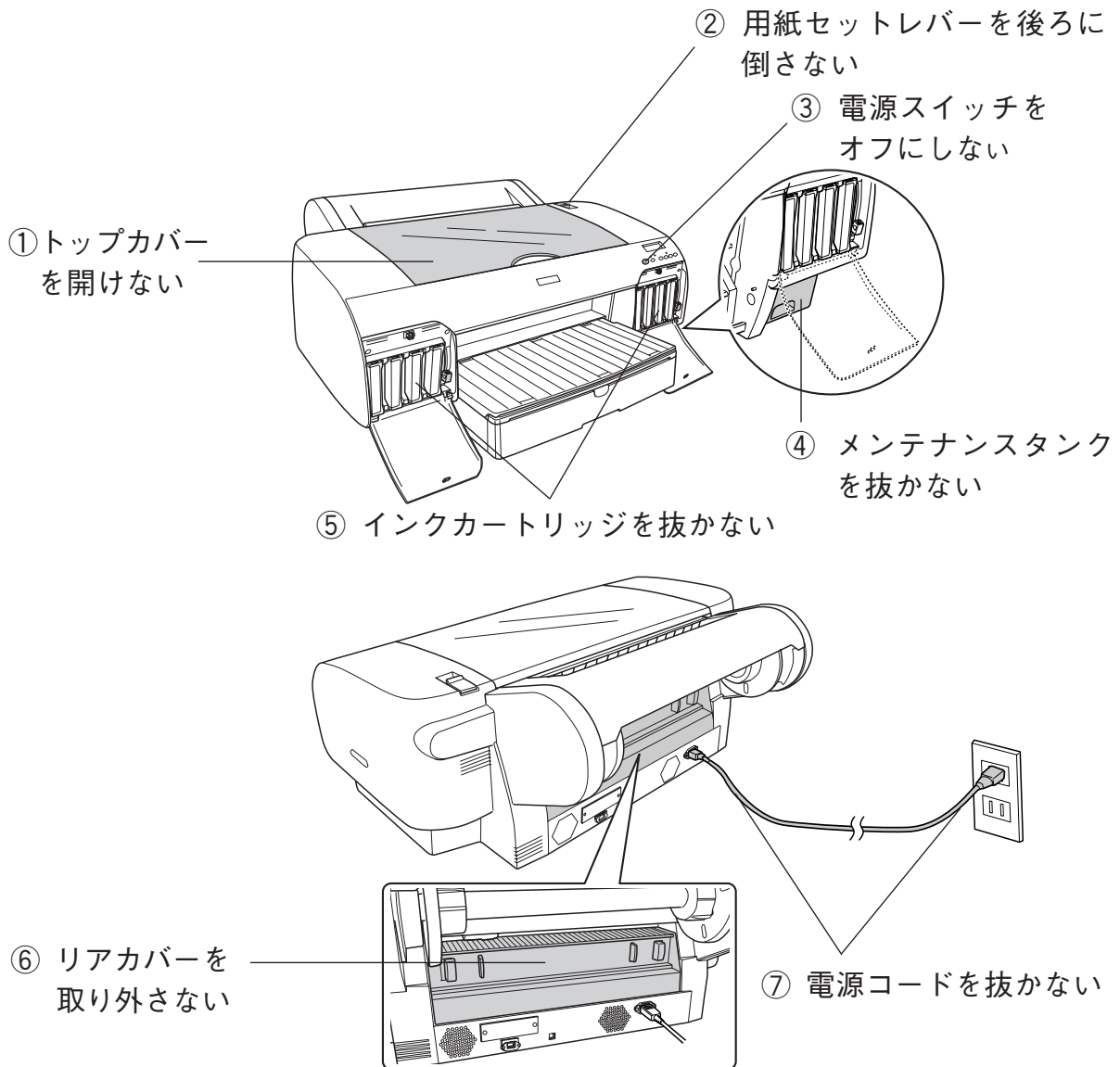


ご注意!!

- 本体とスターターセットに同梱されているインクカートリッジは初期充てん用です。初めてインクカートリッジを取り付けるときは、プリンタの印刷準備（インクの初期充てん）ができるまでに**約8分**の時間がかかります。
- **初期インク充てんが完了するまでプリンタから離れないでください。操作パネルのディスプレイに表示されるメッセージに従って、左右のレバーを上げ下げしてください。**
- インクカートリッジを取り付けた後、印刷可ランプの「点滅」が止まるまでの約8分の間は、以下の7つを必ず守ってください。



これらを行ってしまった場合、初期インク充てんが正常に行われず可能性があります。必ず上記のことを守ってください。



404803701