

開梱と設置作業を行われる方へ

本書は、本製品の搬入後、梱包箱から取り出して設置するまでの作業について説明しています。作業を安全に正しく行うために、必ず本書の手順に従ってください。また、本書が入っているポリ袋には、取扱説明書やソフトウェア CD-ROM のほか、以下のものが同梱されています。

●保証書発行請求書 販売店様へのお願い

本製品は、弊社にてお客様情報を登録させていただいた後、設置日より1年間有効な保証書を発行いたします。つきましては、設置などの作業が終了し、本製品の正常動作を確認されましたら、お手数でも「保証書発行請求書」の各項目に必要な事項をご記入いただき、1枚目のみを添付の返信用封筒に入れ、弊社までご送くださいますようお願いいたします。

なお、本「保証書発行請求書」を返送されない場合や必要事項の記入漏れなどがございましたら、保証書が発行できず、万が一の故障の場合でも有償修理となり、各種サービス・サポートが受けられませんので、必ずご返送くださいますようお願いいたします。

●返信用封筒

●名刺ホルダ

保守担当者の名刺を入れて、本製品に貼付してください。

●作業の流れ

- | | |
|----------------|-----------|
| 1. スタンドの組み立て | < 2 ページ > |
| 2. プリンタの取り出し | < 3 ページ > |
| 3. スタンドへの取り付け | < 4 ページ > |
| 4. 巻き取り装置の取り付け | < 5 ページ > |
| 5. 設置 | < 7 ページ > |

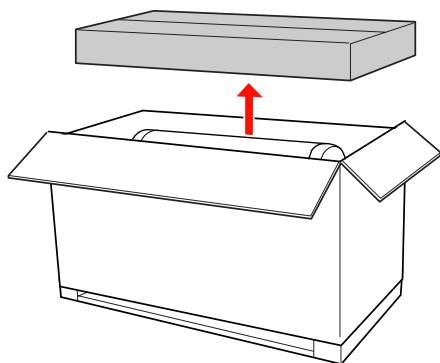


411147600

1. スタンドの組み立て

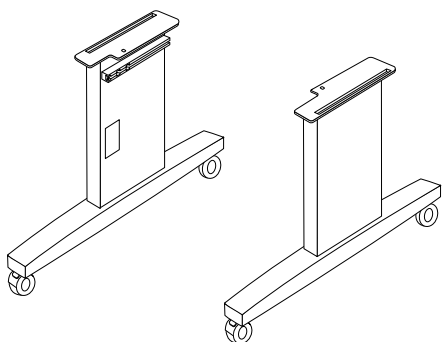
梱包内容の確認

- 1** 梱包箱を開けて、専用スタンドの梱包箱を取り出します。

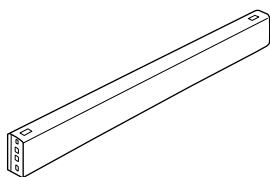


- 2** 専用スタンドの梱包箱を開け、以下のものがそろっているか確認してください。

□脚（左右各1個）



□脚つなぎ



□六角レンチ



□脚つなぎ取り付けボルト（4個）



□蝶ボルト、バネ座金、平座金（4組）



このほかにも、各種ご案内や試供品などが同梱されている場合があります。

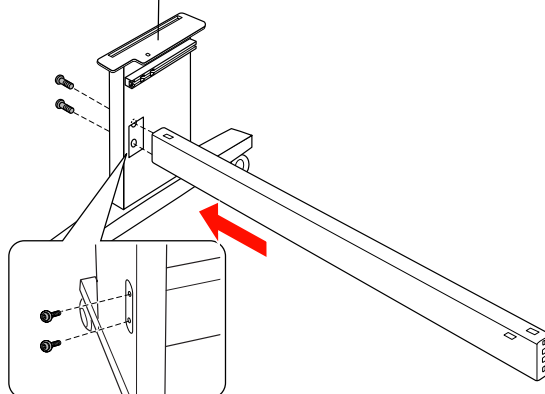
専用スタンドの組み立て

⚠注意

専用スタンドは必ず2人以上で組み立ててください。
専用スタンドの質量は約23.2kgです。

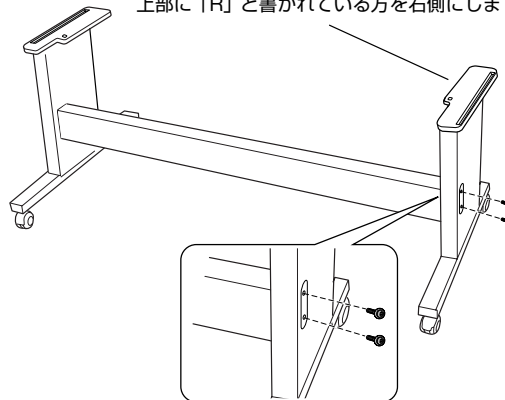
- 1** 左の脚に、脚つなぎを奥まで差し込み、外側から脚つなぎ取付ボルトを六角レンチで軽く締めます。

上部に「L」と書かれている方を左側にします。



- 2** 1と同様にして、脚つなぎの右側に、右の脚を取り付けます。

上部に「R」と書かれている方を右側にします。



- 3** 1~2で取り付け左右のボルトをしっかりと締めます。

以上で終了です。

軽く左右に揺らし、しっかり固定されていることを確認してください。

次に、プリンタ本体を梱包箱から取り出します。

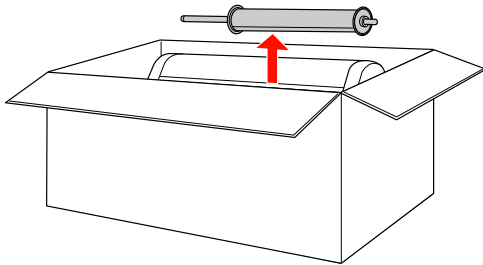
2. プリンタの取り出し

プリンタ本体の取り出し

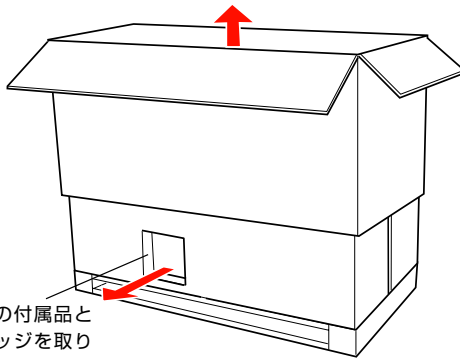
⚠注意

梱包箱は大きく扱いにくいので、2人以上で開梱してください。

- 1 梱包箱を開け、プリンタ上面にある発泡スチロールを外し、スピンドルにセットされたロール紙を取り出します。



- 2 外側の梱包箱を上方に引き抜きます。梱包箱の背面側のくぼみに梱包されているインクカートリッジ、取扱説明書などの付属品を取り出します。

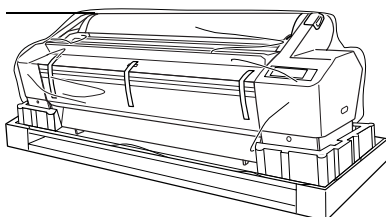


取扱説明書などの付属品とインクカートリッジを取り出してください。

- 3 側面のダンボール板を取り外します。

- 4 プリンタ本体を包んでいるカバーを外します。

カバーを取ってください。



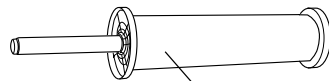
梱包内容の確認

プリンタ本体の梱包箱には以下のものが入っています。すべてそろっているか確認してください。

このほかにも各種ご案内や試供品などが同梱されている場合があります。

梱包箱の上面

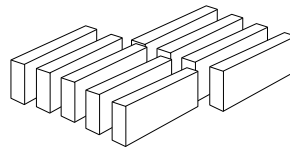
- スピンドル (1本) およびお試し印刷用ロール紙 (MC 厚手マット紙ロール 44 インチ 5 m) (1本)



ロール紙 (スピンドルにセットされた状態で同梱されています。)

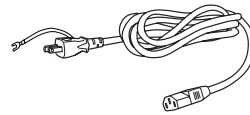
梱包箱の側面

- インクカートリッジ (9本)

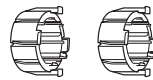


ビビッドライトマゼンタ・ライトグレー・マットブラック・グレー・ライトシアン・シアン・ビビッドマゼンタ・フォトブラック・イエロー

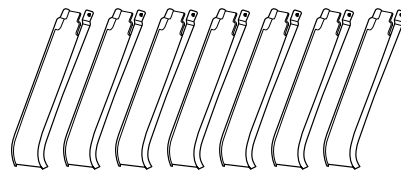
- 電源コード (1本)



- 3 インチ紙管用アタッチメント (2個)



- 排紙サポート (7本)



- 開梱と設置作業を行われる方へ (本書)

- 取扱説明書 (2点)

- ソフトウェア CD-ROM



- 保証書発行請求書 (1枚)

- 名刺ホルダ (1個)

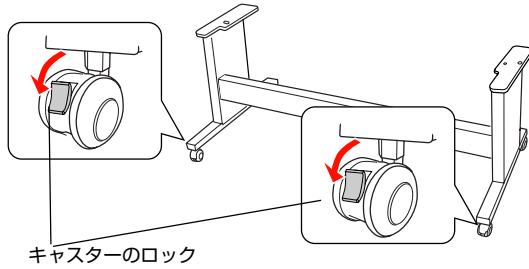
次に、プリンタ本体を専用スタンドに取り付けます。

3. スタンドへの取り付け

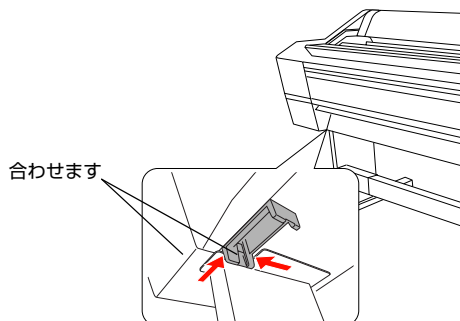
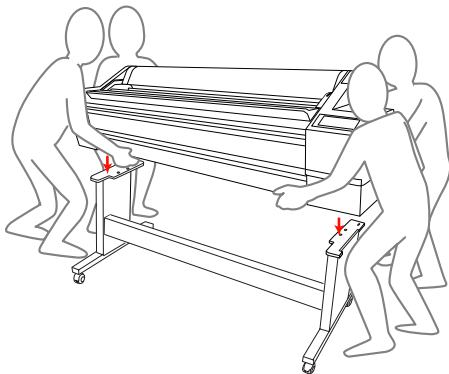
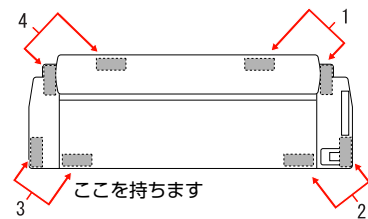
⚠注意

本作業は必ず4人以上で行ってください。
プリンタ本体の質量は約 127.3 kgです。

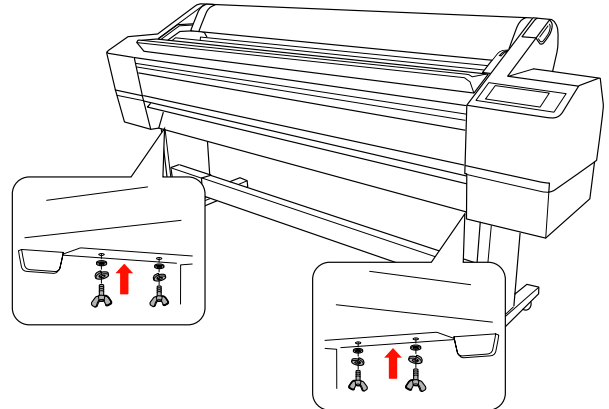
- 1** 専用スタンドの前方のキャスター（2箇所）をロックし、スタンドが動かないように固定します。



- 2** プリンタ本体を持ち上げて、プリンタ後方の角を専用スタンドの角に合わせて載せます。図のように手をかけて、必ず4人以上で持ち上げてください。



- 3** プリンタ本体と専用スタンドを蝶ボルトとバネ座金と平座金で固定します。



以上で終了です。

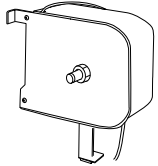
次に、自動巻き取り装置を取り付けます。

4. 巻き取り装置の取り付け

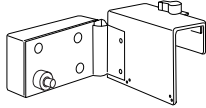
梱包内容の確認

以下のものがそろっているか確認してください。

□ 駆動ユニット



□ 可動ユニット



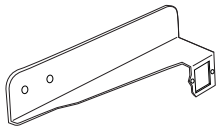
□ 駆動ユニット用フランジ



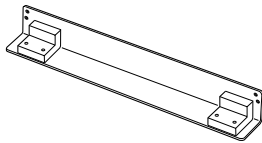
□ 可動ユニット用フランジ



□ 反射板



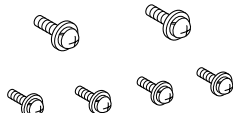
□ ストップ金具



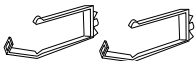
□ 3 インチ巻き取り紙管



□ ネジ (大 2 個 (黒)、小 4 個)



□ クランプ (2 個)

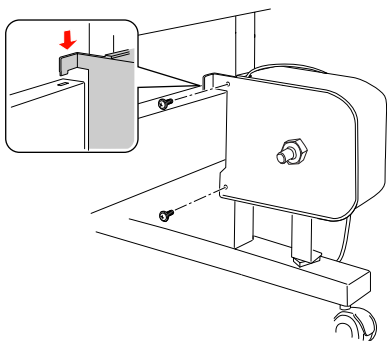


□ 仮止め用テープ



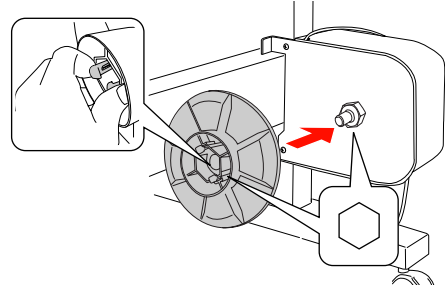
自動巻取り装置本体の取り付け

- 1** 駆動ユニットのツメを脚部の穴に掛け、駆動ユニット固定用ネジ (黒いネジ) 2 本で固定します。

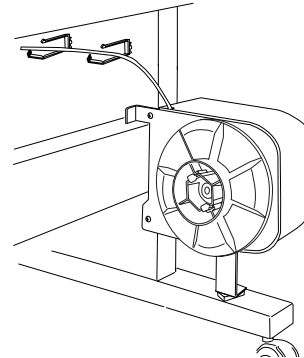


- 2** 駆動ユニット用フランジ (R の刻印があるフランジ) のつまみをつまんだまま、軸の形 (六角形) を合わせながら差し込みます。

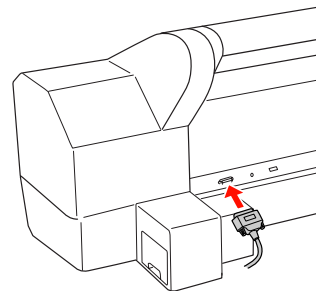
フランジは、片面が 3 インチ、もう片面が 2 インチ巻き取り紙管用になっています。使用する巻き取り紙管のサイズに応じた向きにセットします。



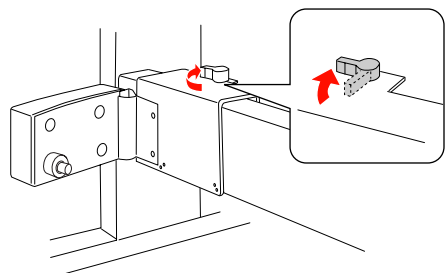
- 3** 脚部にクランプを取り付け、接続ケーブルを通します。



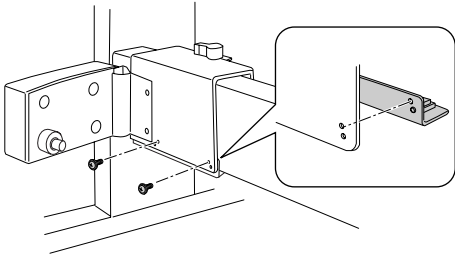
- 4** 接続ケーブルを、プリンタ背面のコネクタに接続します。



- 5** 可動ユニットのロックを解除し、足つなぎに掛けます。

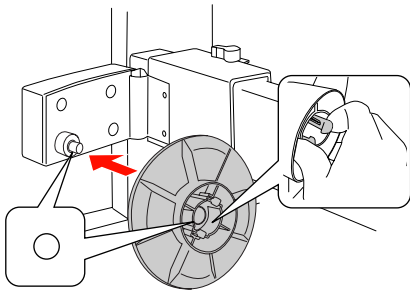


- 6** ストップ金具を下からはめ込み、固定用ネジ2本で固定します。

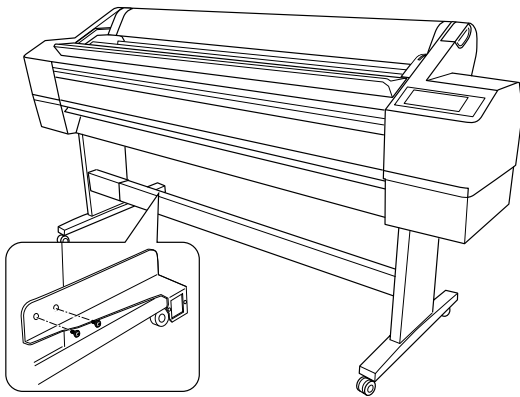


- 7** 可動ユニット用フランジ(Lの刻印があるフランジ) のつまみをつまんだまま差し込みます。

フランジは、片面が3インチ、もう片面が2インチ巻き取り紙管用になっています。使用する巻き取り紙管のサイズに応じた向きにセットします。

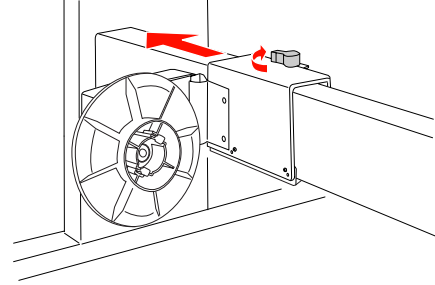


- 8** 反射板を取り付けます。
左脚に固定用ネジ2本で固定します。

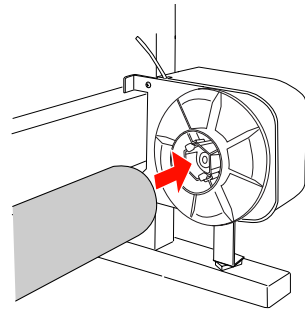


巻き取り紙管の取り付け

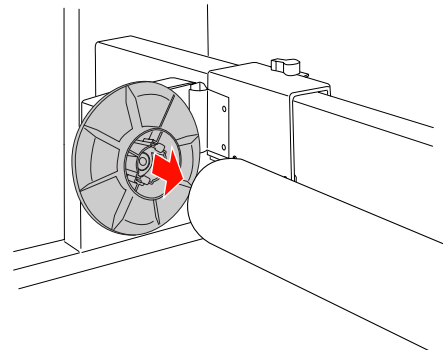
- 1** 可動ユニットを左端に移動します。



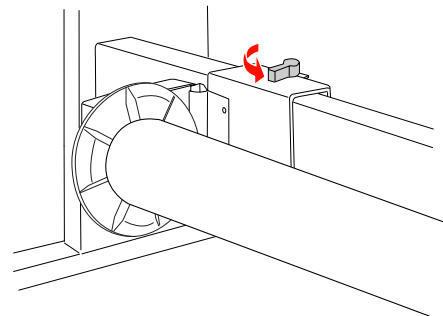
- 2** 巻き取り紙管を駆動ユニットのフランジに差し込みます。



- 3** 可動ユニット側のフランジを差し込み、巻き取り紙管の側面に合わせます。



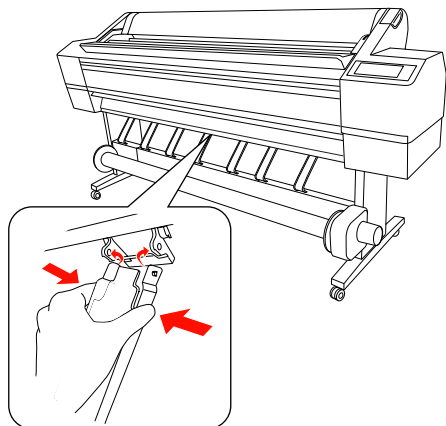
- 4** 可動ユニットのロックを固定します。



紙管がぐらつかず、きちんと固定されていることを確認してください。

排紙サポートの取り付け

排紙サポート7本をペーパーガイドの底面に取り付けます。



以上で終了です。

次に、プリンタを適切な場所に設置します。

5. 設置

設置に適した場所

本製品は、以下のような場所に設置してください。

- 本製品の質量約 150.5 kg に十分耐えられる、水平で安定した場所
 - 専用の電源コンセントが確保できる場所
 - 温度 10 ~ 35 °C、湿度 20 ~ 80% の場所
ただし、上記の条件を満たしていても、使用する用紙の環境条件を満たしていないと、正しく印刷できない場合があります。必ず用紙の環境条件も満たした場所で使用してください。詳しくは、用紙の取扱説明書を参照してください。
- 冬に乾燥する地域で使用する場合や、エアコンが稼動している環境で使用する場合は、乾燥しないように注意し、条件範囲内の湿度を保つようにしてください。
- 本製品の操作やメンテナンスに支障のないよう、周囲に十分なスペースを確保できる場所
設置スペースの詳細は、次ページを参照してください。

⚠警告

- 高温多湿の場所、換気の悪い場所、ホコリの多い場所には置かないでください。発煙・発火や感電の原因となるおそれがあります。
- 以下のような場所には置かないでください。
 - ・ エアコンの風が直接当たる場所
 - ・ 直射日光に当たる場所

本体内部に熱がこもると、火災が発生するおそれがあります。以下の点を守ってください。

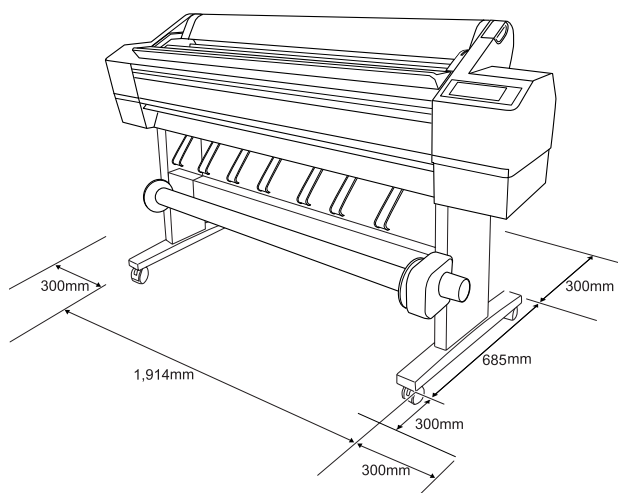
- 通風口をふさがない
- 風通しの悪い場所に置かない
- じゅうたんや布団の上に置かない
- 使用中は毛布やテーブルクロスのような布を掛けない
- 壁際に設置する場合は、壁から 30cm 以上のすき間を空ける

⚠注意

不安定な場所（ぐらついた台の上や傾いた場所など）に置かないでください。
落ちたり、倒れたりして、けがをするおそれがあります。

設置スペース

本製品を設置するためには、以下のスペースを確保してください。

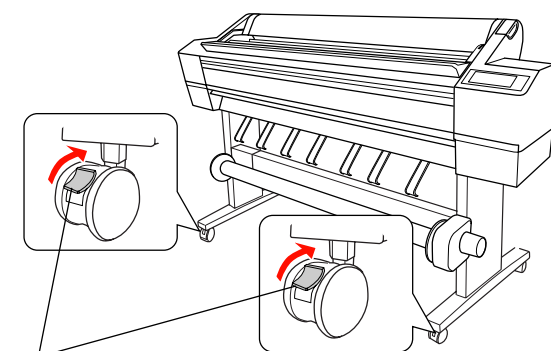


プリンタの外形寸法：
2,348 (幅) × 685 (奥行き) × 1,190 (高さ) mm

設置

設置場所が決まったら、プリンタ本体を設置場所に移動します。

- 1 キャスター（2箇所）のロックを解除し、スタンドが動くようにします。



キャスターのロック

- 2 設置場所に移動します。

⚠注意

専用スタンドに付属しているキャスターは、運搬機器のキャスターとは異なり、屋内の平坦な場所に置いて多少の移動を行うことのみを想定して作られています。

- 3 移動後は再度、キャスター（2箇所）をロックし、プリンタが動かないように固定します。

以上で、開梱から設置までの作業は終了です。

本製品を使用するには、続いて保護材の取り外しや付属品の取り付け、電源との接続などが必要です。本製品に同梱されている『取扱説明書 1 セットアップと使い方編』（冊子）を参照して、作業してください。