

# はじめにお読みください

本製品を使用可能な状態にするまでの手順を記載しています。本書の手順に従って、本製品のセットアップを行ってください。なお本製品をお使いになる前には必ず、同梱の「製品使用上のご注意」をお読みください。

本シートで使用しているマークの意味は以下の通りです。

	<b>警告</b> この表示を無視して、誤った取り扱いをすると、人が死亡または重傷を負う可能性が想定される内容を示しています。
	<b>注意</b> この表示を無視して、誤った取り扱いをすると、人が傷害を負う可能性が想定される内容および物的損害のみの発生が想定される内容を示しています。
	<b>注意</b> ご使用上、必ずお守りいただきたいことを記載しています。この表示を無視して誤った取り扱いをすると、製品の故障や、動作不良の原因になる可能性があります。
	<b>補足情報</b> 補足情報や制限事項などを記載しています。
	<b>こんなときは</b> 操作を間違った場合や説明通りにならない場合などの、対処方法、また知っておくと便利な情報などを記載しています。

## 1 箱の中身を確認します。

万一、不足しているもの、損傷しているものがある場合は、お買い上げの販売店にご連絡ください。

### セットアップ時に必要なもの

- プリンタ本体  
ご使用前に、本体に貼られている青いテープと輸送用の保護具(シートなど)を取り外してください。
- インクカートリッジ
  - ブラック (ICBK32)
  - シアン (ICCC32)
  - マゼンタ (ICM32)
  - ライトシアン (ICLC32)
  - ライトマゼンタ (ICLM32)
  - イエロー (ICY32)
 ※ 6個のインクカートリッジが個別に包装されている場合もあります。
- ソフトウェア CD-ROM  
(電子マニュアルも収録されています)
- 電源コード
- 準備ガイド (本書)

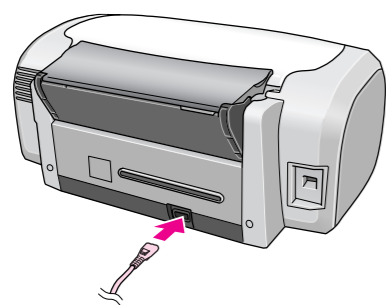
### その他

- 基本操作ガイド
- 保証書
- CD/DVD 印刷位置確認用シート
- 8cmCD/DVD 用アタッチメント
- CD/DVD トレイ  
CD/DVD 印刷時に使用します。
- このほかにも、各種ご案内などが同梱されている場合があります。
- USB ケーブル

### 別途ご用意いただくもの

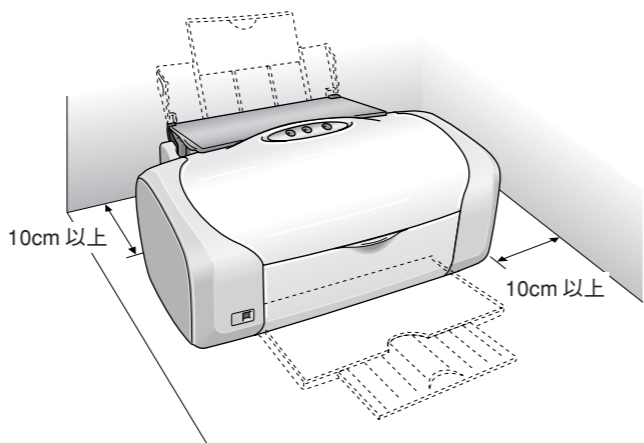
## 2 プリンタの設置と電源の接続をします。

### 1 電源コードを AC インレットに差し込みます。



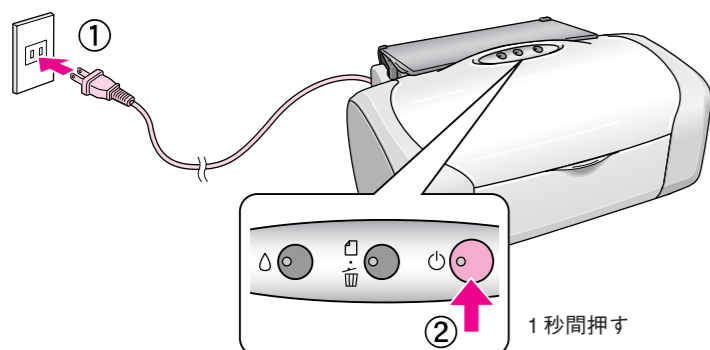
### 2 水平で安定した場所にプリンタを設置します。

作業しやすいように十分なスペースを確保して設置してください。プリンタ前面には排紙トレイを引き出せるだけのスペースが必要です。また、壁際に設置する場合は、壁から 10cm 以上のすき間をあけてください。



- 補足情報**
- CD/DVD トレイは、給紙の際に一旦プリンタ背面の外まで後退しますので、壁などから 10cm 以上のスペースを確保してください。
  - 電源プラグの抜き差しがしやすいよう、コンセントから近い位置に設置してください。

### 3 ①電源プラグをコンセントに接続し、②電源をオンにします。

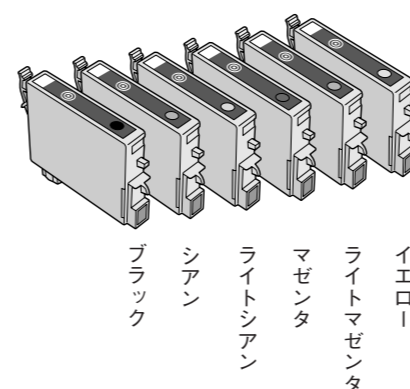


**警告**  
AC100V の電源以外は使用しないでください。

**注意**  
電源プラグを、スイッチ付きテーブルタップなどに接続しないでください。プリントヘッドの動作中に電源が切れると、プリントヘッドが乾燥して印刷できなくなるおそれがあります。

## 3 インクカートリッジをセットします。

### 1 インクカートリッジを袋から取り出します。

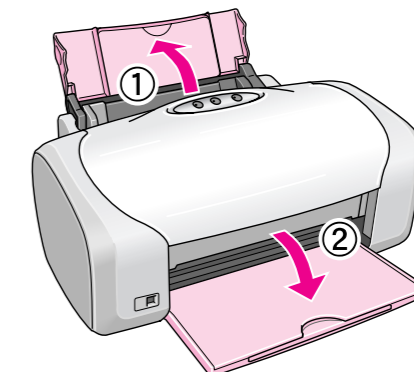


**注意**

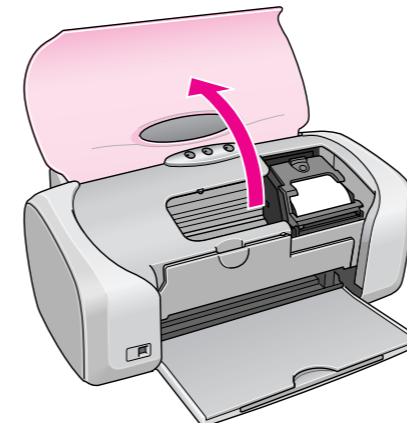
- フックを折らないように注意して、袋から取り出してください。
- インクカートリッジに貼られているラベルやフィルムは、絶対にはがさないでください。インクが漏れたり、正常にセットできなくなるおそれがあります。
- インクカートリッジに付いている緑色の基板部分には触れないでください。正常に動作・印刷できなくなるおそれがあります。

フック  
基板

### 2 ①用紙サポートと、②排紙トレイを開きます。



### 3 プリンタカバーを開けます。



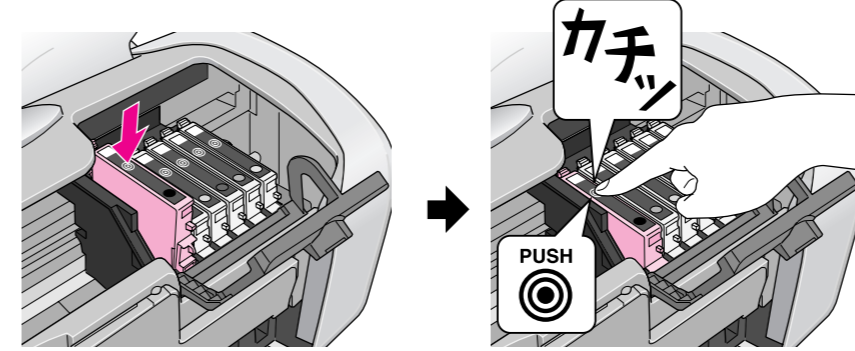
**注意**  
プリントヘッドがインクカートリッジ交換位置で止まるまでは、プリンタ内部に手を入れしないでください。

### 4 カートリッジカバーを開けます。



### 5 6色すべてのインクカートリッジを図の向きにまっすぐ挿入し、◎部分を押し込んで奥までしっかりとセットします。

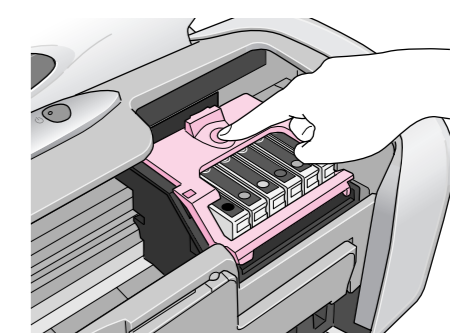
プリンタ本体のラベルの色とインクカートリッジのラベルの色を合わせて、端から順にセットします。



**注意**

- インクカートリッジは、まっすぐ挿入してください。
- インクカートリッジは、ラベルの色をあわせないと正しくセットできません。インクカートリッジがうまく入らない場合は、ラベルの色をご確認ください。
- 6色すべてのインクカートリッジをセットしてください。ひとつでもセットされていないと印刷できません。

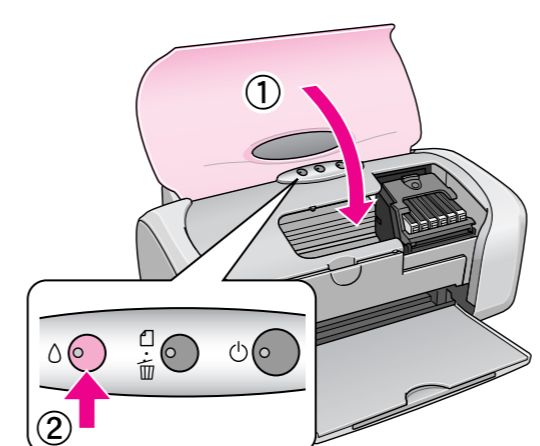
### 6 カートリッジカバーを閉じ、図の部分を押して固定します。



**こんなときは**  
カートリッジカバーが閉まらない場合はインクカートリッジがしっかりセットされていない可能性があります。インクカートリッジの◎部分を押し、奥までしっかりとセットしてください。

### 7 ①プリンタカバーを閉じ、②インク ボタンを押します。

プリントヘッドが右端に移動し、インクの充電が始まります。

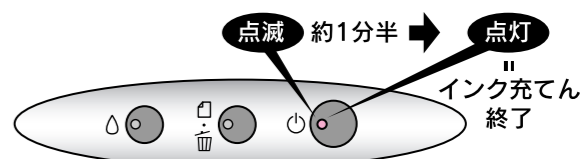


**こんなときは**

- インクボタンを押してもプリントヘッドが動かない場合はインクカートリッジをセットし直してみてください。
- プrintヘッドが右側へ移動して、再びインクランプが点灯した場合はインクボタンを押すと、プリントヘッドがインクカートリッジ交換位置へ戻りますので、もう一度インクカートリッジをセットし直してみてください。

### 8 インクの充電が終了したことを確認します。

インクの充電には、約1分半かかります。電源ランプの点滅が点灯に変ったら、インクの充電は終了です。



**注意**  
インクの充電中(電源ランプの点滅中)は絶対に電源をオフしないでください。正常に印刷できなくなるおそれがあります。

**補足情報**  
初めて取り付けるインクカートリッジでは、プリンタを印刷可能な状態にするためにもインクが使用されるため、2回目以降に取り付けるインクカートリッジに比べて印刷できる枚数は少なくなります。



## 4 パソコンと接続します。

### 補足情報

#### Windows で USB 接続する条件

- Windows 98/Me/2000/XP のいずれかがプレインストールされているパソコン、または Windows 98 以降の OS がプレインストールされていて、Windows Me/2000/XP にアップグレードしたパソコン
- USB ポートを標準搭載し、パソコンメーカーにより USB ポートの動作が保証されているパソコン
- Windows 98 (Windows 98 Second Edition は除く) では、プリンタドライバ、EPSON Multi-PrintQuicker のみ動作可能です。これ以外のソフトウェアはインストールされますが、使用できません。

#### Macintosh で USB 接続する条件

USB I/F 標準搭載の Mac OS X v10.2 以降\*

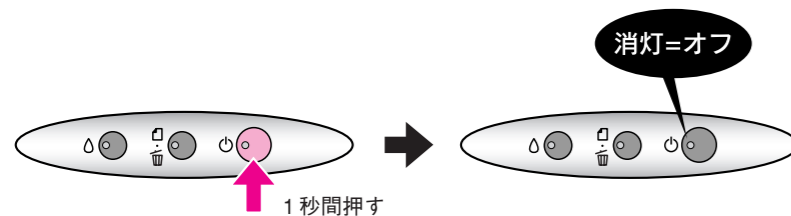
\* Mac OS 9 対応のソフトウェアは同梱されていません。エプソンのホームページよりダウンロードしてください。(http://www.i-love-epson.co.jp)

#### USB ケーブルについて

エプソン純正品のご使用をお勧めします。(型番: USBCB2)

### 1 プリンタの電源をオフ (電源ランプ消灯) にします。

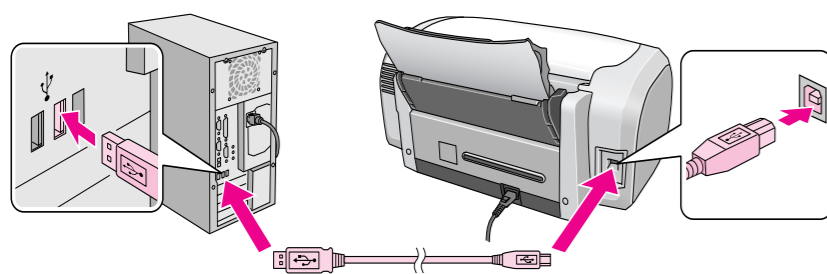
インクの充電が完了していることを確認してから、電源ボタンを押します。



### 補足情報

- USBケーブルは、パソコンおよび本製品の電源がオンの状態で抜き差しできますが、この後、ソフトウェアのインストールを確実にを行うために、ここでは本製品の電源をオフにしてからケーブルを接続します。
- パソコンの電源はオン、オフどちらでもかまいませんが、本書ではパソコンの電源がオフになっている前提で手順を説明しますので、ここではオフにしてください。

### 2 コネクタの向きに注意して、USBケーブルでプリンタとパソコンを接続します。



### 補足情報

- パソコン側の差込口は、ご利用のパソコンによって位置や向きが異なります。パソコンの取扱説明書をご覧ください。
- USB ハブを複数使用する場合は、パソコンに直接接続されているハブに、本製品を接続してください。
- パソコン本体に USB ケーブルの差込口が複数ある場合は、どこに差し込んでかまいません。ただしディスプレイやキーボードに USB ケーブルの差込口が付いている場合、この差込口には接続しないでください。本製品が正常に認識されない場合があります。

## 5 ソフトウェアをインストールします。

### Windows の場合

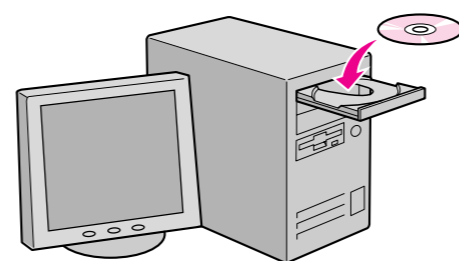
### 注意

- 各ソフトウェアは必ず本書の手順説明に従ってインストールしてください。
- Windows 2000 にソフトウェアをインストールする場合は、管理者権限のあるユーザー (Administrators グループに属するユーザー) でログオンする必要があります。
- Windows XP にインストールする場合は、「コンピュータの管理者」アカウントのユーザーでログインする必要があります。「制限」アカウントのユーザーではインストールできません。Windows XP をインストールしたときのユーザーは「コンピュータの管理者」アカウントになっています。

### 補足情報

他のアプリケーションソフトやウイルスチェックプログラムを起動している場合は、インストールを開始する前にすべて終了してください。

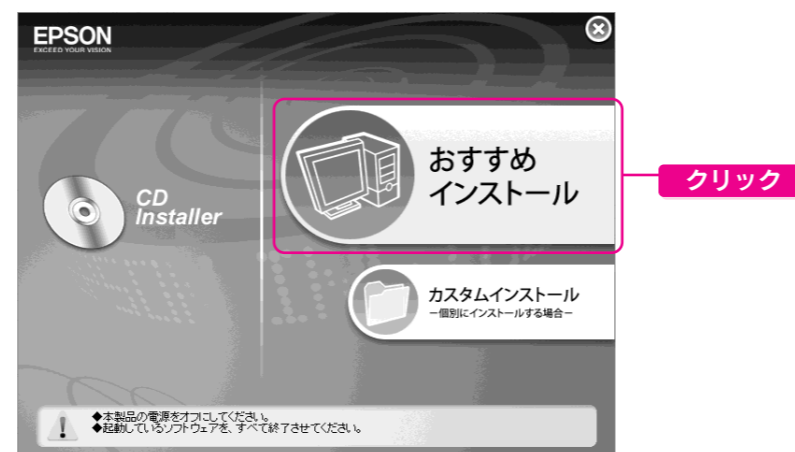
### 1 Windows を起動して、「ソフトウェア CD-ROM」をパソコンにセットします。



### こんなときは

新しいハードウェアを追加するためのウィザード画面が表示されている場合は、[キャンセル] ボタンをクリックして画面を閉じ、プリンタの電源をオフにしてください。

### 2 以下の画面が表示されますので、[おすすめインストール] をクリックします。



### 3 この後は、表示される画面に従ってインストールを進めてください。

### こんなときは

上の画面が表示されないときは

- Windows XP の場合  
[スタート] - [マイコンピュータ] の順にクリックし、CD-ROM のアイコンをダブルクリックして開きます。[EPSETUP] アイコンをダブルクリックします。
- Windows 98/Me/2000 の場合  
デスクトップ上の [マイコンピュータ] アイコンをダブルクリックし、CD-ROM のアイコンをダブルクリックして開きます。[EPSETUP] アイコンをダブルクリックします。

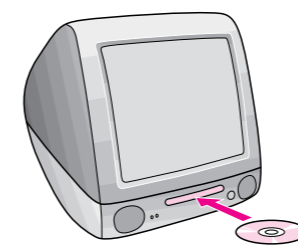
これでプリンタが使えるようになりました。印刷方法については、右端に記載の各マニュアルをご覧ください。

### Mac OS X の場合

### 補足情報

- UNIX ファイルシステム (UFS 形式) はサポートしていませんので、他のドライブでお使いください。
- 他のアプリケーションソフトやウイルスチェックプログラムを起動している場合は、インストールを開始する前にすべて終了してください。

### 1 Macintosh を起動して、「ソフトウェア CD-ROM」をセットします。



### 2 [EPSON] フォルダ内の以下のアイコンをダブルクリックします。



### こんなときは

上の画面が表示されないときは、デスクトップ上の CD-ROM のアイコンをダブルクリックして開きます。

### 3 以下の画面が表示されますので、[おすすめインストール] をクリックします。



### 4 この後は、表示される画面に従ってインストールを進めてください。

これでプリンタが使えるようになりました。印刷方法については右端に記載の各マニュアルをご覧ください。

## マニュアルについて

### 本製品のマニュアルについて

#### 基本操作ガイド

基本的な印刷手順や、日常使用するときのポイントなどを記載しています。



#### PM-G730 電子マニュアル

本製品の詳しい使い方、トラブル対処方法など本製品に関する全ての情報が記載されています。「PM-G730 電子マニュアル」はプリンタの準備の際にパソコンにインストールされます (CD-ROM を毎回セットする必要はありません)。



### 各ソフトウェアのマニュアルについて

本製品に添付されているソフトウェアは以下の通りです。各ソフトウェアの操作方法は各ソフトウェアのヘルプをご覧ください。

- プリンタドライバ
- EPSON Creativity Suite (エプソン クリエイティビティスイート)
  - ・ EPSON File Manager (エプソン ファイルマネージャ)
  - ・ EPSON Easy Photo Print (エプソン イージー フォトプリント)
  - ・ EPSON Attach To Email (エプソン アタッチ トゥ イーメール)
  - ・ EPSON Send to Web (エプソン センド トゥ ウェブ)
  - ・ EPSON Scan Assistant (エプソン スキャン アシスタント)
  - ・ EPSON MovieCapture (エプソン ムービー キャプチャー)
- EPSON Multi-PrintQuicker (エプソン マルチプリント クイッカー)
- EPSON Web-To-Page (エプソン ウェブ トゥ ページ)
- 「MyEPSON」アシスタント

### この後は・・・

本書の手順に従って、プリンタが使えるようになったら、「基本操作ガイド」または、「PM-G730 電子マニュアル」をご覧ください。

### 補足情報

インストール終了後、デスクトップに「MyEPSON」アシスタントのショートカットアイコンが作成されます。これをダブルクリックすると、「MyEPSON」登録画面が表示されますので、画面の指示に従って「MyEPSON」登録 (ユーザー登録) していただくことをお勧めします。

