

# 取扱説明書

## 安全にお使いいただくために

- 本製品を安全にお使いいただくために、製品をお使いになる前には、必ず本書をお読みください。
- 本書は、製品の不明点をいつでも解決できるように、手に置いてお使いください。
- 本書では、お客様や他の人々への危害や財産への損害を未然に防止するために、危険を伴う操作・お取り扱いについて、次の記号で警告表示を行っています。内容をよくご理解の上で本文をお読みください。



**警告**

この表示を無視して誤った取り扱いをすると、人が死亡または重傷を負う可能性が想定される内容を示しています。



**注意**

この表示を無視して誤った取り扱いをすると、人が傷害を負う可能性が想定される内容および物的損害のみの発生が想定される内容を示しています。



この記号は、してはいけない行為（禁止行為）を示しています。



この記号は、分解禁止を示しています。

## 安全上のご注意

プリンタや送信側の機器（携帯電話など）に記載されている安全上のご注意も、合わせてご覧ください。



**警告**



**分解や改造をしないでください。**  
けがや感電・火災の原因になります。



**製品が水・薬品・油などの液体によって濡れた場合は、使用を中止してください。**  
ショートによる火災や感電のおそれがあります。



**注意**



**小さなお子さまの手の届く所には、設置、保管しないでください。**  
誤って口に入るおそれがあります。



**本製品は電子機器ですので、静電気を与えないようにしてください。**



**高温多湿の場所、温度差の激しい場所、塵やホコリの多い場所、振動や衝撃の加わる場所、スピーカ等の磁気を帯びたものの近くでの保管は避けてください。**

## 使用上のご注意

- 本製品のプリンタへのセット／取り外しの際には、他のメモリカードにアクセスしていないこと、本製品のランプが点滅していないことを確認してください。  
また、本製品のランプが点滅しているときには、他のメモリカードを抜き差ししないでください。プリンタの誤動作やメモリカードに保存されているデータの破損につながるおそれがあります。
- 直射日光が当たっている場所や蛍光灯の真下・赤外線装置の近くでは、その影響により、正常に通信できない場合があります。

## 電波障害自主規制について - 注意 -

この装置は、情報処理装置等電波障害自主規制協議会（VCCI）の基準に基づくクラスB情報技術装置です。この装置は、家庭環境で使用することを目的としていますが、この装置がラジオやテレビジョン受信機に近接して使用されると、受信障害を引き起こすことがあります。取扱説明書に従って正しい取り扱いをしてください。

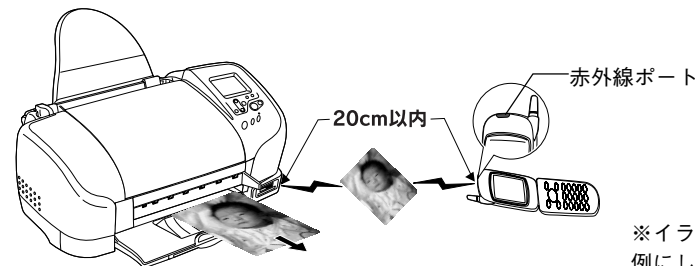
## 本機の仕様

形状	CompactFlash Type II 準拠
赤外線通信規格	IrDA® 規格準拠（Ver 1.2 Low Power）
赤外線通信速度	最大 115.2Kbps
通信距離	20cm 以内
適合規格、規制	情報処理装置など電波障害自主規制協議会（VCCI）の基準に基づくクラス B

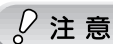
IrDA：Infrared Data Association

## 本製品でできること

本製品を赤外線通信印刷に対応したプリンタにセットすることで、赤外線通信機能を搭載した携帯電話などから、写真や電話帳（1件）をケーブルなしで印刷できるようになります。



※イラストは PM-860PT を例にしています。



**注意**

送信側の機器（携帯電話など）の機種によっては、赤外線通信機能が搭載されていても、印刷できない場合があります。赤外線通信印刷に対応したプリンタと送信側の機器（携帯電話など）については、プリンタのカatalogやエプソン販売のホームページなどでご確認ください。

(<http://www.i-love-epson.co.jp>)

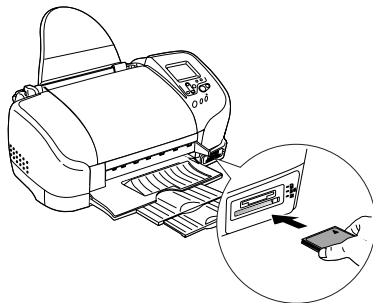
## 印刷手順

ここでは携帯電話から印刷する場合を例に説明します。  
プリンタ・送信側の機器（携帯電話など）の操作についてはそれぞれの取扱説明書にてご確認ください。

### 本製品をプリンタにセットする

本製品をプリンタのメモ리카ードスロットに差し込みます。

本製品はコンパクトフラッシュメモ리카ードと同様の手順でプリンタにセットできます。詳しくはプリンタの取扱説明書、メモ리카ードのセットの説明箇所を参考にしてください。



※イラストは PM-860PT を例にしています。

#### ポイント

- 本製品のセット/取り外しの際、プリンタの電源はオン/オフどちらでも構いません。
- コンパクトフラッシュメモ리카ードをお使いになるとき以外は、本製品はプリンタにセットしたままお使いいただけます。

### 印刷する

1 プリンタの電源をオンにして、用紙をセットします。

#### ポイント

PM-860PT で電話帳を印刷する場合には、89 ミリ幅のロール紙をお使いいただくことをお勧めします。自動的に名刺のサイズでカットされますので大変便利です。PM-860PT 以外の機種をお使いの場合には、プリンタの取扱説明書で最適な用紙をご確認ください。

2 プリンタ側で用紙種類や用紙サイズなどの設定をします。

#### ポイント

ここで必ず設定すべき項目は用紙種類と用紙サイズです。

そのほかの項目については必要に応じて設定してください。\*

ただし、印刷方法（インデックス印刷や全コマ印刷など）の設定はできません。また、写真の選択は携帯電話側で行うため、プリンタ側ではできません。

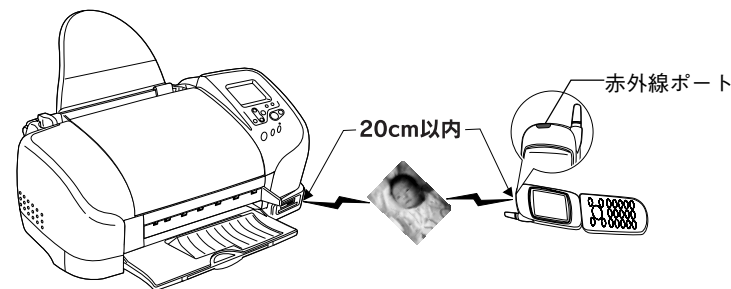
※電話帳印刷時に設定できるのは用紙種類と用紙サイズのみです。



※イラストは PM-860PT を例にしています。

3 携帯電話の赤外線ポートをプリンタ（本製品）に向け、写真データ、または電話帳データ（1件）を送信します。

送信方法は他の携帯電話同士でデータを送信する場合と同様です。詳しい手順については、携帯電話の取扱説明書、赤外線通信でのデータ送信の説明箇所を参考にしてください。



※イラストは PM-860PT を例にしています。

#### ポイント

- 電話帳のデータは名刺風に印刷されます。
- 携帯電話の画面上に、送信が完了した旨のメッセージが表示されるまで、赤外線ポートはプリンタに向けてください。

### 本製品をプリンタから取り外す

コンパクトフラッシュメモ리카ードと同様の手順で取り出します。

詳しくはプリンタの取扱説明書、メモ리카ードの取り出しの説明箇所を参考にしてください。

## ランプの表示について

ランプの点灯/点滅で通信状態が確認できます。

ランプの状態	消灯	緑ランプ点灯	緑ランプ点滅	赤/緑同時点灯	赤ランプ点滅
通信状態	受信準備中	受信可能	データ受信中	データ受信完了	通信エラー発生

## 通信や印刷ができないときは

チェック 1：通信可能距離を超えている可能性があります。

送信側の機器（携帯電話など）をプリンタ（本製品）に近付けて送信し直してみてください。

チェック 2：送信側の機器（携帯電話など）またはプリンタが赤外線通信印刷に対応していない可能性があります。

赤外線通信印刷に対応したプリンタと送信側の機器（携帯電話など）については、プリンタのカタログやエプソン販売のホームページなどでご確認ください。

(<http://www.i-love-epson.co.jp>)

# 改訂履歴

Revision	改訂ページ	改訂内容	備考
4044606_00	全て	新規制定	