

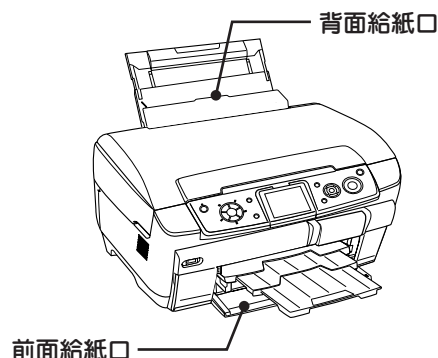
# 前面給紙口に関するご注意

前面給紙口をご使用の際は、以下の点にご注意ください。誤った取り扱いをすると、紙詰まりの原因となります。

## 用紙についてのご注意

### ■ 前面給紙口は、A4 サイズの普通紙専用です。

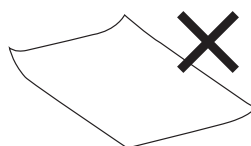
ハガキや写真用紙など、A4 普通紙以外の用紙は、背面給紙口にセットしてください。



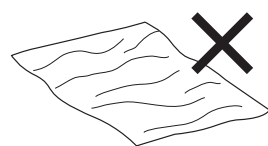
### ■ 次のような用紙は使用しないでください。

- 丸まっている
- 破れている
- 切れている
- 穴があいている
- 折れている

また、右図のような用紙も使用しないでください。



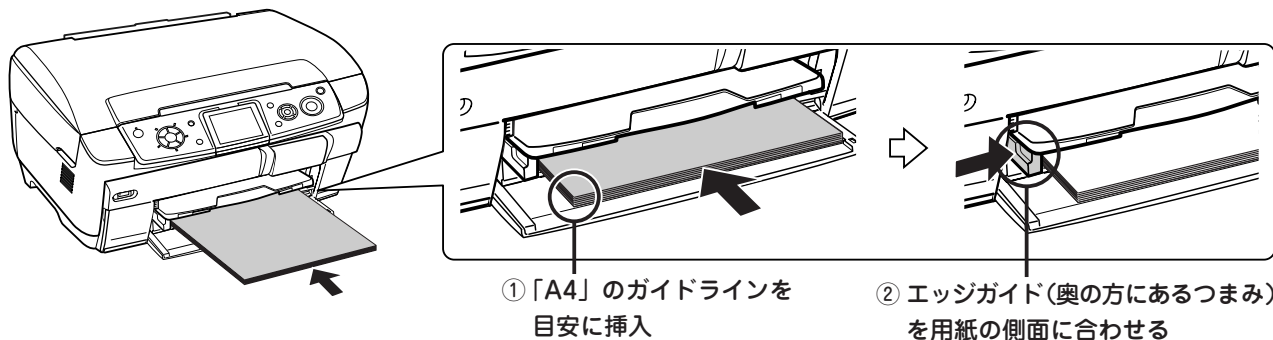
角が反っている



印刷面が波打っている

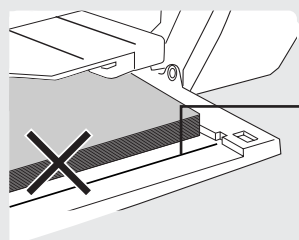
## 用紙セット時のご注意

用紙は、下図のようにセットしてください。

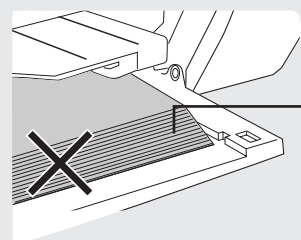


### ！注意

用紙を奥に入れすぎないようにしてください。奥に入れすぎると、正常に給紙されません。



「A4」のガイドラインよりも奥に入っている



用紙の一部が「A4」のガイドラインよりも奥に入っている



\*410320700\*