

紙受け用バスケット使用上のご注意

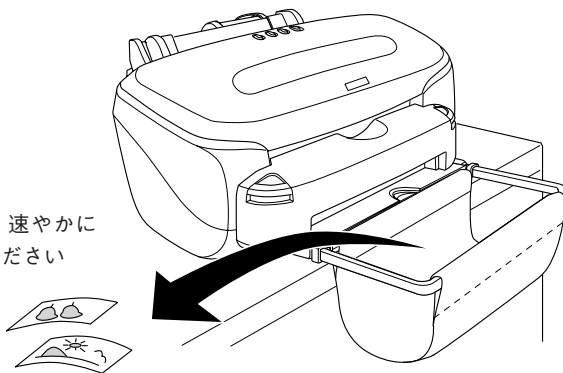
紙受け用バスケットを取り付けてご使用になるときは、以下の点にご注意ください。

PM 写真用紙<光沢> / MC 写真用紙<半光沢>をご使用の場合

印刷後の用紙は、速やかに紙受け用バスケットから取り除いて、1枚ずつ広げて乾燥（※）させてください。

※1枚ずつ広げておよそ一昼夜（24時間）程度乾燥させるか、15分程度放置した後、普通紙などの吸湿性のある用紙を印刷面に重ねて乾燥させてください。

印刷終了後、速やかに
取り除いてください



印刷後の用紙が紙受け用バスケット内で重なっていると、重なった部分の色が変わる（重なった部分に跡が残る）ことがあります。この跡は、1枚ずつ広げて乾燥（※）させれば、なくなります。重なっている状態で放置すると、1枚ずつ広げて乾燥させても跡が消えなくなりますのでご注意ください。