

EPSON PM-950C用

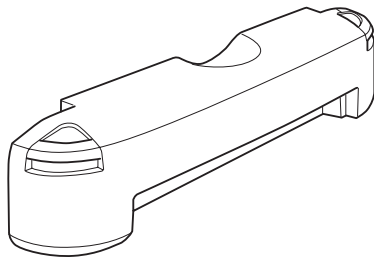
ロール紙オートカッター

型番：PMA4RAC1

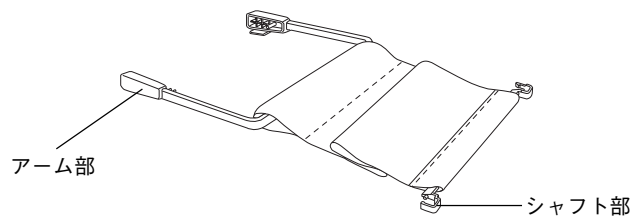
このたびは、EPSON PM-950C用ロール紙オートカッターをお買い上げいただき、誠にありがとうございます。
本製品を使用すると、印刷時にロール紙を自動的にカットできます。

本書では、オートカッターの取り付け方、およびプリンタドライバでの装着の設定について記載しています。
ロール紙への印刷方法や本製品の使い方（ロール紙のカット方法）については、プリンタ本体の『ユーザーズガイド』（電子マニュアル）をご覧ください。

同梱品の確認



□ロール紙オートカッター本体



□紙受け用バスケット

安全上のご注意

本製品を安全にお使いいただくために、ご使用前に下記の注意を必ずご確認ください。

本書では、危険を伴う操作・お取り扱いについて、またお守りいただく内容について、次の記号を表示し説明しています。内容をよくご理解の上で本文をお読みください。また、プリンタ使用時のご注意につきましては、プリンタ本体の取扱説明書を併せてご参照ください。



注意

この表示を無視して誤った取り扱いをすると、人が傷害を負う可能性が想定される内容および物的損害のみの発生が想定される内容を示しています。



この記号は、してはいけない行為（禁止行為）を示しています。



この記号は、分解禁止を示しています。

⚠ 注意

プリンタ本体の電源を入れたまま、本製品を着脱しないでください。
けがや感電の原因となります。



小さなお子さまの手の届く所には、置かないでください。
落下によって、けがをするおそれがあります。



用紙の排紙部分およびカッター刃には、絶対に触らないでください。
けがの原因となります。



不安定な場所（ぐらついた台の上や傾いた所など）に置かないでください。
落下によって、けがをするおそれがあります。



分解や改造をしないでください。
けがや感電・火災の原因となります。



オートカッター/紙受け用バスケットの取り付け方

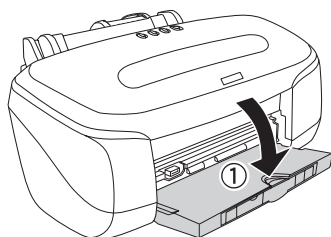
オートカッターの取り付け



注意

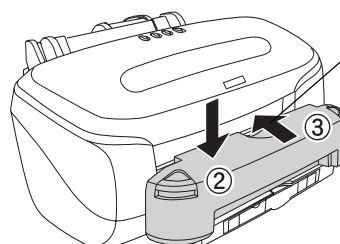
オートカッターをプリンタ本体に取り付けるときは、安全のために必ずプリンタ本体の電源をオフにしてください。

①プリンタ本体の排紙トレイを倒します。



②排紙トレイを下に押さえつけるようにしながら、

③オートカッターを差し込みます。



奥まで確実に差し込んでください。

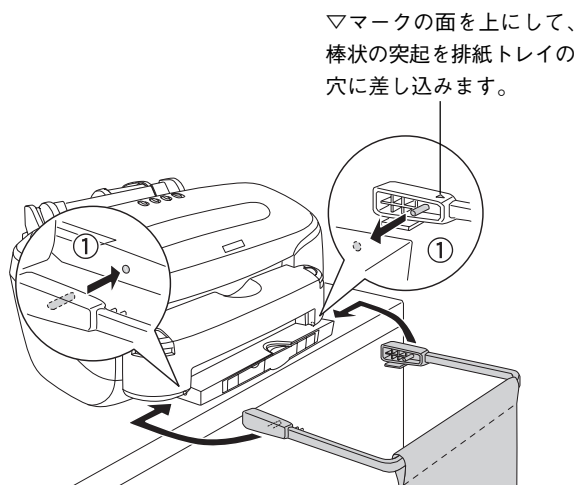
紙受け用バスケットの取り付け



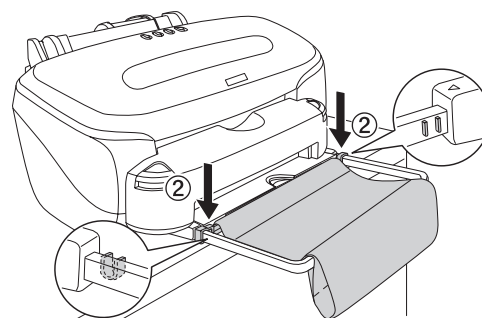
注意

紙受け用バスケットは、下図③のように布の部分が垂れ下がるようにして使用します。紙受け用バスケットを取り付ける際は、プリンタ本体を机や台の縁へ移動してください。プリンタ本体を移動するときは、プリンタが机や台から落ちないようにご注意ください。また、不安定な場所には置かないでください。

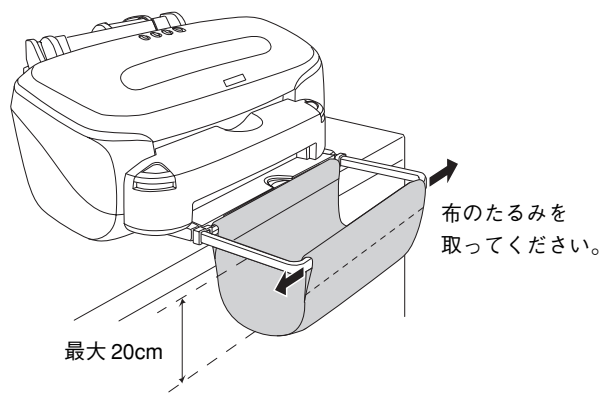
①排紙トレイに、紙受け用バスケットのアーム部を取り付けます。



②紙受け用バスケットのシャフト部を、アーム部の溝に落とし込んで固定します。



③布の部分をアーム部の内側に入れて袋状にします。



注意

紙受け用バスケットが保持できる、カット後のロール紙のサイズと枚数は、以下の通りです。

- 長さが55mm(名刺サイズの長辺)以上、178mm(2L判の長辺)以下の場合:40枚まで
- 長さが178mm(2L判の長辺)を超え、297mm(A4サイズの長辺)以下の場合:1枚のみ

また、長さが297mmを超える場合は、紙受け用バスケットを取り外してご使用ください。

上記の保持可能枚数/サイズを超えると、用紙が詰まったり、紙受け用バスケットが破損するおそれがあります。

プリンタドライバでのオートカッター装着の設定

オートカッターを取り付けた後は、ご使用の前に必ずプリンタドライバで以下の設定を行ってください。この設定を行わないと、ロール紙のオートカット機能をご使用になれません。

- 1 プリンタドライバの【ユーティリティ】画面を開き、**プリンタ情報** ボタンをクリックします。

Windows	Macintosh
<p>①クリック ②クリック ③クリック ④右ボタンでクリック ⑤クリック ⑥クリック ⑦クリック</p>	<p>①クリック ②クリック ③クリック ④クリック</p>
<p>Windows NT4.0 の場合は [ドキュメントの既定値]、 Windows 2000 の場合は [印刷設定] をクリック。</p>	

- 2 [オートカッター] の「オートカッター装着 (Windows) / オートカッター装着済み (Macintosh)」を選択します。

Windows	Macintosh
<p>①クリックしてチェック ②クリック</p>	<p>①クリック ②クリック</p>

以上の操作でオートカッター装着の設定は終了です。なお、印刷を実行する際には、プリンタドライバでロール紙印刷の設定およびオートカットの設定を行う必要があります。必ずプリンタ本体の『ユーザズガイド』（電子マニュアル）をご参照ください。

📖 ユーザズガイド「ロール紙に印刷」



ポイント

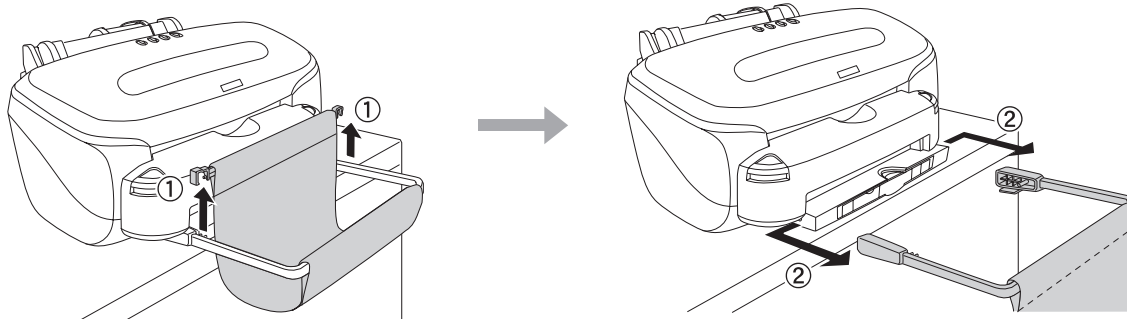
オートカッターを取り付けた後は、カット位置の精度を高めるために、必ず上記画面からカット位置調整を行ってください。また、用紙種類/用紙幅の異なるロール紙をセットした場合も、カット位置調整を行ってから印刷することをお勧めします。

📖 ユーザズガイド ジャンプナンバー 1421 「カット位置の調整方法（オートカッター装着時）」

オートカッター/紙受け用バスケットの取り外し方

紙受け用バスケットの取り外し

- ① 紙受け用バスケットのシャフト部を、アーム部から取り外します。
- ② アーム部を排紙トレイから取り外します。



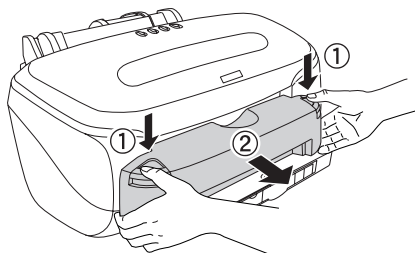
オートカッターの取り外し



注意

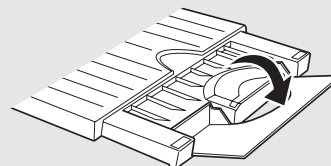
オートカッターをプリンタ本体から取り外すときは、安全のために必ずプリンタ本体の電源をオフにしてください。

- ① オートカッターの両端のボタンを押しながら、
- ② 手前に引いて取り外します。



ポイント

- オートカッターを取り付けたまま、通常の印刷を行うこともできます。なお、オートカッターを取り付けたまま、A4 サイズの用紙に印刷する場合には、排紙サポートの先端を開いてお使いください。



- 封筒へ印刷する場合、および前面給紙口からCD-R/厚紙などを給紙して印刷する場合には、オートカッターを取り外してお使いください。

製品仕様

カット方式	固定刃+移動式回転刃方式
カット方向	本体に向かって左→右（単方向カット）
カット速度	226 ± 22.6mm/ 秒（回転刃キャリッジ移動距離 226 × 2mm）
カット方法	プリンタドライバで設定（[標準 1 カット] / [こだわり 2 カット]）
紙搬送能力	専用ロール紙（89/100/127/210mm 幅）
切断能力	専用ロール紙の幅（89/100/127/210mm 幅）、カット間隔 18mm 以上
紙送り分解能	0.0352mm（1/720 インチ）
信頼性	寿命 5 年、または最大カット回数 30,000 回
姿勢	水平設置（0°）
外形寸法	オートカッター本体：379mm（W）× 106mm（D）× 84mm（H） 紙受け用バスケット：310mm（W）× 193.5mm（D）× 最大 200mm（H）* *：布が垂れ下がった状態での寸法です。
重量	オートカッター本体：950g 紙受け用バスケット：90g
カット後用紙保持能力	<ul style="list-style-type: none"> • 長さが 55mm 以上、178mm 以下の場合：40 枚まで • 長さが 178mm を超え、297mm 以下の場合：1 枚のみ