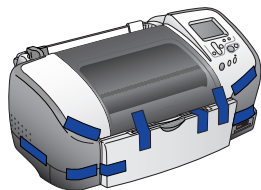


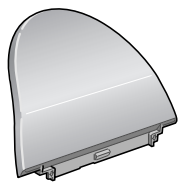
1 同梱物を確認します。

同梱物はすべてそろっていますか？プリンタ本体や付属品に損傷はありませんか？万一、付属品の不足や不良がありましたら、お手数ですがお買い求めいただいた販売店までご連絡ください。

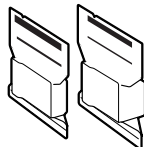
セットアップ時に必要なもの



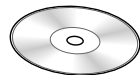
□プリンタ本体



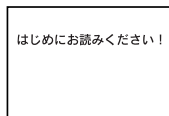
□用紙サポート



□黒インクカートリッジ
□カラーインクカートリッジ



□プリンタソフトウェア CD-ROM
(電子マニュアルも収録されています)

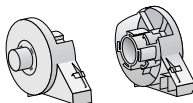


□取扱説明書
『はじめにお読みください (本書)』



□取扱説明書
『取扱説明書』

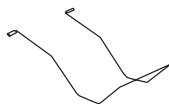
後で使用するもの



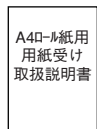
□ロール紙ホルダ



□取扱説明書
『EPSON PhotoQuicker 操作ガイド』
L判フチなし全面印刷やインデックスプリントなど、
写真の印刷が簡単にできるソフトウェア「EPSON
PhotoQuicker」を使用するときにご覧ください。



□A4 ロール紙用 用紙受け



□取扱説明書
『A4 ロール紙用 用紙受け 取扱説明書』

その他

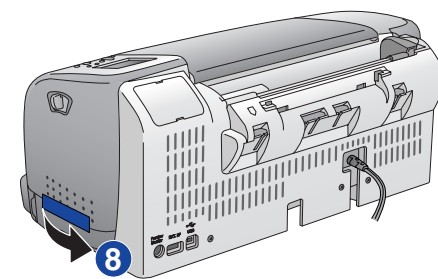
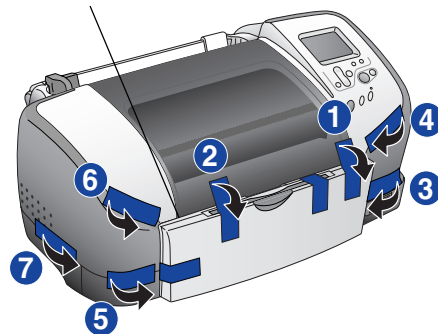
- お客様情報カード
- 保証書
- 専用紙 (試供品)

このほかにも、各種ご案内や試供品が同梱されている場合があります。

2 保護材を取り外します。

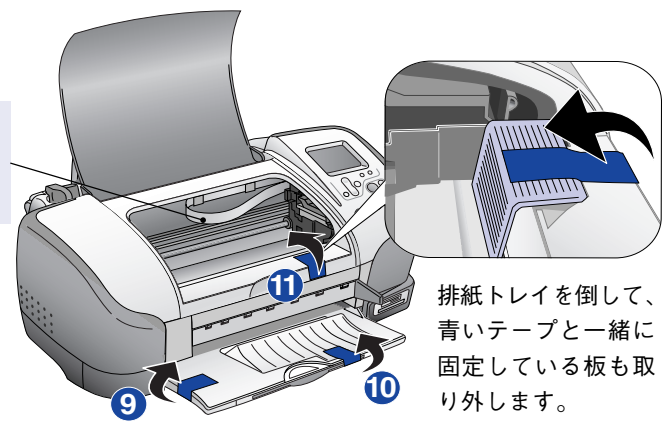
本プリンタを組み立てる前に、**①～⑪**の青いテープを必ず取り外してください。**⑪**にはテープと一緒に保護材が取り付けられています。保護材も忘れずに取り外してください。

保護シートも取り除いてください。



！ 注意

この白いケーブルには手を触れないでください。



排紙トレイを倒して、青いテープと一緒に固定している板も取り外します。

この後は…

『取扱説明書』をご覧ください、本プリンタの準備をしてください。

本プリンタの準備、およびプリンタソフトウェアのインストールは、必ず『取扱説明書』の手順説明に従ってください。

