

# 専用スタンド : PM70STD 組立説明書

本製品は、セイコーエプソン製プリンタ用のスタンドです。  
ご使用のプリンタで本製品が使用可能かについては、プリンタ側の取扱説明書で確認してください。

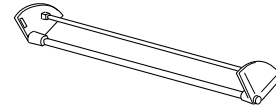
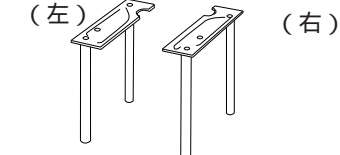
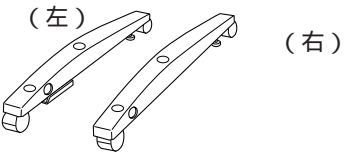
はじめに、以下の物が同梱されていることを確認してください。

脚 (左右各1個)

支柱 (左右各1個)

脚つなぎ (1個)

支柱つなぎ (1個)

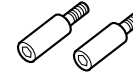
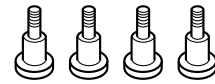
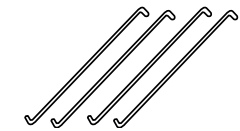


トレイフック (4本)

排紙トレイ (1個)

支柱取付ボルト (4個)

脚つなぎ取付ボルト (2個)

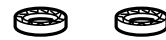
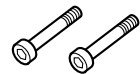


六角穴付きボルト (M8 x 65) (2個)

菊座金 (2個)

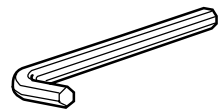
支柱つなぎカラー (2個)

カバー (4個)



次の同梱品は、本製品の組み立てに使用します。

六角レンチ (対辺6mm) (1個)



次の部品は、プリンタを専用スタンドに取り付ける際に使用します。

蝶ボルト (M6 x 15) (2個)

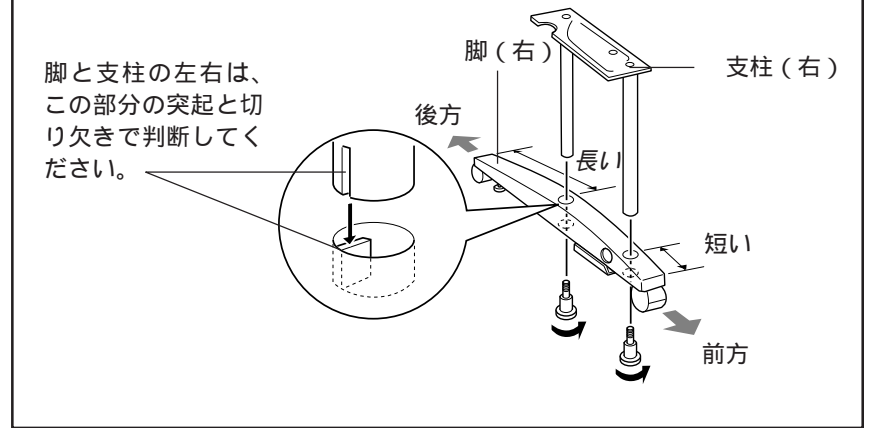
パネ座金 (2個)



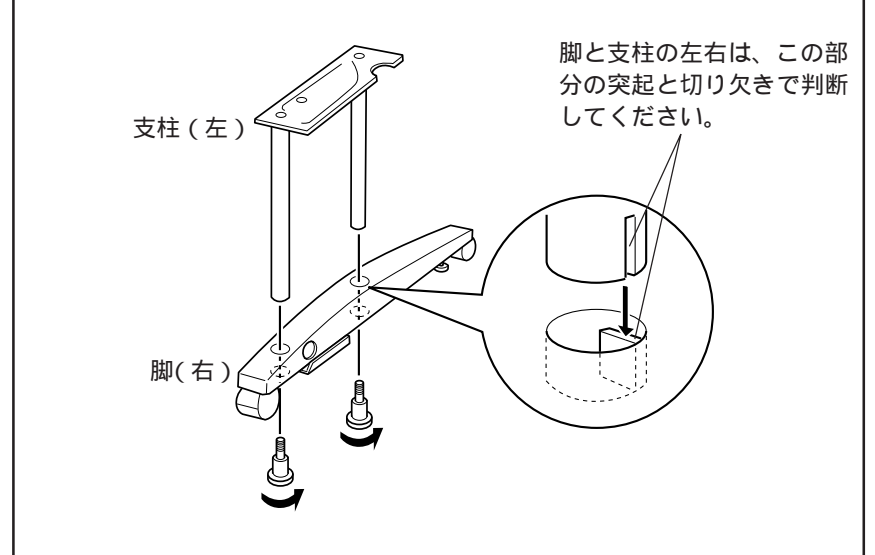
ポイント

- 本製品の組み立ての際は、次の点に注意してください。
- 本製品の組み立ては、部品を支えながら、ボルトを締める等の作業を行う必要があります。このため、2人以上で組み立てることをお勧めします。
  - 部品の内、脚と支柱は右側用と左側用とがあります。組立の際に向きを間違えないように注意してください。
  - 排紙トレイの四隅のジョイント部は、前側と後ろ側で形状が異なります。ジョイント部には、「F」(前側)、「R」(後ろ側)という表示がありますので、前後を間違えないよう、ジョイント部の表示を確認してください。また、排紙トレイの布の端を折り返して縫い合わせてある側を下(裏側)に向けてください。
  - 各部品やボルトの取り付けは、しっかり確実に行ってください。

手順1: 脚(右)に、支柱(右)を図のように差し込み、支柱取り付けボルト2本で固定します。脚と支柱は、左右で形状が異なります。下図を参照して、間違えないよう注意してください。支柱の先と、支柱が差し込まれる穴には、誤挿入を防ぐため、下図のように切り欠きと突起が設けられています。支柱がスムーズに差し込めない場合は、無理に差し込まずに、左右の部品を間違えていないか、前後の向きを間違えていないかを確認してください。

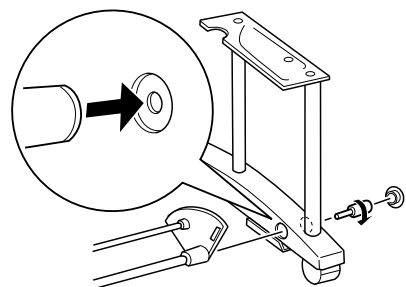


手順2: 手順1と同様にして、脚(左)に、支柱(左)を差し込み、支柱取り付けボルト2本で固定します。

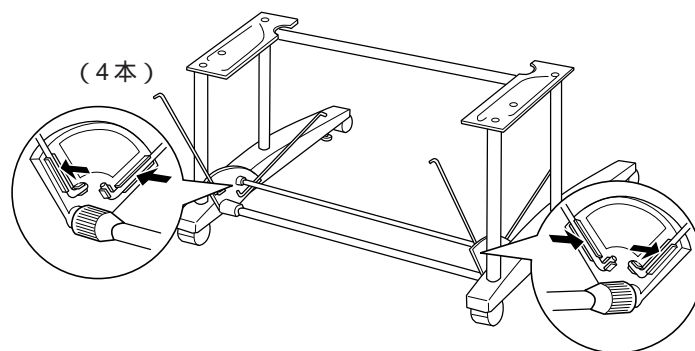


●●● 裏面を参照してください。 →

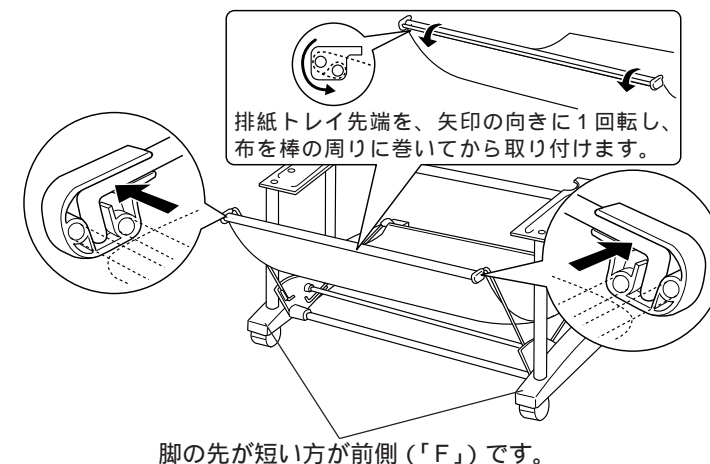
手順3： 脚つなぎの端のパイプの先端を、右側の脚の下図の場所にある穴に差し込み、同梱の六角レンチを使って、脚つなぎ取り付けボルトを締めて、しっかり固定します。  
脚と脚つなぎを固定したら、脚つなぎ取り付けボルトを差し込む穴に、カバーをはめてください。  
脚つなぎ取り付けボルトを締める際、脚と脚つなぎが外れないよう、両方を押さえながら、しっかりと固定してください。  
脚つなぎのもう一方の端と左側の脚も同様にして固定してください。  
脚つなぎを、左右の脚に取り付け終わったら、軽くゆらす等して、しっかり固定されていることを確認してください。



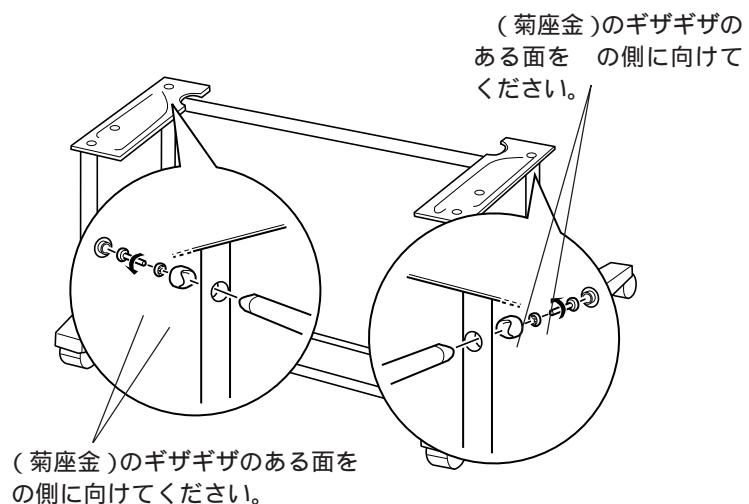
手順5： トレイフック（4本）を、脚つなぎに取り付けます。脚つなぎ左右端の扇状の部分に設けられている突起の間にトレイフックの端を挟み込むようにして取り付けてください。先端のフック部が、下を向くように取り付けてください。



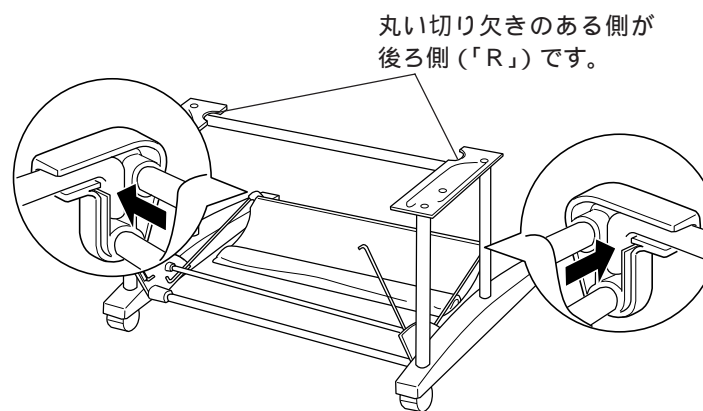
手順7： 排紙トレイ前端の、「F」の表示があるジョイント部を、スタンド前側のトレイフックに取り付けます。排紙トレイのジョイント部に設けられている突起の間に、トレイフックの先端を挟み込むようにして取り付けてください。  
下図を参照して、排紙トレイとスタンドの前後を間違えないよう注意してください。



手順4： 柱の上部を、支柱つなぎで固定します。支柱つなぎの左右の端を、支柱の上部に開いている穴に合わせ、図のように支柱つなぎカラーをあて、同梱の六角レンチを使って、六角穴付きボルト（M8 × 65）と菊座金を締めて、しっかり固定します。  
支柱つなぎの左右とも、しっかり固定してください。  
支柱と支柱つなぎを固定したら、六角穴付きボルトを差し込む穴に、カバーをはめてください。



手順6： 排紙トレイの布の端に折り返しがある側を下に向け、ジョイント部に「R」の表示がある側を、スタンド上面に丸い切り欠きのある側に向けます。排紙トレイのジョイント部に設けられている突起の間に、トレイフックの先端を挟み込むようにして取り付けてください。  
下図を参照して、排紙トレイとスタンドの前後を間違えないよう注意してください。



手順8： 最後に、専用スタンドを軽くゆらす等して、各部品がしっかり固定されているかを確認してください。プリンタを取り付ける際は、前方のキャスター（2箇所）をロックし、プリンタの後ろ側の脚と、スタンド上面の丸い切り欠きとの位置を合わせてプリンタを載せ、蝶ボルトとバネ座金（2本）で底面から固定します。プリンタと専用スタンドの取り付けの詳細は、プリンタに同梱の「開梱と据置作業を行われる方へ」を参照してください。

