

フォトマッハジェット・カラープリンタ  
**PM-7000C**

# 開梱と据置作業を 行われる方へ

—はじめに必ずお読みください—

本書は、本製品の搬入後、梱包箱から取り出して据え置くまでの作業について説明しています。作業を安全に正しく行うために、必ず本書の手順に従ってください。

また、本書が入っているビニール袋には、以下の物が同梱されています。

## 保証書発行請求書

### 販売店様へのお願い

本製品につきましては、弊社にてお客様情報を登録させていただいた後、設置日より1年間有効の保証書を発行いたします。つきましては、設置等の作業が終了し、本製品の正常動作を確認されましたら、お手数でも本「保証書発行請求書」の各項目に必要事項をご記入いただき、1枚目のみを添付の返信用封筒に入れ、弊社まで郵送くださいますようお願いいたします。なお、本「保証書発行請求書」を返送されない場合や必要事項の記入漏れなどがございましたら、保証書が発行できず、万が一の故障の場合でも有償修理となり、各種サービス・サポートが受けられませんので、必ずご返送くださいますようお願いいたします。

## 返信用封筒

## 名刺ホルダ

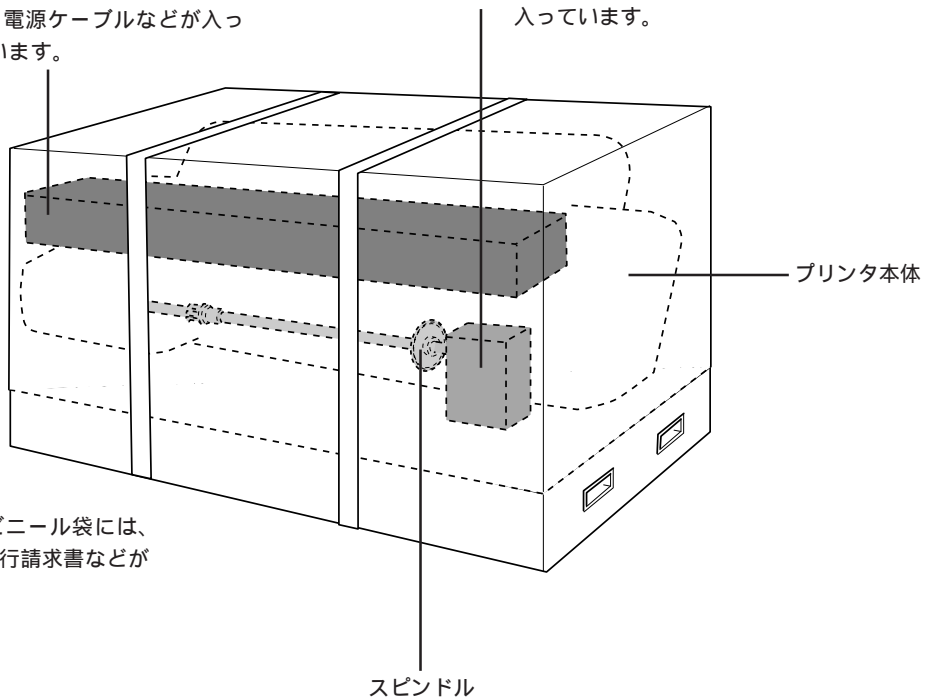
保守担当者の名刺を入れて、本製品に貼付してください。

# ●開梱から据置までの作業概要

本製品は以下のように梱包されています。

アクセサリボックス：インクカートリッジ、ロール紙、電源ケーブルなどが入っています。

ドキュメントボックス：取扱説明書やCD-ROMなどが入っています。



梱装箱側面に貼付のビニール袋には、本書の他に、保証書発行請求書などが入っています。



ポイント

- オプションの専用スタンドをご使用になる場合、専用スタンドの組み立ては、専用スタンドに同梱の取扱説明書を参照して別途行ってください。
- 開梱から据置作業を行うために必要なスペースは4 × 4 × (高さ) 2m 以上です。

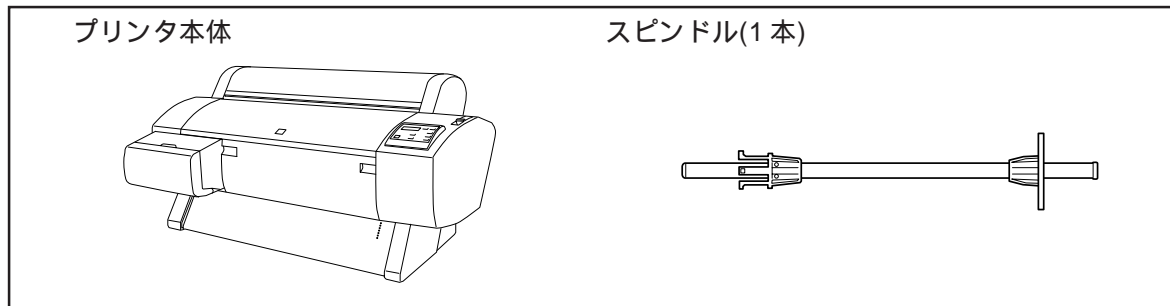
開梱から据置までの作業の流れは次の通りです。

- 1** 本製品の梱装箱を開けて、内容物の確認をします。☞3ページ
- 2** プリンタ本体を梱装箱から取り出します。☞4ページ
- 3** オプションの専用スタンドをご使用になる場合、専用スタンドをプリンタ本体に取り付けます。☞5ページ
- 4** 据置に適した場所にプリンタ本体を置きます。☞7ページ

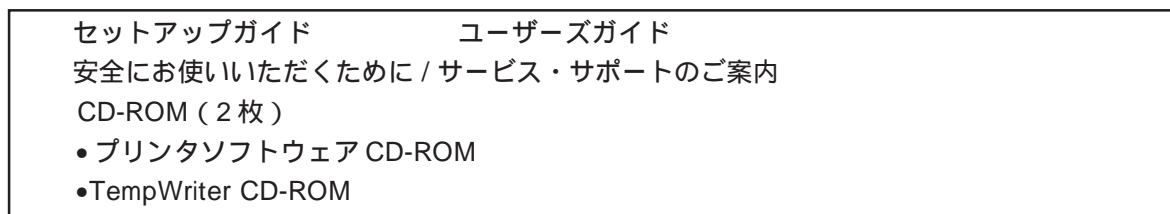
# ● 本体内内容物の確認

以下の内容物の確認は、プリンタの組み立て作業を進めながら随時行ってください。

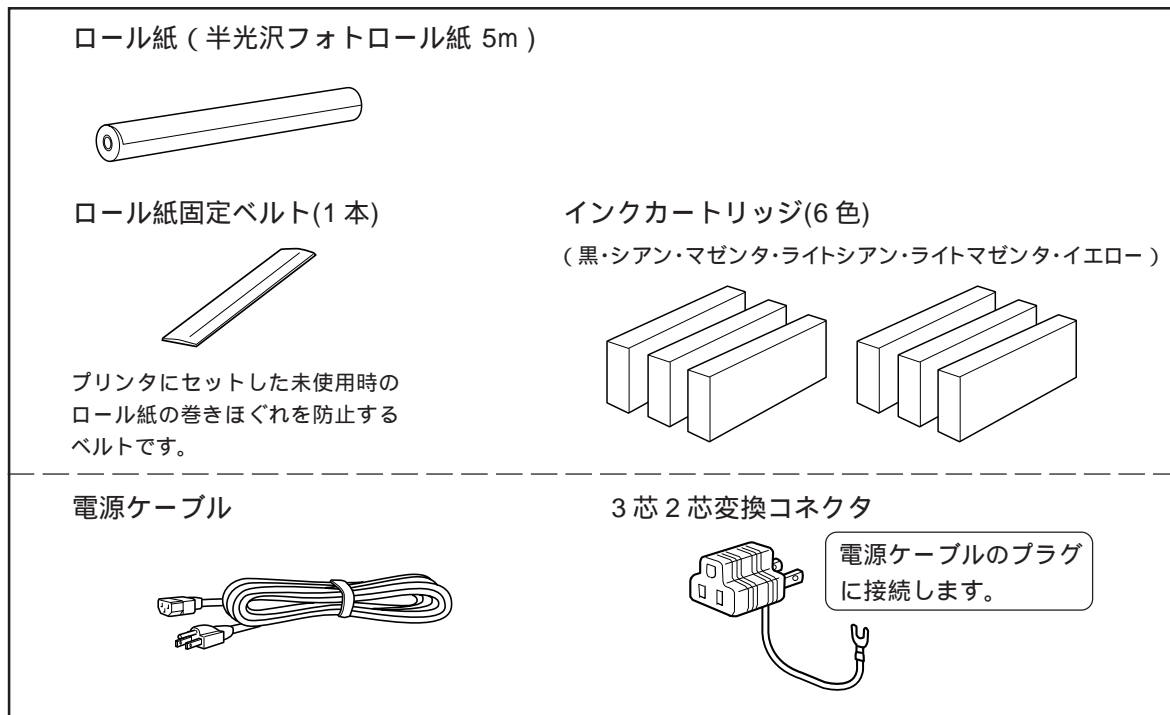
本製品の梱包箱には以下の物が入っています。



ドキュメントボックスには次の物が同梱されています。



アクセサリボックスには、次の物が同梱されています。



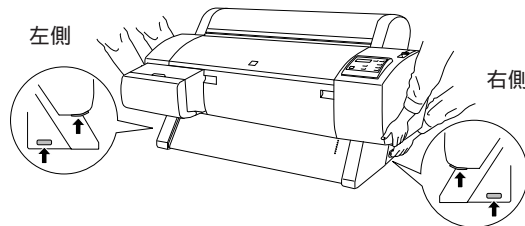
# ● プリンタの取り出し

以下の手順で、プリンタ本体を取り出します。

## ⚠ 注意

本作業は必ず2人以上で行ってください。プリンタ本体の重量は約43.5kgです。

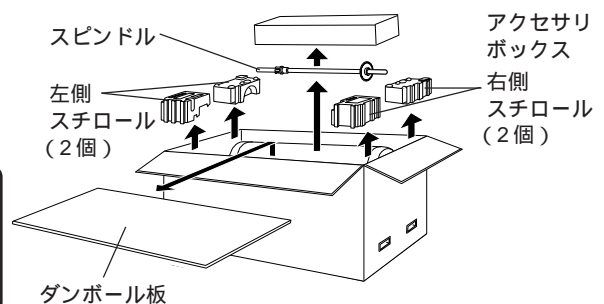
プリンタ本体を持ち上げる場合は、以下の場所に手をかけて持ち上げてください。他の部分を持って持ち上げると、プリンタの転倒または落下によるけがの原因となります。



- 1** 上面のダンボール板を外し、アクセサリボックス、スピンドル、プリンタ上部のスチロールを取り出します。

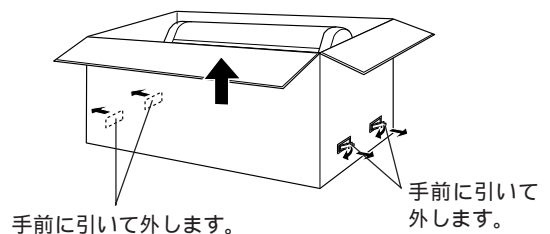
アクセサリボックスの中に入っている同梱内容物を確認してください。

📖 3ページ参照



- 2** 梱包箱の左右にある固定具を矢印の向きに引いて外し、梱包箱を上方に引き抜きます。

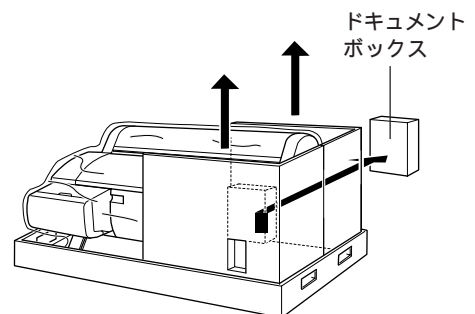
(梱包箱の固定具は、右側のつまみを引っ張ると外れます。)



- 3** ダンボールの保護材とドキュメントボックスを取り出します。

ドキュメントボックスの中に入っている同梱内容物を確認してください。

📖 3ページ参照



# ●専用スタンド（オプション）の取り付け

オプションの専用スタンドをご使用になる場合、次の手順でプリンタに専用スタンドを取り付けてください。



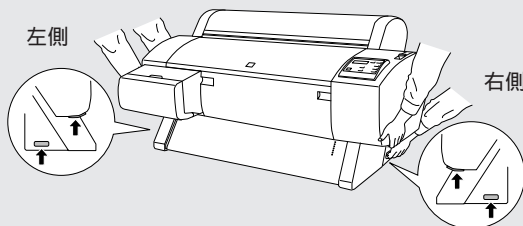
注意

専用スタンドの組立は、専用スタンドに同梱の取扱説明書を参照して、別途行ってください。

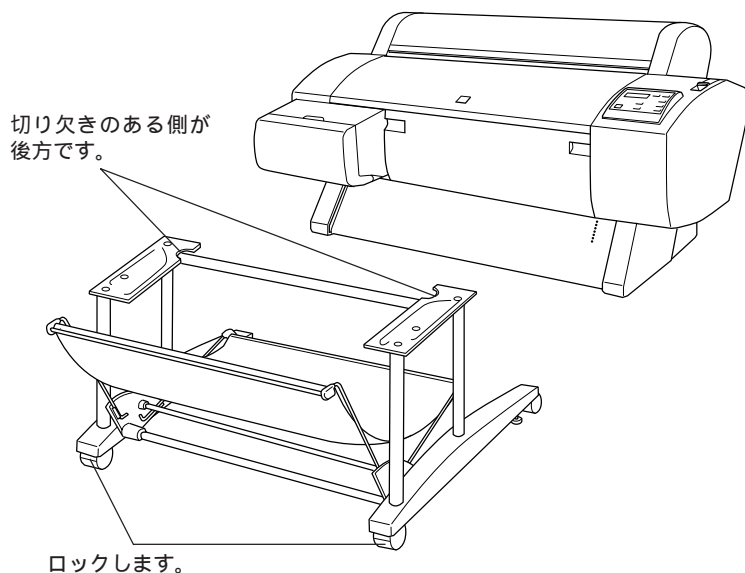


ポイント

- 専用スタンドとプリンタの取り付け作業は、必ず専用スタンドのキャスターをロックして行ってください。
- プリンタ本体を持ち上げる場合は、必ず2人以上で行ってください。プリンタ本体の重量は約43.5Kgです。
- プリンタ本体を持ち上げる場合は、以下の場所に手をかけて持ち上げてください。他の部分を持って持ち上げると、プリンタの転倒または落下によるけがの原因となります。



- 1 専用スタンドとプリンタ本体を図のように配置します。専用スタンドのキャスター（前方2箇所）をロックしてください。

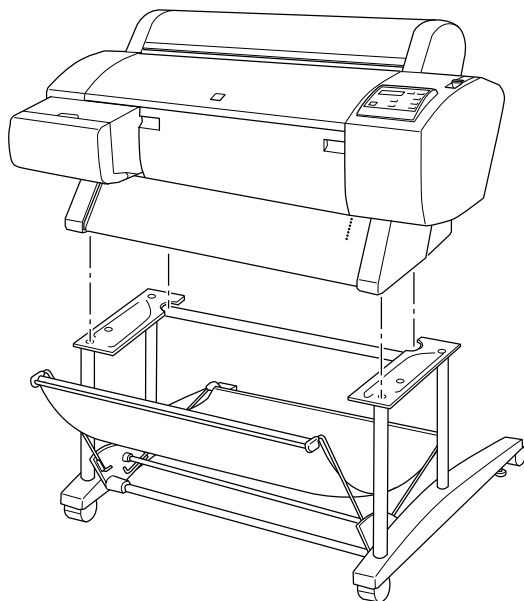


注意

作業時に保護材の上に乗らないでください。ビニールシートで滑ったり、足をとられて転倒したりするおそれがあります。

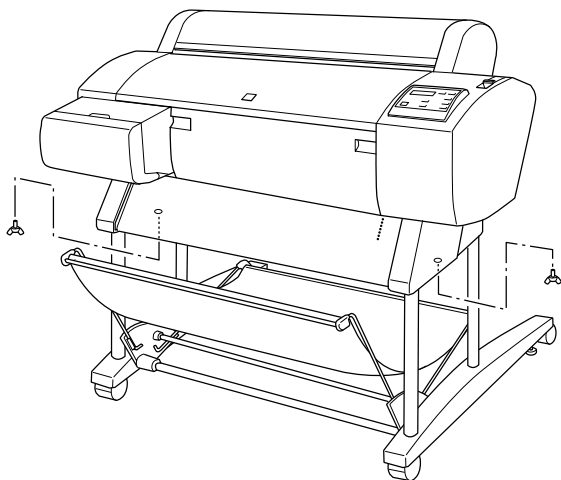
**2** プリンタ本体を2人以上で持ち上げ、専用スタンドに下図のように載せます。

プリンタ底面の脚(後方の2箇所)が、専用スタンド上面に設けられている切り欠きに差し込まれるように位置を合わせ、プリンタ本体を降ろしてください。



**3** プリンタ本体と専用スタンドを固定します。

専用スタンドに同梱のボルト(2本)で、底面からプリンタ本体と専用スタンドをしっかりと固定してください。



以上でプリンタ本体と専用スタンドの取り付けは終わりです。

## 据置に適した場所

本機は次のような場所に据置してください。

本機の重量に十分耐えられる、水平で安定した場所。

プリンタ本体：約 43.5kg

プリンタ本体 + 専用スタンド (オプション)：約 52kg

通風口をふさがない、風通しの良い場所。

水平で安定した場所。

専用の電源コンセントが確保できる場所。

用紙のセットや印刷した用紙の取り出しが無理なく行える場所。

以下の条件を満たす場所。

温度：15 ~ 35

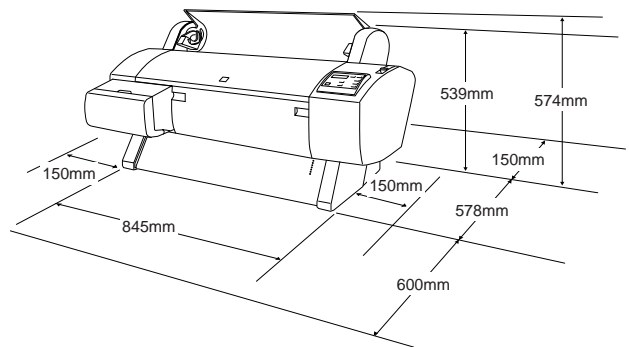
湿度：30 ~ 80%

付属品の取り付けや消耗品の交換、普段のお手入れに支障のないよう周囲に以下のような十分なスペースを確保できる場所。

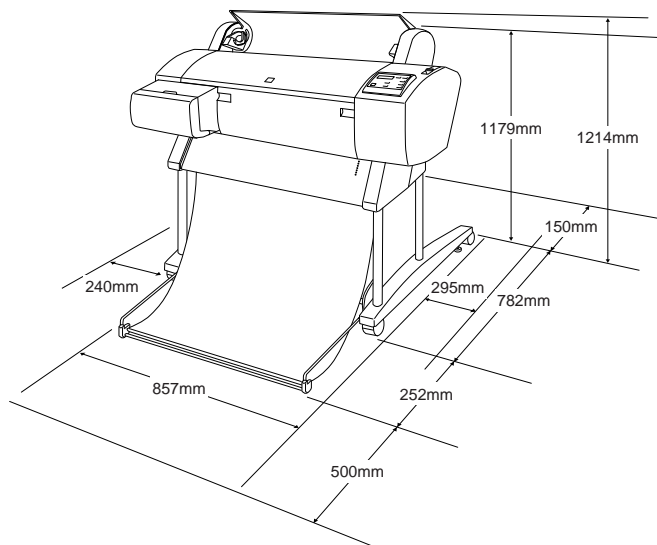
### • プリンタ本体のみの場合

本機は用紙を下に向けて排紙するため、用紙がつかえないよう、床から高さ60~80cmの台や机の上に据置し、前方に60cm以上のスペースを確保してください。

また、前側のゴム脚を台や机の前端に近づけて据置してください。



### • オプションの専用スタンドを取り付けている場合



## 据置に不適切な場所

次のような場所には据置しないでください。

### 警告

高温多湿の場所、換気の悪い場所、ホコリの多い場所には置かないでください。  
発煙・発火や感電の原因となるおそれがあります。

不安定な場所(ぐらついた台の上や傾いた所など)に置かないでください。  
落ちたり、倒れたりして、けがをするおそれがあります。

本製品の通風口をふさがないでください。  
通風口をふさぐと内部に熱がこもり、火災のおそれがあります。  
次のような場所には置かないでください。

- 風通しの悪い狭いところ
- じゅうたんの上

毛布やテーブルクロスのような布をかけないでください。また、壁際に置く場合は、本体背面を壁から15cm以上空けてください。



注意

- 空調機の前に置かないでください。
- 直射日光の当たる場所には置かないでください。

## 据置

据置場所が決定したら、プリンタ本体を据置場所に移動します。

- プリンタ本体のみの場合(オプションの専用スタンドを取り付けていない場合)、本書4ページを参照してプリンタを持ち上げ、据置場所に移動してください。
- オプションの専用スタンドを取り付けている場合、専用スタンドのキャスター(2箇所)のロックを外して、据置場所に移動してください。

移動後は、キャスター(2ヶ所)をロックし、底面のスクリュー(ネジ)を回して、据置場所に固定してください。



注意

オプションの専用スタンドに付属のキャスターは運搬機器のキャスターとは異なり、屋内の平坦な場所において多少の移動を行う場合のみを想定して作られています。

以上で、開梱から据置までの作業は終了です。

据置したプリンタ本体を使用可能にするには、続いて保護材の取り外しや付属品の取り付け、電源との接続が必要です。これらの作業は、本製品に同梱の「セットアップガイド」を参照して行ってください。