

# 専用スタンド : PM70STD2 組立説明書

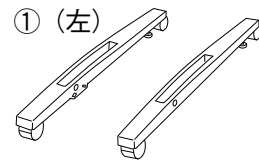
EPSON

本製品は、セイコーエプソン製プリンタ用のスタンドです。  
ご使用のプリンタの取扱説明書で本製品が使用可能であることを確認してから取り付けてください。

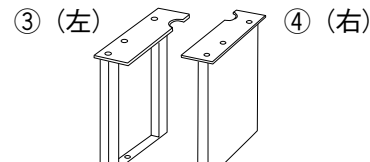
## I 同梱品の確認

はじめに、以下の部品が同梱されていることを確認してください。

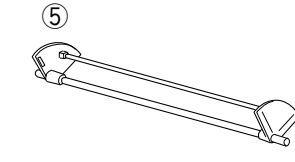
□脚 (左右各1個)



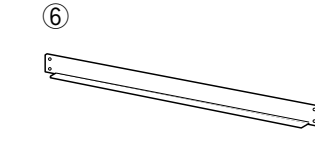
□支柱 (左右各1個)



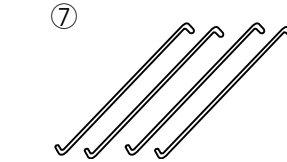
□脚つなぎ (1個)



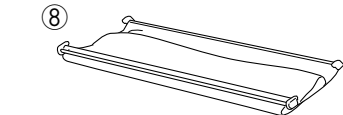
□支柱つなぎ (1個)



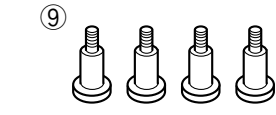
□トレイフック (4本)



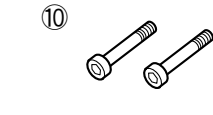
□排紙トレイ (1個)



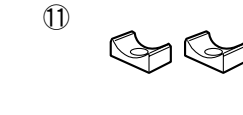
□支柱取付ボルト (4個)



□脚つなぎ取付ボルト (2個)



□脚つなぎカラー (2個)

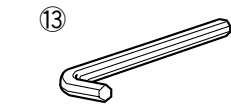


□支柱つなぎ取付ネジ (4個)



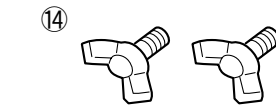
本製品の組み立てに使用します。

□六角レンチ (対辺6mm) (1個)

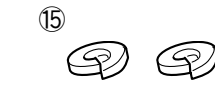


プリンタを専用スタンドに取り付ける際に使用します。

□蝶ボルト (M6×15) (2個)



□バネ座金 (2個)



ポイント

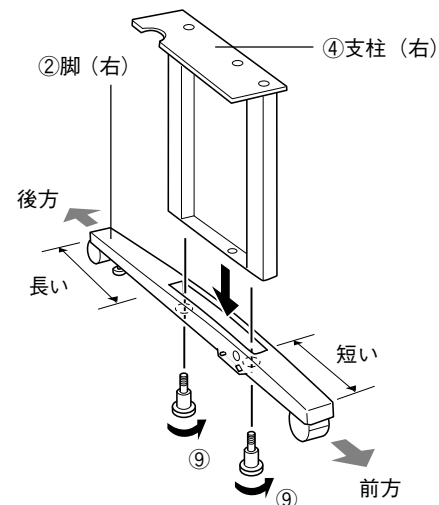
本製品の組み立ての際は、次の点に注意してください。

- 組み立ては、部品を支えながらボルトを締めるなどの作業が必要なため、2人以上で組み立てることをお勧めします。
- 脚 (①、②) と支柱 (③、④) は右側用と左側用とがあります。組み立ての際、左右を間違えないように注意してください。
- 排紙トレイの四隅の取り付け部分は前後で形状が異なります。前側には「F」、後ろ側には「R」という表示がありますので、前後を間違えないように注意してください。
- また、排紙トレイは表裏があります。折り返した縫い目のある側を下 (裏側) に向けてください。
- 各部品やボルトは確実に取り付けてください。
- 組み立てには、プラスドライバーが必要になります。

## II 組み立て

### 1 右側の脚を組み立てます。

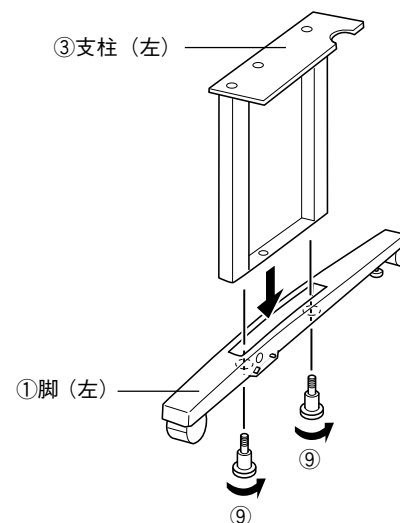
右の脚 (②) に支柱 (④) を差し込み、支柱取付ボルト2本 (⑨) を同梱の六角レンチ (⑬) で固定します。



脚と支柱は、左右で形状が異なります。また、それぞれ前後があり、間違とうまく差し込めません。差し込めない場合には、左右の部品および、前後の向きを確認してください。

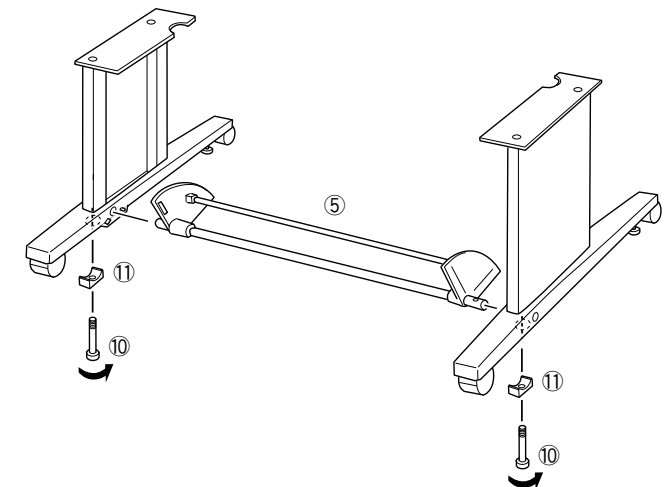
### 2 左側の脚を組み立てます。

同様に左の脚 (①) に支柱 (③) を差し込み、支柱取付ボルト2本 (⑨) を六角レンチで固定します。



### 3 脚つなぎで脚を連結します。

脚つなぎ (⑤) のパイプを脚側面の穴に奥まで差し込み、下側から脚つなぎカラー (⑪) と脚つなぎ取付ボルト (⑩) を六角レンチで固定します。

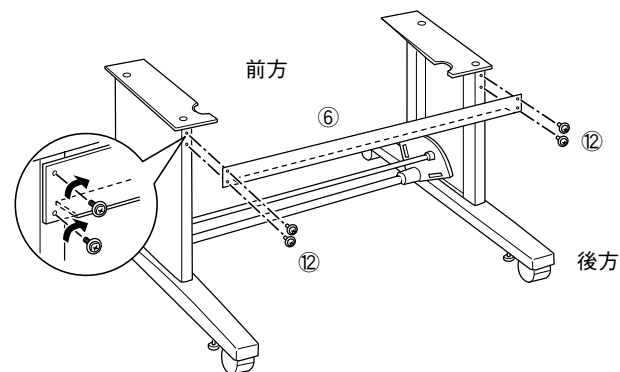


左右の脚に取り付けたら、軽く左右にゆらし、しっかり固定されていることを確認してください。



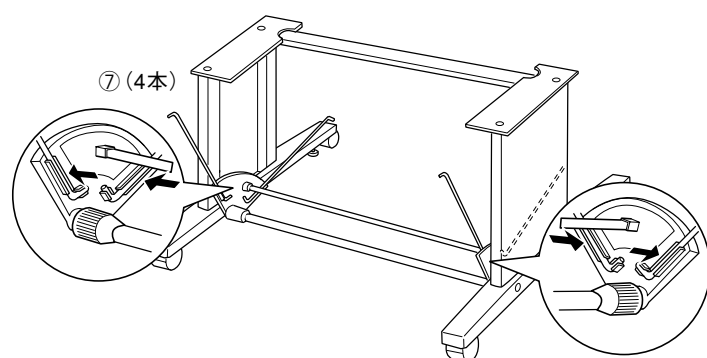
#### 4 支柱つなぎで支柱上部を連結します。

支柱つなぎ (6) のネジ穴と、支柱背面のネジ穴を合わせ、支柱つなぎのL型部分左右の切り欠きを支柱内側に差し込みます。支柱取付ネジ (12) をお手持ちのプラスドライバーで固定します。



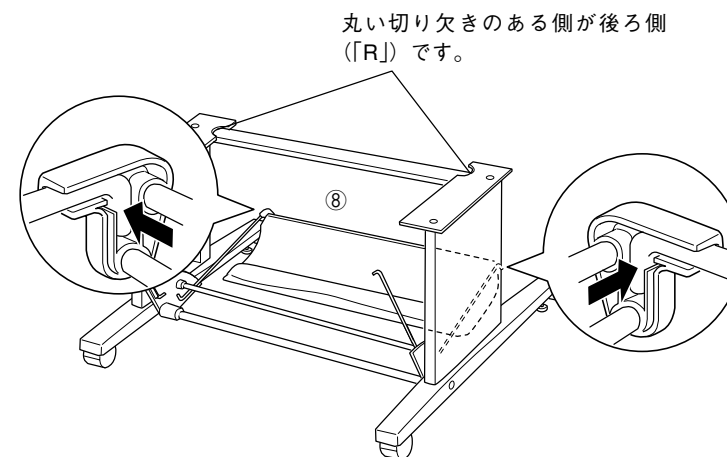
#### 5 トレイフック (4本) を脚つなぎに取り付けます。

トレイフック (7) を先端のフック部が下向きになる方向に持ち、脚つなぎの扇状部分の突起にトレイフックをはめ込みます。



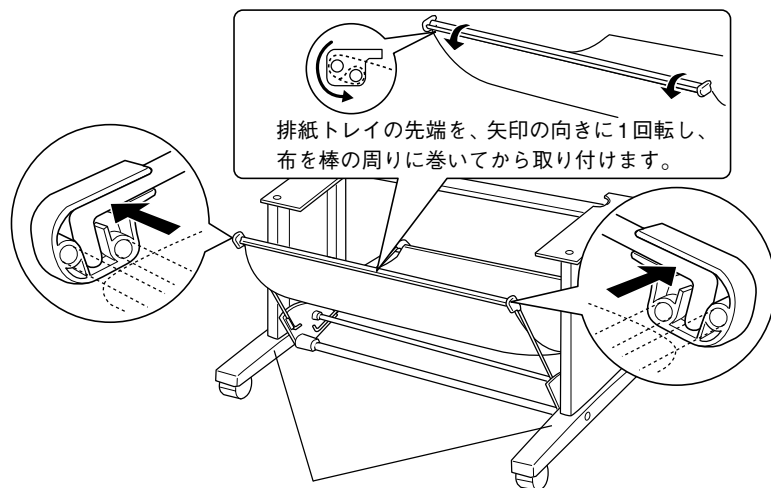
#### 6 排紙トレイの後ろ側を取り付けます。

排紙トレイ (8) の「R」の表示があるジョイント部に後ろ側のトレイフックの先端をはめ込みます。排紙トレイには表裏があります。折り返した縫い目のある側を下 (裏側) に向けてください。



#### 7 排紙トレイの前側を取り付けます。

排紙トレイ (8) の「F」の表示があるジョイント部に前側のトレイフックの先端をはめ込みます。



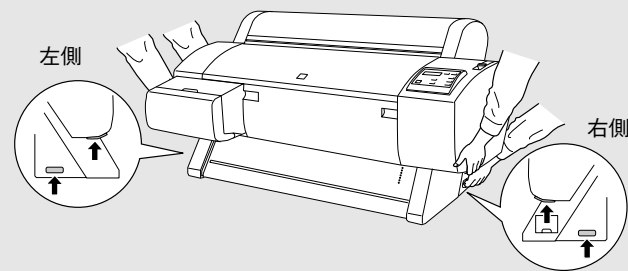
脚の先が短い方が前側 (「F」) です。

全ての部品を取り付けたら、軽く左右にゆらし、しっかり固定されていることを確認してください。



ポイント

- 専用スタンドとプリンタの取り付け作業は、必ず専用スタンドのキャスターをロックして行ってください。なお、キャスターを横向きにしておくと、印刷時の揺れを抑えることができます。
- プリンタ本体を持ち上げる場合は、必ず2人以上で行ってください。プリンタ本体の重量は約 43.5Kg です。
- プリンタ本体を持ち上げる場合は、以下の場所に手をかけて持ち上げてください。他の部分を持って持ち上げると、プリンタの転倒または落下によるけがの原因となります。

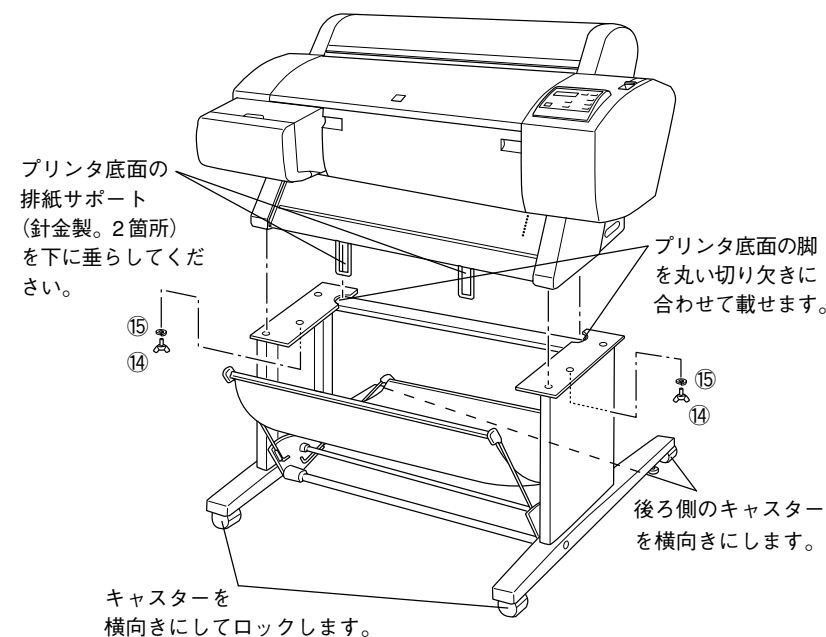


注意

作業時に保護材の上に乗らないでください。ビニールシートで滑ったり、足をとられて転倒したりするおそれがあります。

#### 8 プリンタを取り付けます。

キャスター (4箇所) を横向きにし、前方のキャスター2箇所をロックします。プリンタ後方の脚を支柱上面の丸い切り欠きに合わせてプリンタを載せ、蝶ボルト (14) とバネ座金 (15) で底面から固定します。



キャスターを横向きにしてロックします。

後ろ側のキャスターを横向きにします。